

Утверждена распоряжением администрации  
городского округа муниципального образования  
«город Саянск» от 28.02.2018 № 110-29-47-18

Отдел организации строительства и проектирования МУ  
«Служба подготовки и обеспечения градостроительной  
деятельности «город Саянск»

н/п «БАЙКАЛ РЕГИОН ПРОЕКТ»  
Свидетельство №0068-2011-3814012280-П-46

Администрация городского округа муниципального  
образования «город Саянск»

**Благоустройство придомовой территории жилого  
дома №12 микрорайона Строителей г. Саянск,  
Иркутской области**

Проектная документация  
и дизайн-проект

**Р-001-1646-ГП**

Саянск 2017г.

*Содержание*

<i>Лист</i>	<i>Наименование</i>	<i>Примечание</i>
1.1	<i>Содержание</i>	
1.2	<i>Ведомость рабочих чертежей основного комплекта</i>	
1.3	<i>Ведомость ссылочных и прилагаемых документов</i>	
1.4	<i>Пояснительная записка</i>	

Настоящий проект марки ГП разработан в соответствии с действующими нормами и правилами проектирования, соответствует экологическим, санитарно-гигиеническим, противопожарным требованиям и обеспечивает безопасную для жизни и здоровья людей эксплуатацию здания (сооружения) при соблюдении предусмотренных проектом мероприятий.

Руководитель \_\_\_\_\_ **Полынцев И.В.**

**Р - 001 - 1646 - ГП**

Администрация городского округа муниципального образования "город Саянск"

Изм.	Кол.	Лист	№ док	Подп.	Дата				
						г.Саянск, Иркутская обл. Благоустройство придомовой территории жилого дома №12 микрорайона Строителей.	Стадия	Лист	Листов
							П	1.1-1.4	2
Общие указания.						Отдел организации строительства и проектирования МБУ "Служба подготовки и обеспечения градостроительной деятельности МО "город Саянск"			

СОГЛАСОВАНО :

Взам. инв. N

Полный и дата

Инв. N подл.



*Ведомость ссылочных и прилагаемых документов*

<i>Обозначение</i>	<i>Наименование</i>	<i>Примечание</i>
	<i>Ссылочные документы</i>	
ГОСТ 9128-97	Асфальтобетон	
ГОСТ 23735-79	Песчано-гравийная смесь	
ГОСТ 26633-91	Бетоны тяжёлые и мелкозернистые	
ГОСТ 9128-84	Асфальтобетон песчаный плотный	
ГОСТ 8267-93	Щебень гравийный, фракци 5-15мм,	
ГОСТ 6665-91	Камень бордюрный	

<i>Инв.№подл</i>	<i>Подпись и дата</i>	<i>Взам. инв.№</i>							<i>Лист</i>
									1.3
			<i>Изм.</i>	<i>Кол.уч.</i>	<i>Лист</i>	<i>№док.</i>	<i>Подпись</i>	<i>Дата</i>	Р - 001 - 1646 - ГП

## Пояснительная записка

Настоящий проект выполнен на основании задания администрации городского округа муниципального образования "город Саянск" для включения объектов в муниципальную программу "Городская среда" на 2018год.

По проекту необходимо выполнить :

- Парковку;
- Расширение парковки;
- Ремонт проездов;
- Устройство пешеходных дорожек;
- Устройство тротуара;
- Устройство площадки

Выполняется одна парковка, а также расширение существующей.

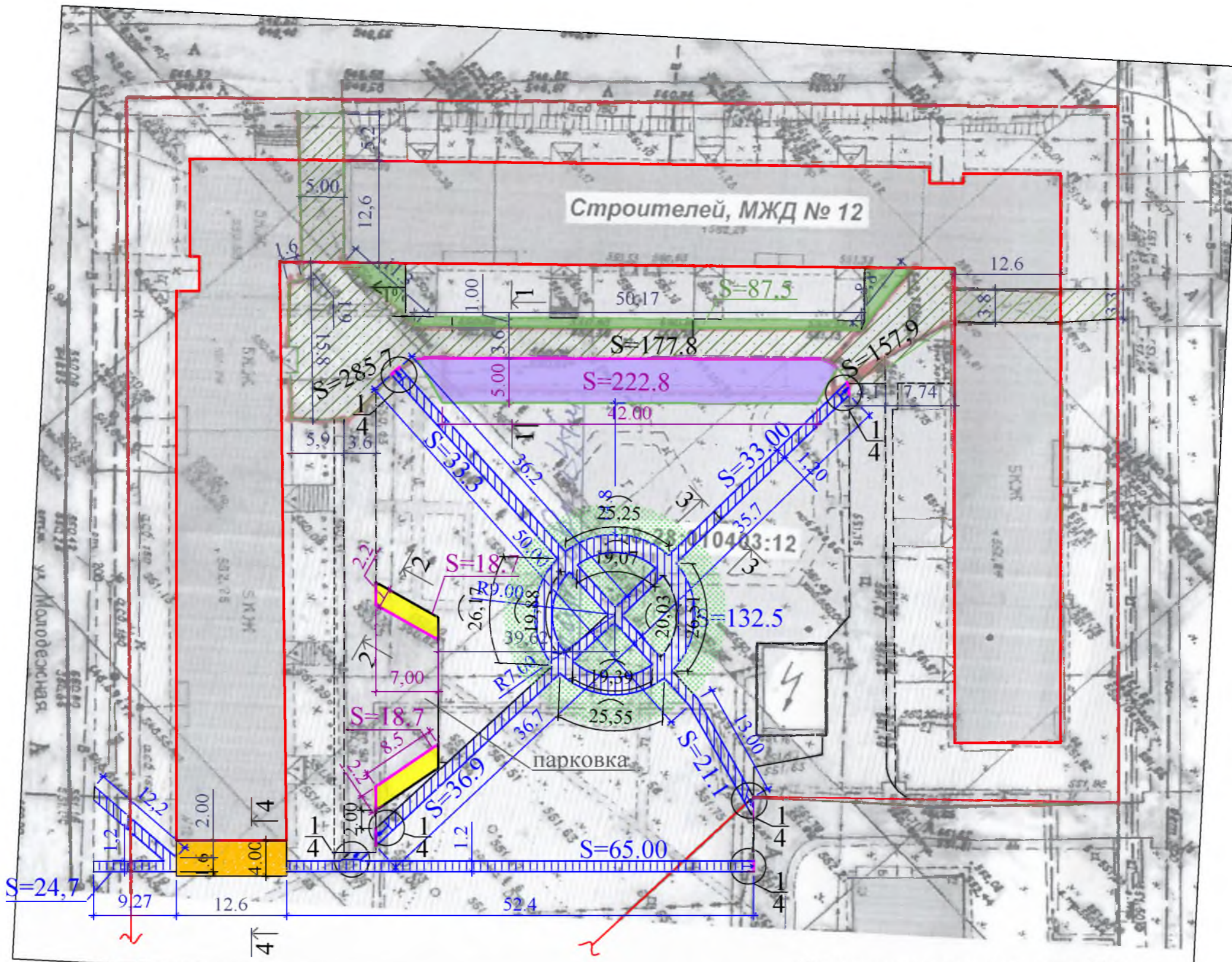
Внутридворовые дорожки выполняются с поребриком - установка бортового камня, далее производится выравнивание поверхности щебнем по которой укладывается асфальтобетон . Также предусматриваются пандусы по краям дорожек .

По ремонту проезда - выполняется замена разбитых бортовых камней , длина участка - 50,7м, выравнивание поверхности щебнем с последующей укладкой асфальтобетона .

Тротуары выполняются из асфальтобетона, укладываемого на предварительно выравненный щебень. Также предусмотрен уклон тротуара.

Работы выполнять в соответствии с требованиями СП 48.13330.2011 "Организация строительства", СП 49.13330.2010, СНиП 12-03-2001, ч.1, "Безопасность труда в строительстве"

Инв.№ подл	Подпись и дата						Р - 001 - 1646 - ГП	Лист
	Изм.	Кол.уч.	Лист	№ док	Подпись			Дата



Общие указания см. лист ГП-1.

Р-001 - 1646-ГП

**Условные обозначения:**

- |  |                    |  |                     |  |                                   |
|--|--------------------|--|---------------------|--|-----------------------------------|
|  | Парковка           |  | Тротуар             |  | Озеленение                        |
|  | Пешеходные дорожки |  | Расширение парковки |  | Граница территории жилого дома    |
|  | Проезд             |  | Площадка            |  | Участки демонтажа бортового камня |

Изм.	Кол.	Лист	№ док	Подп.	Дата	Администрация городского округа муниципального образования "город Саянск"		
						г.Саянск, Иркутская обл. Благоустройство придомовой территории жилого дома №12 микрорайона Строителей.		
Гл. специалист		Черепанова				Стадия	Лист	Листов
Разработал		Романова				П	2	
Норм. контр.		Черепанова				Отдел организации строительства и проектирования МУ "Служба подготовки и обеспечения градостроительной деятельности "город Саянск"		
						План привязки парковок, проездов и дорожек.		

Согласовано

Взам. инв. №

Подпись и Дата

Инв. № подл

*Спецификация*

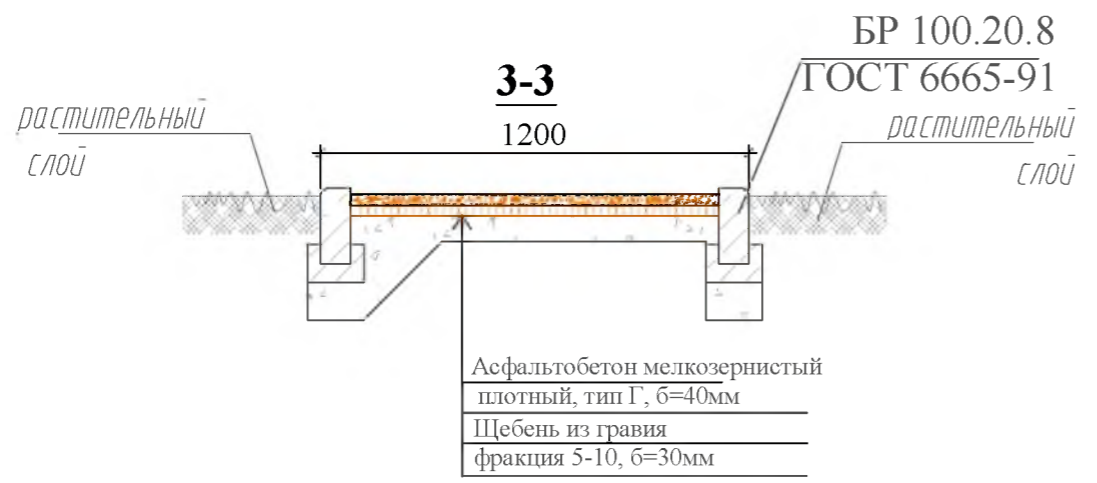
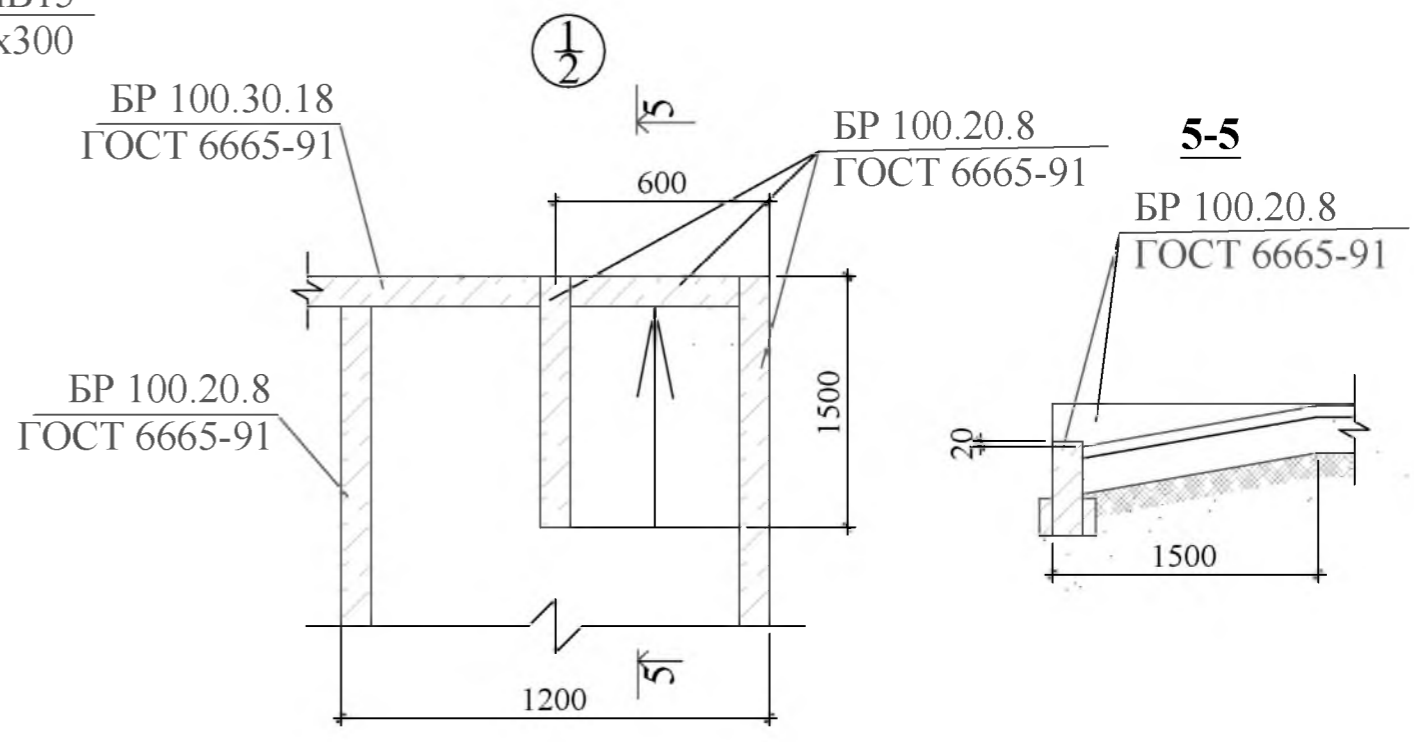
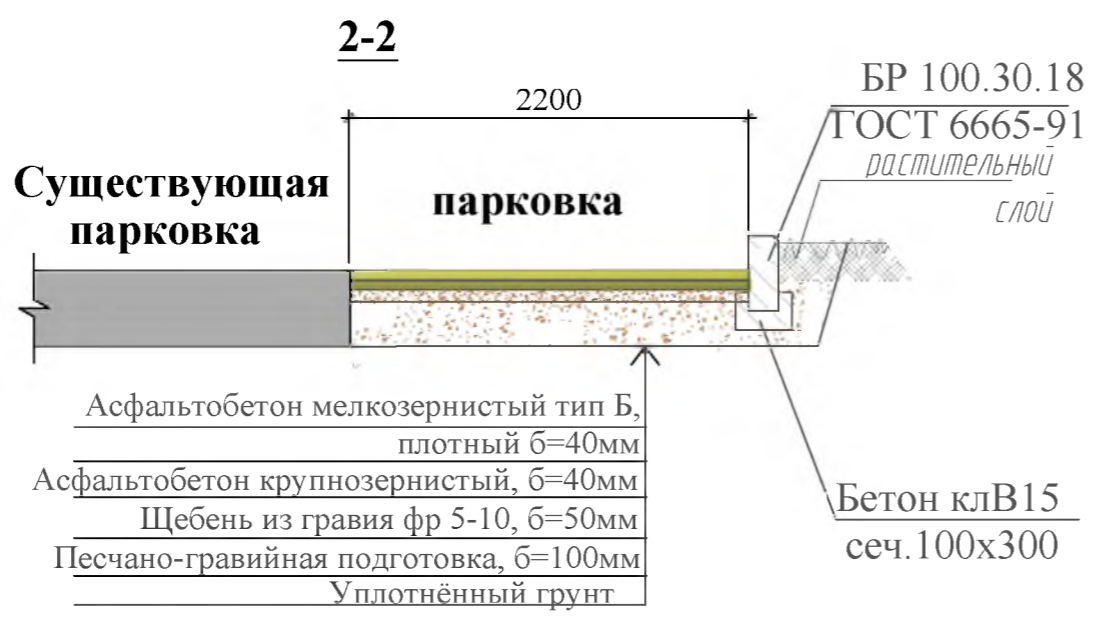
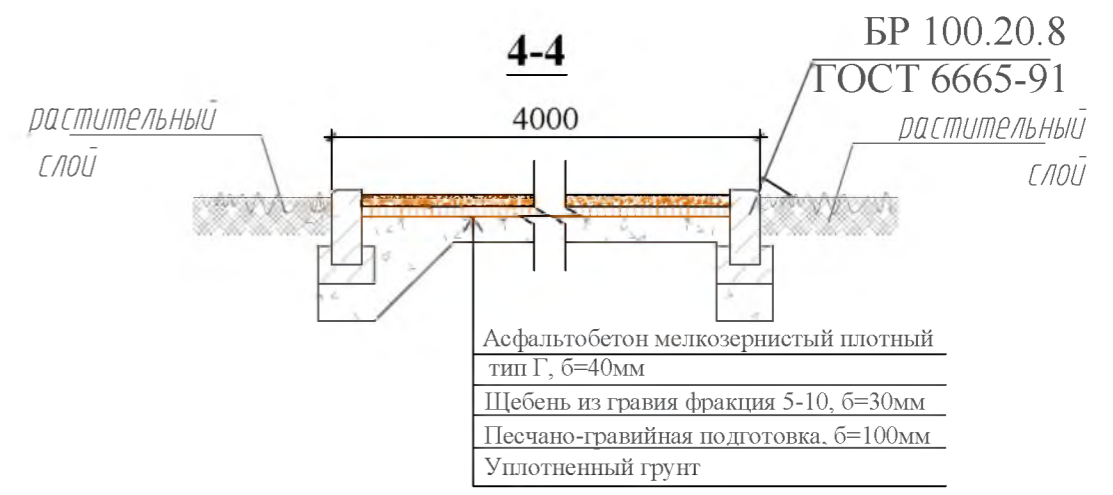
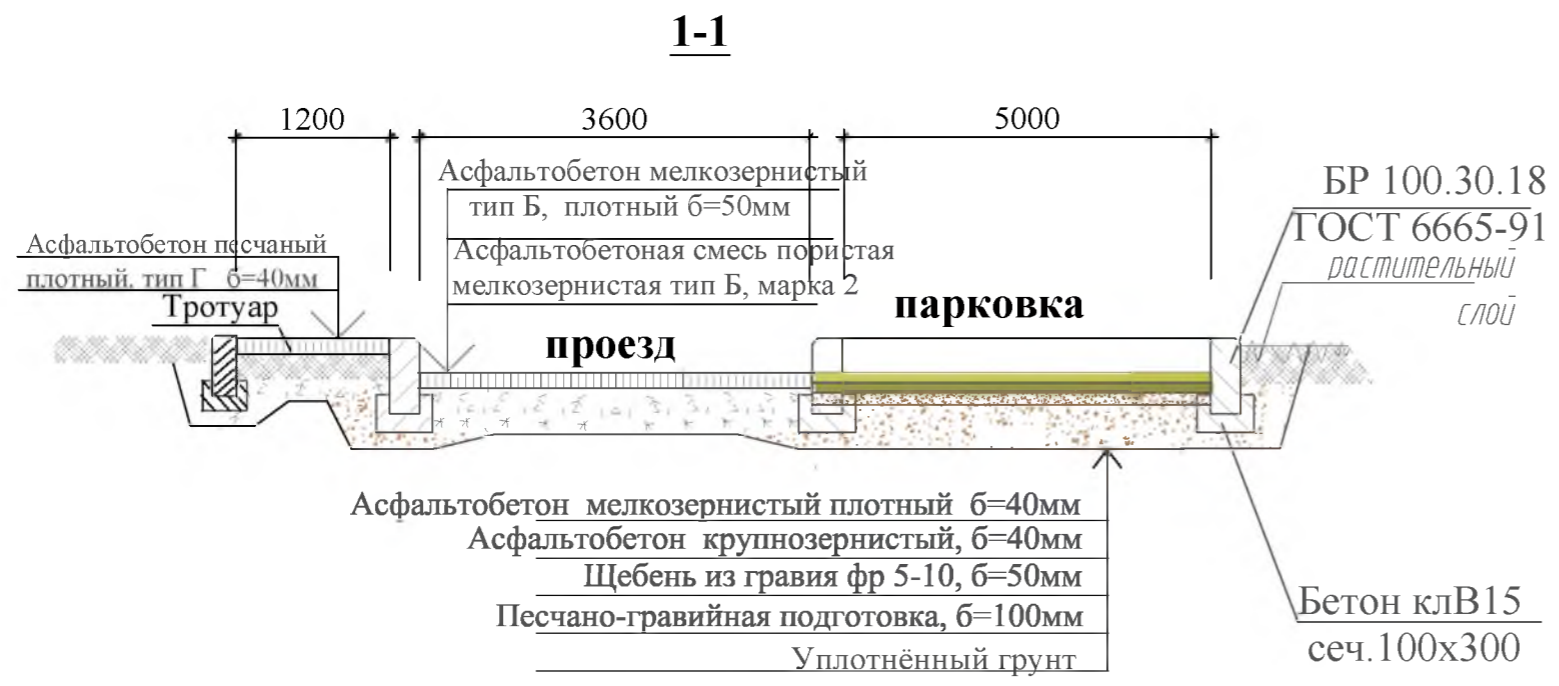
Марка	Обозначение	Наименование	Кол.	Масса, ед.кг	Примечание
		<b>Проезд</b>			
	ГОСТ 9128-2009	Асфальтобетон мелкозернистый тип Б плотный б=50мм м <sup>2</sup>	621,4		
	ГОСТ 9128-2009	Выравнивающ. слой из асфальтобет. смеси (пористая мелкозернистая тип Б, марка 2). б=30мм тн	6,9		
	ГОСТ 6665-91	БР 100.30.18 шт	59	120	7,1тн
		Выемка грунта вручную м <sup>3</sup>	10,9		
		<b>Демонтаж</b>			
	ГОСТ 6665-91	БР 100.30.18 шт	119	120	14,3тн
		Демонтаж а/бетонных оснований м <sup>3</sup>	2,1		
		<b>Парковка</b>			
	ГОСТ 9128-2009	Асфальтобетон мелкозернистый тип Б, плотный б=40мм м <sup>2</sup>	222,8		
	ГОСТ 9128-2009	Асфальтобетон крупнозернистый плотный б=40мм м <sup>2</sup>	222,8		
	ГОСТ 8267-93	Щебень гравийный, фракция 5-20мм, б=50мм м <sup>3</sup>	11,2		
	ГОСТ 23736-2014	Песчано-гравийная подготовка б=100мм м <sup>3</sup>	22,3		
	ГОСТ 6665-91	БР 100.30.18 шт	54	120	6,48тн
		Выемка грунта под бортовой камень вручную м <sup>3</sup>	7,6		
		<b>Тротуар</b>			
	ГОСТ 9128-2009	Асфальтобетон песчаный плотный тип Г, б=40мм м <sup>2</sup>	87,5		
	ГОСТ 6665-91	БР 100.20.8 шт	39	40	1,6тн
		Выемка грунта вручную м <sup>3</sup>	9,5		
	ГОСТ 23735-2014	Песчано-гравийная смесь, м <sup>3</sup>	4,4		
		<b>Пешеходные дорожки</b>			
	ГОСТ 9128-2009	Асфальтобетон песчаный плотный тип Г, б=40мм м <sup>2</sup>	323,8		
	ГОСТ 6665-91	БР 100.20.8 шт	379	40	15,2тн
	ГОСТ 8267-93	Щебень гравийный, фракция 5-10мм, б=50мм м <sup>3</sup>	5,2		
		Демонтаж тротуарных плит м <sup>3</sup>	14,00		
		<b>Уширение парковки</b>			
	ГОСТ 9128-2009	Асфальтобетон мелкозернистый тип Б плотный б=50мм м <sup>2</sup>	37,5		
	ГОСТ 9128-2009	Асфальтобетон крупнозернистый плотный б=40мм м <sup>2</sup>	37,5		
	ГОСТ 8267-93	Щебень из гравия, фракция 5-10мм. б=50мм м <sup>3</sup>	1,9		
	ГОСТ 6665-91	БР 100.30.18 шт	21	120	2,52тн
		Выемка грунта вручную м <sup>3</sup>	3		
		<b>Демонтаж</b>			
	ГОСТ 6665-91	БР 100.30.18 шт	21	120	2,52тн

Согласовано

Инв. № подл. Подпись и Дата Взам. инв. №







Общие указания см. лист ГП-1.

Согласовано				
Подпись и Дата				
Изм. № подл				
Взам. инв. №				

						Р - 001 - 1646 - ГП			
						Администрация городского округа муниципального образования "город Саянск"			
Изм.	Кол.	Лист	№ док	Подп.	Дата	г.Саянск, Иркутская обл. Благоустройство придомовой территории жилого дома №12 микрорайона Строителей.	Стадия	Лист	Листов
							П	4	
Гл. специалист				Черепанова			Отдел организации строительства и проектирования МУ "Служба подготовки и обеспечения градостроительной деятельности "город Саянск"		
Разработал				Романова					
Норм. контр.				Черепанова		Сечения 1-1, 2-2, 3-3, 4-4, 5-5. Узел.			