

Утверждена распоряжением администрации  
городского округа муниципального образования  
«город Саянск» от 28.02.2018 № 110-29-47-18

**Отдел организации строительства и проектирования МУ  
«Служба подготовки и обеспечения градостроительной  
деятельности «город Саянск»**

н/п «БАЙКАЛ РЕГИОН ПРОЕКТ»  
Свидетельство №0068-2011-3814012280-П-46

**Администрация городского округа муниципального  
образования «город Саянск»**

**Благоустройство придомовой территории жилого  
дома №14 микрорайона Строителей г. Саянск,  
Иркутской области**

**Проектная документация  
и дизайн-проект**

**Р-001-1655-ГП**

Саянск 2017г.

*Содержание*

<i>Лист</i>	<i>Наименование</i>	<i>Примечание</i>
1.1	<i>Содержание</i>	
1.2	<i>Ведомость рабочих чертежей основного комплекта</i>	
1.3	<i>Ведомость ссылочных и прилагаемых документов</i>	
1.4	<i>Пояснительная записка</i>	

СОГЛАСОВАНО :

Настоящий проект марки ГП разработан в соответствии с действующими нормами и правилами проектирования, соответствует экологическим, санитарно-гигиеническим, противопожарным требованиям и обеспечивает безопасную для жизни и здоровья людей эксплуатацию здания (сооружения) при соблюдении предусмотренных проектом мероприятий.

Руководитель \_\_\_\_\_ **Полынцев И.В.**

Инв.№ подл.    Подпись и дата    Взам. инв. №

<b>Р - 001 - 1655 - ГП</b>					
Администрация городского округа муниципального образования "город Саянск"					
Изм.	Кол.	Лист	№ док	Подп.	Дата
Нач. отдела		Григорашенко А.И.		г.Саянск, Иркутская обл. Благоустройство	
Гл. специалист		Черепанова Е.Е.		придомовой территории жилого дома №14	
Разработал		Романова ЕО		микрорайона Строителей.	
				Стадия	Лист
				П	1.1-1.4
				Листов	5
Общие указания.				Отдел организации строительства и проектирования МБУ "Служба подготовки и обеспечения градостроительной деятельности МО "город Саянск"	

*Ведомость рабочих чертежей основного комплекта*

Лист	Наименование	Примечание
1	Общие указания	
2	План привязки парковок, проездов, площадок, дорожек.	
3	Спецификация.	
4	Сечения 1 - 1, 2 - 2, 3 - 3, 4 - 4.	
5	Сечения 5-5, 6-6. Узлы.	

Инв.№ подл.	Подпись и дата	Взам. инв.№

<i>Изм.</i>	<i>Кол.уч.</i>	<i>Лист</i>	<i>№ док.</i>	<i>Подпись</i>	<i>Дата</i>

Р - 001 - 1655 - ГП

<i>Лист</i>
1.2

*Ведомость ссылочных и прилагаемых документов*

<i>Обозначение</i>	<i>Наименование</i>	<i>Примечание</i>
	<i>Ссылочные документы</i>	
ГОСТ 9128-97	Асфальтобетон	
ГОСТ 23735-79	Песчано-гравийная смесь	
ГОСТ 26633-91	Бетоны тяжёлые и мелкозернистые	
ГОСТ 9128-84	Асфальтобетон песчаный плотный	
ГОСТ 8267-93	Щебень гравийный, фракци 5-15мм,	
ГОСТ 6665-91	Камень бордюрный	

Инв.№подл						Взам. инв.№						
							Подпись и дата					
<i>Изм.</i>	<i>Кол.уч.</i>	<i>Лист</i>	<i>№док.</i>	<i>Подпись</i>	<i>Дата</i>							
Р - 001 - 1655 - ГП						<i>Лист</i>						
						1.3						

## Пояснительная записка

Настоящий проект выполнен на основании задания администрации городского округа муниципального образования "город Саянск" для включения объектов в муниципальную программу "Городская среда" на 2018год.

По проекту необходимо выполнить :

- Расширение парковки;
- Ремонт проездов;
- Расширение проезда;
- Устройство пешеходных дорожек;
- Устройство тротуара;
- Ремонт тротуара

Выполняется расширение существующей парковки ..

Внутридворовые дорожки выполняются с бордюром - установка бортового камня, далее производится выравнивание поверхности щебнем по которой укладывается асфальтобетон . Также предусматриваются пандусы по краям дорожек .

По ремонту проезда - выполняется замена разбитых бортовых камней по всему проезду , площадь длина участка - 1604м<sup>2</sup>, выравнивание поверхности щебнем с последующей укладкой асфальтобетона.

Произведено проектирование расширение проезда на 1 м с последующей установкой бортового камня по ее внешнему контуру .

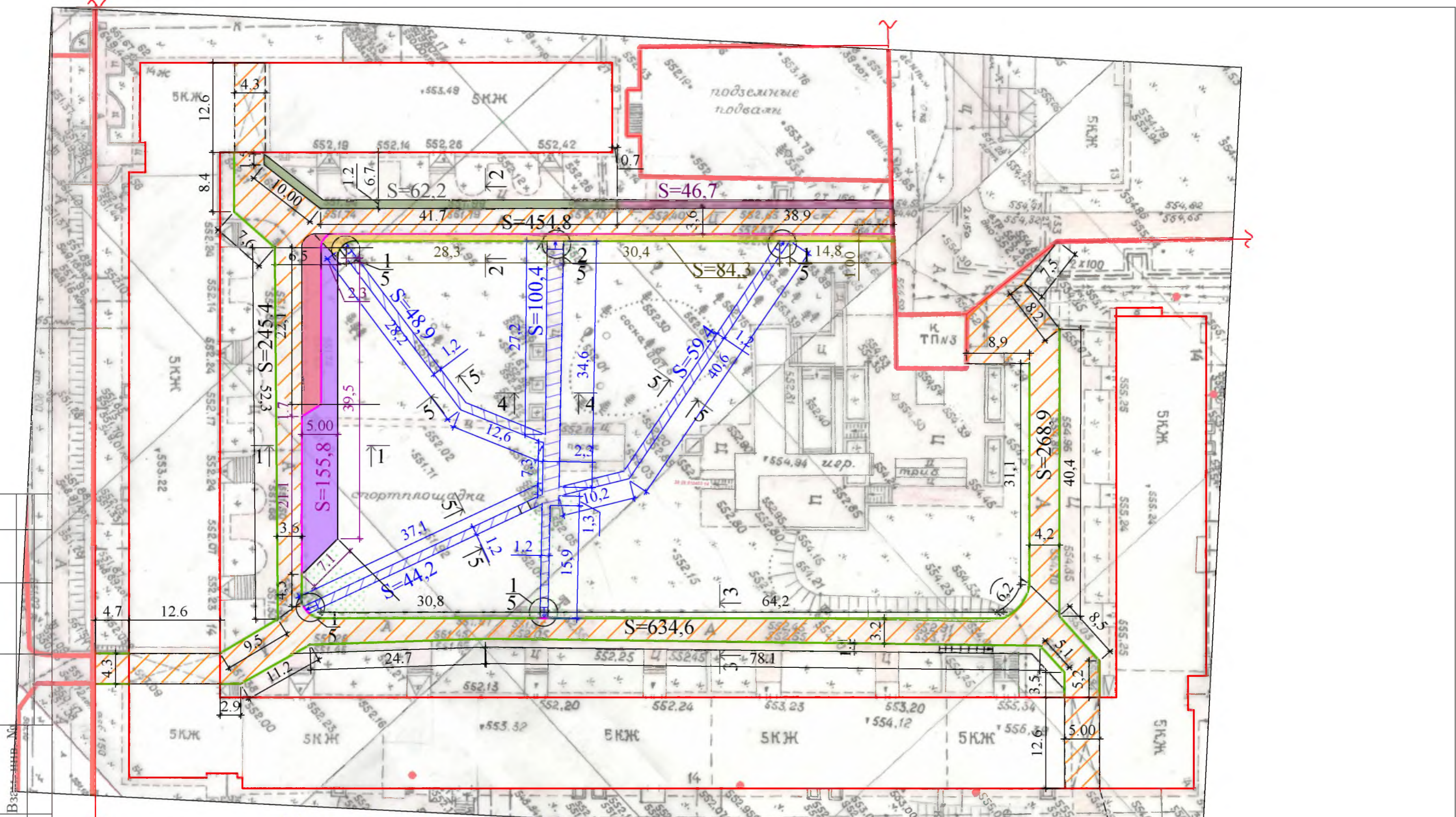
Тротуары выполняются из асфальтобетона, укладываемого на предварительно выравненный щебень.

Работы выполнять в соответствии с требованиями СП 48.13330.2011 "Организация строительства", СП 49.13330.2010, СНиП 12-03-2001, ч.1, "Безопасность труда в строительстве"

Инв.№ подл						
						Лист
Инв.№ подл	Подпись					
Инв.№ подл	Подпись	и	дата			
Изм.	Кол.уч.	Лист	№ док.	Подпись	Дата	
Р - 001 - 1655 - ГП						1.4



Согласовано



Инв. № подл  
Подпись и Дата  
Взам. инв. №

**Условные обозначения:**

- Расширение парковки
- Пешеходные дорожки
- Ремонт тротуара
- Расширение проезда
- Существующая парковка
- Проезд
- Озеленение
- Участки демонтажа бортового камня
- Тротуар

Общие указания см. лист ГП-1.

P-001 - 1655 - ГП

Изм.	Кол.	Лист	№ док	Подп.	Дата
Гл. специалист		Черепанова			
Разработал		Романова			
Норм. контр.		Черепанова			

Администрация городского округа  
муниципального образования "город Саянск"

г.Саянск, Иркутская обл. Благоустройство  
придомовой территории жилого дома №14  
микрорайона Строителей.

Стадия	Лист	Листов
П	2	

План привязки парковок, проездов  
и дорожек.

Отдел организации строительства и  
проектирования МУ "Служба подготовки и  
обеспечения градостроительной  
деятельности "город Саянск"



*Спецификация*

Марка	Обозначение	Наименование	Кол.	Масса, ед., кг	Примечание
		<b>Проезд</b>			
	ГОСТ 9128-2009	Асфальтобетон мелкозернистый тип Б плотный б=50мм м <sup>2</sup>	1604		
	ГОСТ 9128-2009	Выравнивающ. слой из асфальтобет. смеси (пористая мелкозернистая тип Б, марка 2 тн	17,8		
	ГОСТ 6665-91	БР 100.30.15 шт	409	100	40,9тн
		Выемка грунта бульдозерами	28,1		
		<u>Демонтаж</u>			
	ГОСТ 6665-91	БР 100.30.18 шт	539	120	64,7тн
		<b>Расширение проезда</b>			
	ГОСТ 9128-2009	Асфальтобетон мелкозернистый тип Б плотный б=50мм м <sup>2</sup>	84,3		
	ГОСТ 9128-2009	Выравнивающ. слой из асфальтобет. смеси (пористая мелкозернистая тип Б, марка 2 тн	1,00		
	ГОСТ 6665-91	БР 100.30.15 шт	80	100	8тн
		Выемка грунта вручную м <sup>3</sup>	1,5		
		<u>Демонтаж</u>			
	ГОСТ 17608-91	Тротуарные плиты м <sup>2</sup>	50		
		<b>Расширение парковки</b>			
	ГОСТ 9128-2009	Асфальтобетон мелкозернистый плотный б=40мм м <sup>2</sup>	155,8		
	ГОСТ 9128-2009	Асфальтобетон крупнозернистый плотный б=40мм м <sup>2</sup>	155,8		
	ГОСТ 8267-93	Щебень из гравия, фракция 5-10мм, б=50мм м <sup>3</sup>	7,8		
	ГОСТ 23735-2014	Песчано-гравийная подготовка б=100мм м <sup>3</sup>	15,6		
	ГОСТ 6665-91	БР 100.30.15 шт	47	100	4,7тн
		Выемка грунта под бортовой камень м <sup>3</sup>	6,6		
		<u>Д е м о н т а ж</u>			
	ГОСТ 17608-91	Тротуарные плиты м <sup>2</sup>	27		
		<b>Ремонт тротуара</b>			
	ГОСТ 9128-2009	Асфальтобетон песчаный плотный тип Г, б=40мм м <sup>2</sup>	62,2		
	ГОСТ 23735-2014	Песчано-гравийная смесь, м <sup>3</sup>	3,1		
		Выемка грунта вручную м <sup>3</sup>	6,7		
	ГОСТ 6665-91	БР 100.20.8 шт	14	40	0,56тн
		<u>Д е м о н т а ж</u>			
	ГОСТ 17608-91	Тротуарные плиты м <sup>2</sup>	62,1		
	ГОСТ 6665-91	БР 100.20.8 шт	14	40	0,56тн

Согласовано

Инв. № подл.	Подпись и Дата	Взам. инв. №

Продолжение спецификации

Марка	Обозначение	Наименование	Кол.	Масса, ед., кг	Примечание
		<b>Тротуар</b>			
		Асфальтобетон песчаный плотный тип Г. б=40мм м <sup>2</sup>	46,7		
	ГОСТ 6665-91	БР 100.30.18 шт	39	120	4,7тн
	ГОСТ 6665-91	БР 100.20.8 шт	39	40	1,6тн
	ГОСТ 23735-2014	Песчано-гравийная смесь, м <sup>3</sup>	2,4		
		Выемка грунта под бортовой камень м	5,1		
		<b>Пешеходные дорожки</b>			
	ГОСТ 9128-2009	Асфальтобетон песчаный плотный тип Г. б=40мм м <sup>2</sup>	252,9		
	ГОСТ 6665-91	БР 100.20.8 шт	372	40	14,88тн
	ГОСТ 8267-93	Цебень гравийный, фракция 5-10мм. б=50мм м <sup>3</sup>	4,00		
		Д е м о н т а ж			
	ГОСТ 17608-91	Тротуарные плиты м <sup>2</sup>	134,7		

1. Общие указания см. лист ГП-1.

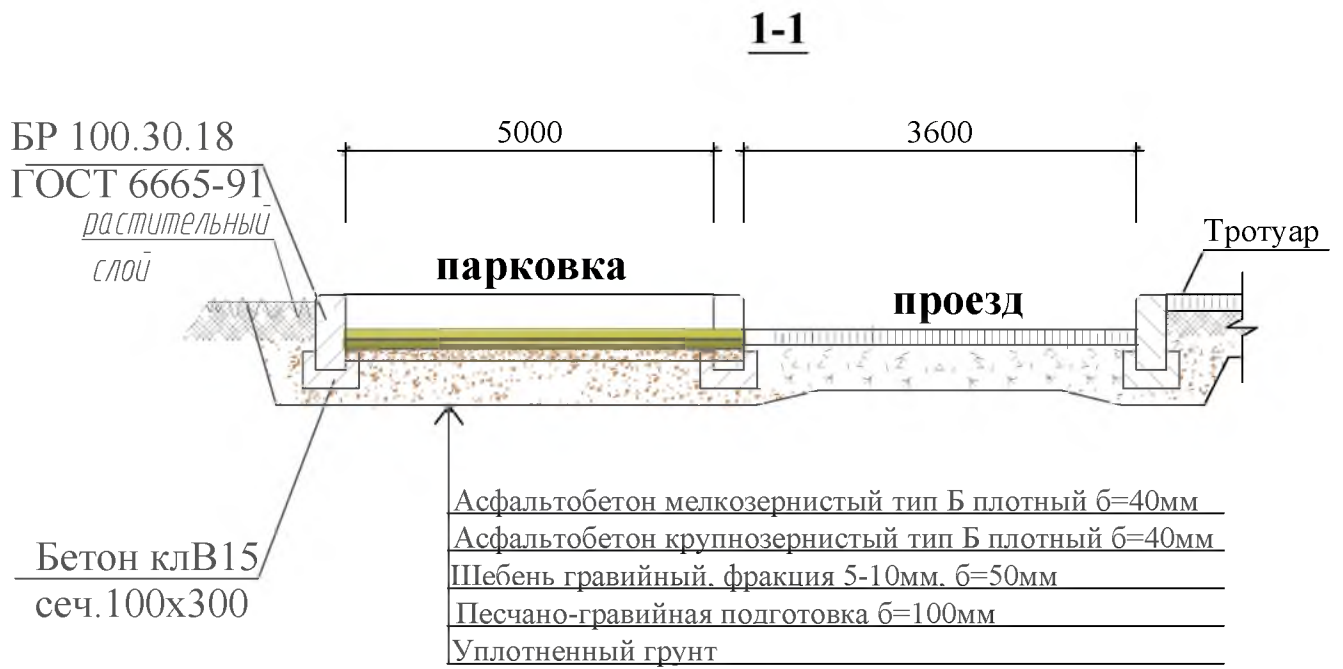
2. На тротуаре (обозначенном на сечении 2-2) выполняется демонтаж существующего разбитого асфальто-бетонного покрытия, без замены бортового камня.

3. На проезде демонтируется существующее покрытие.

4. На концах пешеходных дорожек предусмотрены пандусы.

						Р - 001 - 1655 - ГП			
						Администрация городского округа муниципального образования "город Саянск"			
Изм.	Кол.	Лист	№ док	Подп.	Дата				
						г.Саянск, Иркутская обл. Благоустройство придомовой территории жилого дома №14 микрорайона Строителей.	Стадия	Лист	Листов
Гл. специалист		Черепанова					П	3	
Разработал		Романова							
Норм. контр.		Черепанова							
						Спецификация.	Отдел организации строительства и проектирования МУ "Служба подготовки и обеспечения градостроительной деятельности "город Саянск"		

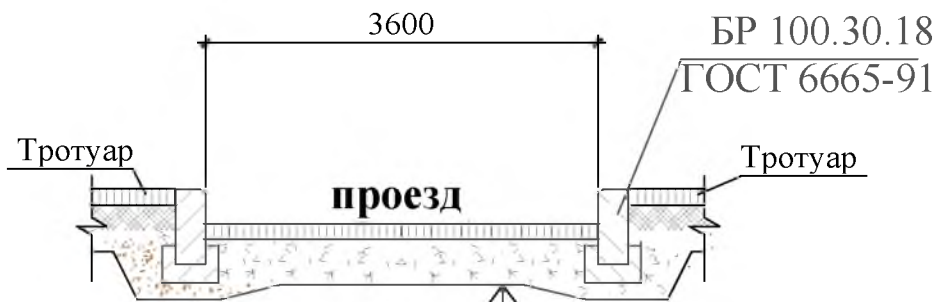




Общие указания см. лист ГП-1.

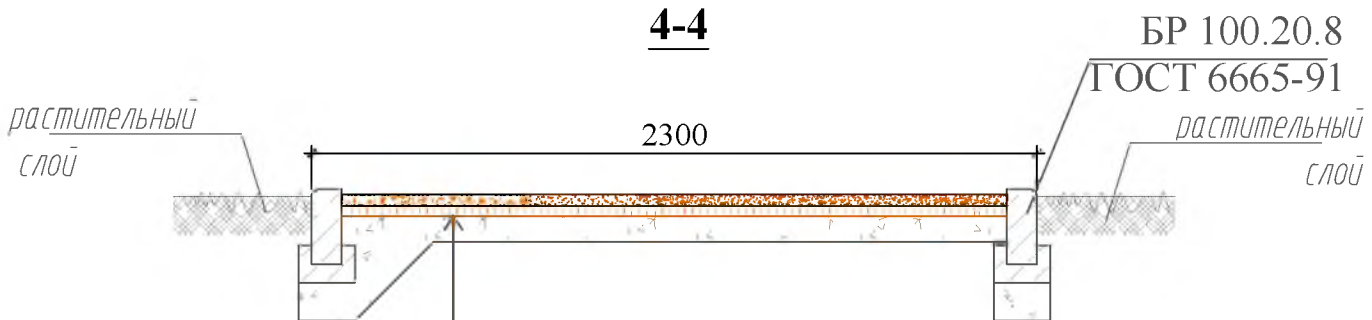
Согласовано			
Инд. № подл.	Подпись и Дата	Взам. инв. №	

### 3-3



Асфальтобетон мелкозернистый тип Б плотный б=40мм
Асфальтобетон крупнозернистый тип Б плотный б=40мм
Щебень гравийный, фракция 5-10мм, б=50мм
Песчано-гравийная подготовка б=100мм
Уплотненный грунт

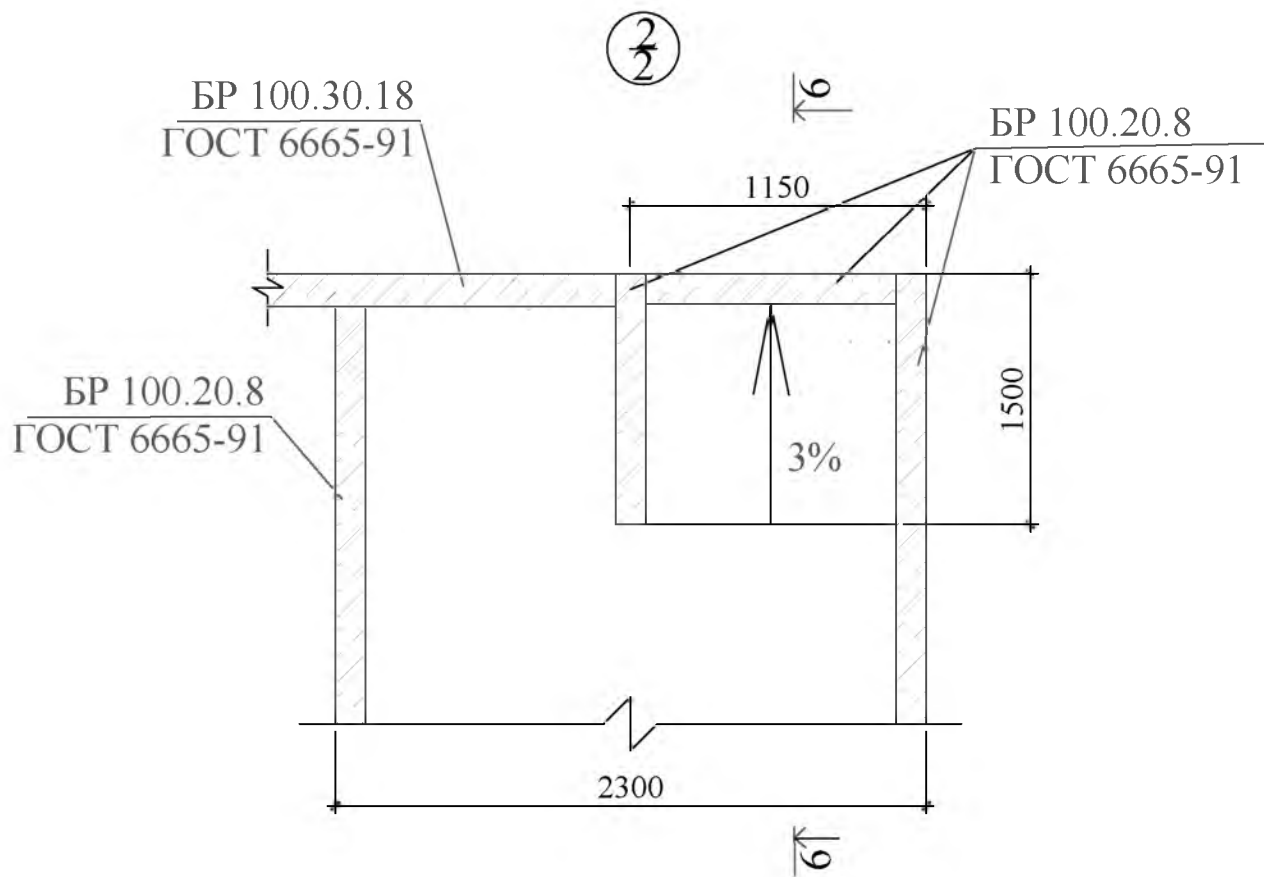
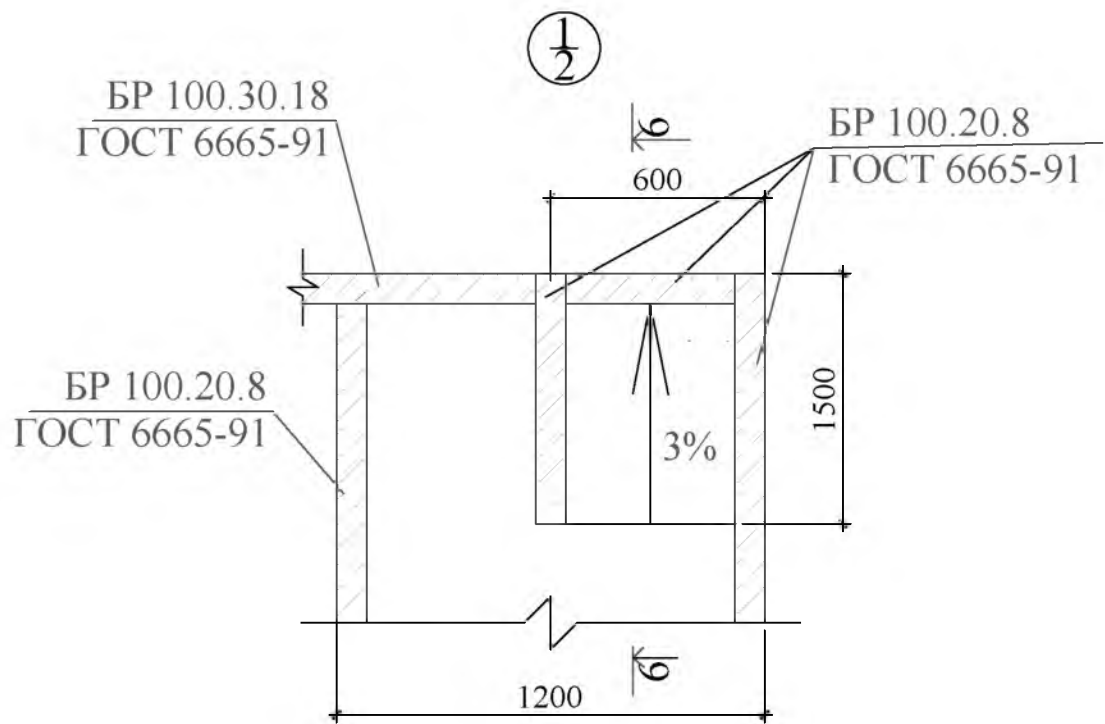
### 4-4

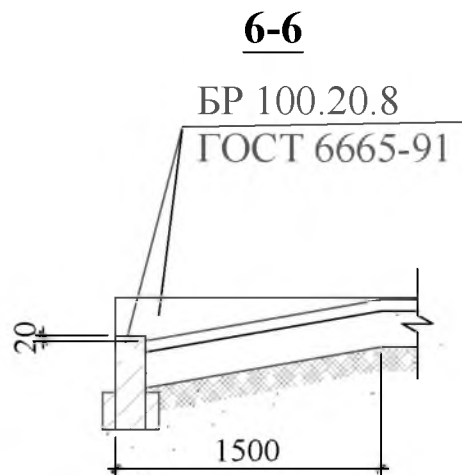
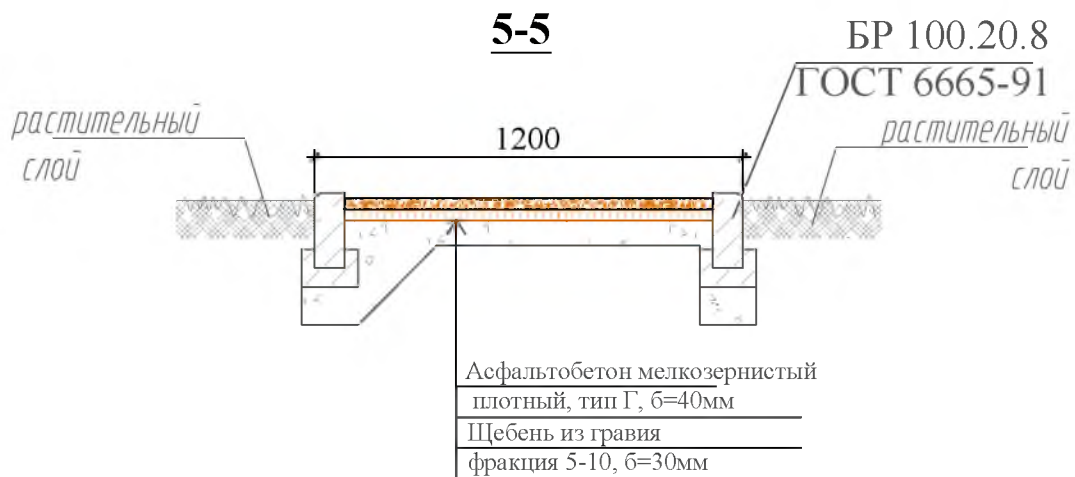


Асфальтобетон мелкозернистый плотный, тип Г, б=40мм
Щебень из гравия фракция 5-10, б=30мм

						<b>Р - 001 - 1655 - ГП</b>		
						<b>Администрация городского округа муниципального образования "город Саянск"</b>		
Изм.	Кол.	Лист	№ док	Подп.	Дата	г.Саянск, Иркутская обл. Благоустройство придомовой территории жилого дома №14 микрорайона Строителей.		
Гл. специалист		Черепанова				<b>П</b>	<b>4</b>	
Разработал		Романова				Отдел организации строительства и проектирования МУ "Служба подготовки и обеспечения градостроительной деятельности "город Саянск"		
Норм. контр.		Черепанова						
<b>Сечения 1-1, 2-2, 3-3, 4-4.</b>								

Ив. № подл.	Подпись и Дата	Взам. инв. №	Согласовано





1. Общие указания см. лист ГП-1.
2. Уклон пандуса составляет примерно 3%.
3. Высоту выступа бордюра по краям пешеходных путей рекомендуется принимать не менее 0,02м

Р - 001 - 1655 - ГП					
Администрация городского округа муниципального образования "город Саянск"					
Изм.	Кол.	Лист	№ док	Подп.	Дата
г.Саянск, Иркутская обл. Благоустройство придомовой территории жилого дома №14 микрорайона Строителей.					
			Стадия	Лист	Листов
			П	5	
Сечения 5-5, 6-6. Узлы.					
Отдел организации строительства и проектирования МУ "Служба подготовки и обеспечения градостроительной деятельности "город Саянск"					
Гл. специалист	Черепанова				
Разработал	Романова				
Норм. контр.	Черепанова				