

Утверждена распоряжением администрации
городского округа муниципального образования
«город Саянск» от 28.02.2018 № 110-29-47-18

Отдел организации строительства и проектирования МУ
«Служба подготовки и обеспечения градостроительной
деятельности «город Саянск»

н/п «БАЙКАЛ РЕГИОН ПРОЕКТ»
Свидетельство №0068-2011-3814012280-П-46

Администрация городского округа муниципального
образования «город Саянск»

**Благоустройство придомовой территории жилого
дома №10 микрорайона Мирный г. Саянск,
Иркутской области**

Проектная документация
и дизайн-проект

Р-001-1656-ГП

Саянск 2017г.

Содержание

<i>Лист</i>	<i>Наименование</i>	<i>Примечание</i>
1.1	<i>Содержание</i>	
1.2	<i>Ведомость рабочих чертежей основного комплекта</i>	
1.3	<i>Ведомость ссылочных и прилагаемых документов</i>	
1.4	<i>Пояснительная записка</i>	

Настоящий проект марки ГП разработан в соответствии с действующими нормами и правилами проектирования, соответствует экологическим, санитарно-гигиеническим, противопожарным требованиям и обеспечивает безопасную для жизни и здоровья людей эксплуатацию здания (сооружения) при соблюдении предусмотренных проектом мероприятий.

Руководитель _____ **Полынцев И.В.**

Р - 001 - 1656 - ГП

Администрация городского округа муниципального образования "город Саянск"

Изм.	Кол.	Лист	№ док	Подп.	Дата				
						г.Саянск, Иркутская обл. Благоустройство придомовой территории жилого дома №10 микрорайона Мирный.	Стадия	Лист	Листов
							П	1.1-1.4	3
Общие указания.						Отдел организации строительства и проектирования МБУ "Служба подготовки и обеспечения градостроительной деятельности МО "город Саянск"			

СОГЛАСОВАНО :

Взам. инв. N

Полный и дата

Инв. N подл.

Ведомость рабочих чертежей основного комплекта

Лист	Наименование	Примечание
1	Общие указания	
2	План привязки парковок и пешеходной дорожки .	
3	Спецификация .	
4	Сечения 1 - 1, 2 - 2, 3 - 3, 4-4. Узел.	

Инв.№	подл	Подпись и дата	Взам. инв.№

Ведомость ссылочных и прилагаемых документов

<i>Обозначение</i>	<i>Наименование</i>	<i>Примечание</i>
	<i>Ссылочные документы</i>	
ГОСТ 9128-97	Асфальтобетон	
ГОСТ 23735-79	Песчано-гравийная смесь	
ГОСТ 26633-91	Бетоны тяжёлые и мелкозернистые	
ГОСТ 9128-84	Асфальтобетон песчаный плотный	
ГОСТ 8267-93	Щебень гравийный, фракци 5-15мм,	
ГОСТ 6665-91	Камень бордюрный	

Инв.№подл							Взам. инв.№	
								Подпись и дата
<i>Изм.</i>	<i>Кол.уч.</i>	<i>Лист</i>	<i>№док.</i>	<i>Подпись</i>	<i>Дата</i>	Р - 001 - 1656 - ГП		<i>Лист</i> 1.3

Пояснительная записка

Настоящий проект выполнен на основании задания администрации городского округа муниципального образования "город Саянск" для включения объектов в муниципальную программу "Городская среда" на 2018год.

По проекту необходимо выполнить :

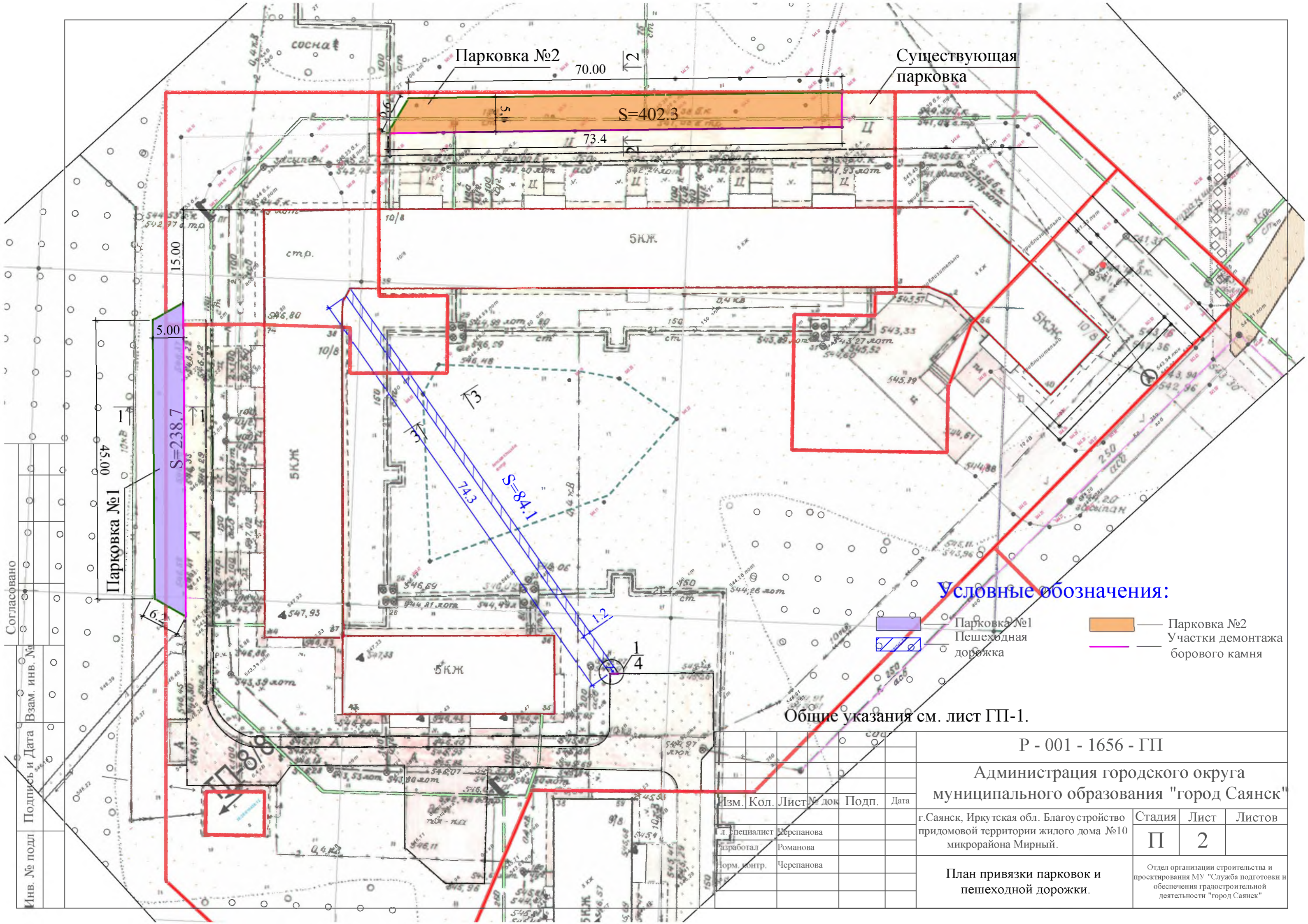
- Устройство двух парковок;
- Устройство пешеходной дорожки ;

Выполняется устройство двух парковок .

Внутридворовая дорожка выполняется с поребриком - установка бортового камня, далее производится выравнивание поверхности щебнем по которой укладывается асфальтобетон . Также предусматриваются пандус на конце дорожки .

Работы выполнять в соответствии с требованиями СП 48.13330.2011 "Организация строительства", СП 49.13330.2010, СНиП 12-03-2001, ч.1, "Безопасность труда в строительстве"

Инв.№ подл	Подпись и дата							Лист
		Р - 001 - 1656 - ГП						
Изм.	Кол.уч.	Лист	№ док	Подпись	Дата			



Парковка №2

Существующая парковка

S=402.3

S=238.7

S=84.1

Условные обозначения:

- Парковка №2
- Участки демонтажа бортового камня
- Парковка №1
- Пешеходная дорожка

Общие указания см. лист ГП-1.

Р - 001 - 1656 - ГП

Администрация городского округа
муниципального образования "город Саянск"

Изм.	Кол.	Лист	№ док	Подп.	Дата
л. Специалист		Черепанова			
разработал		Романова			
форм. контр.		Черепанова			

г.Саянск, Иркутская обл. Благоустройство придомовой территории жилого дома №10 микрорайона Мирный.

Стадия	Лист	Листов
П	2	

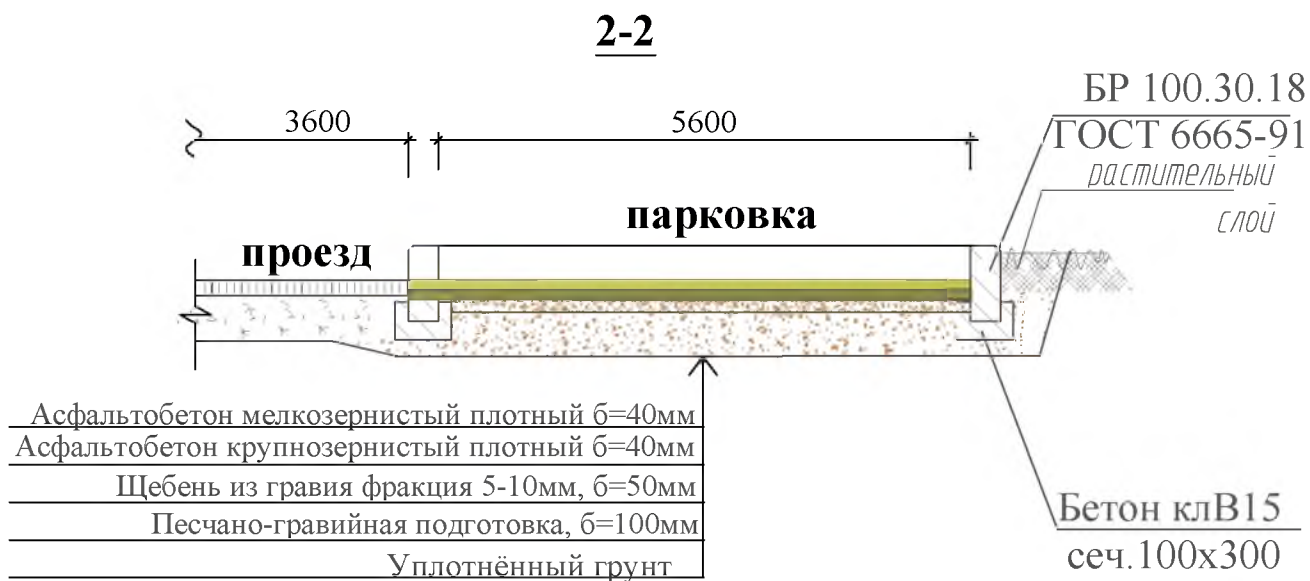
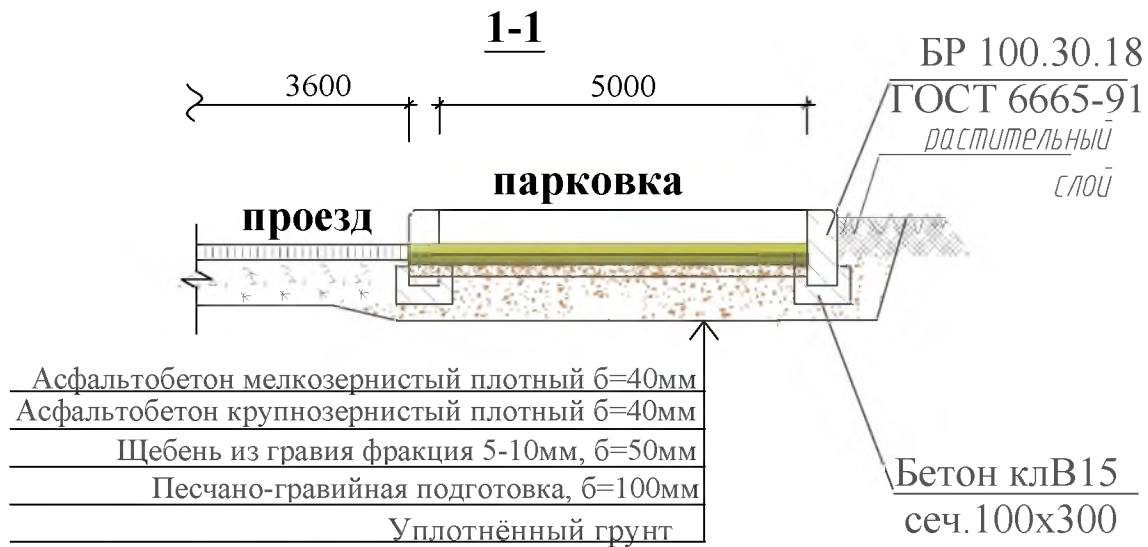
План привязки парковок и пешеходной дорожки.

Отдел организации строительства и проектирования МУ "Служба подготовки и обеспечения градостроительной деятельности "город Саянск"

Согласовано

Подпись и Дата Взам. инв. №

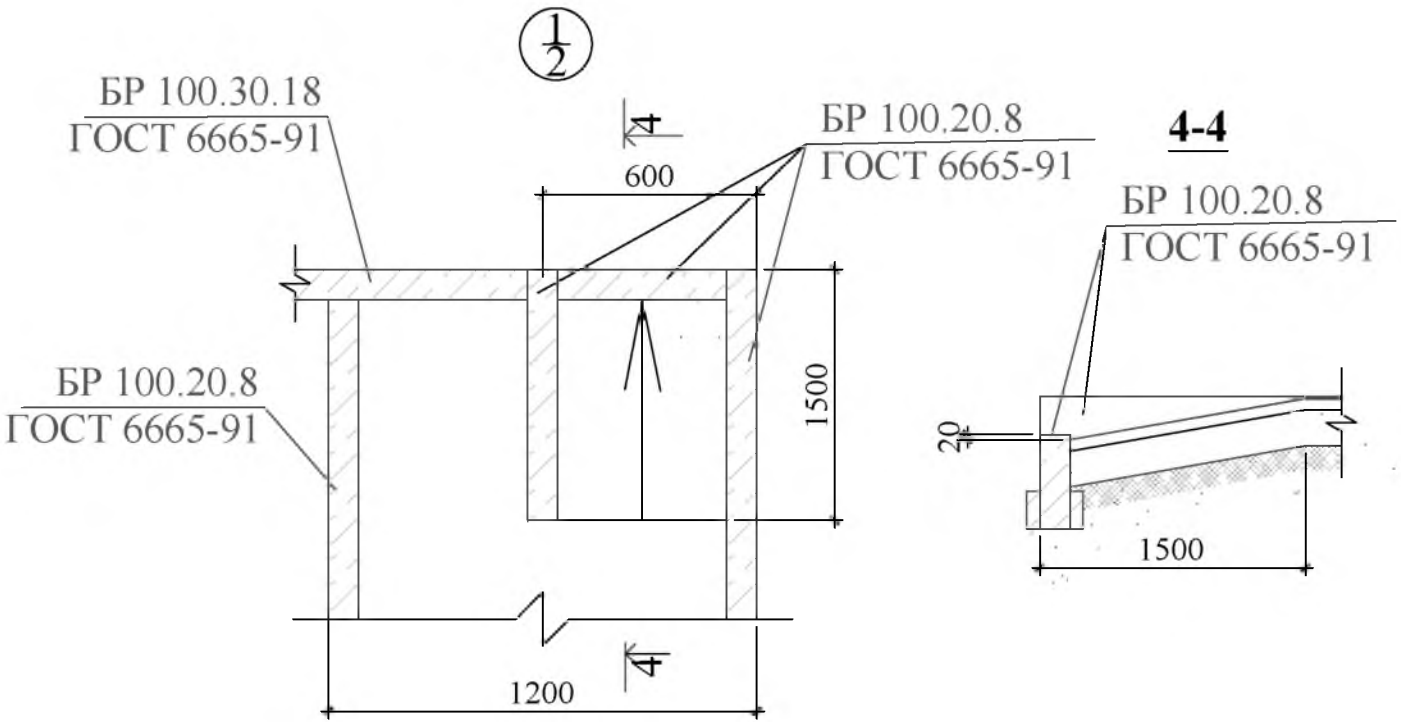
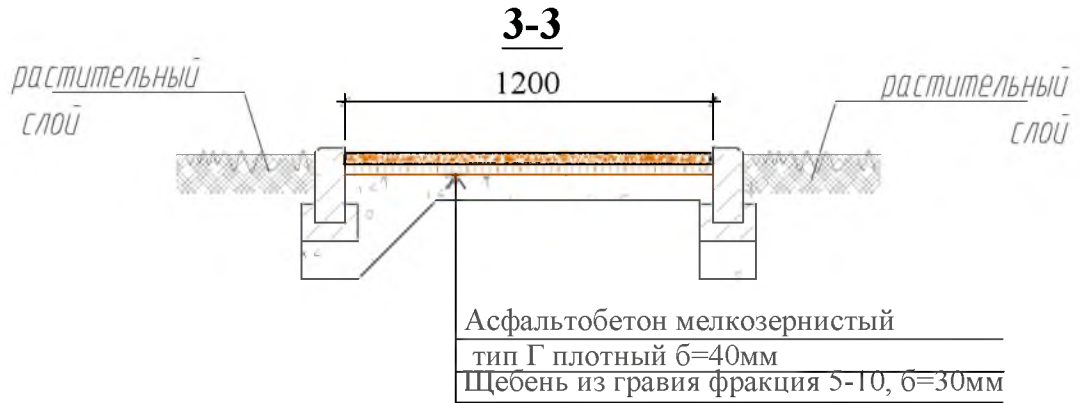
Инв. № подл



1. Общие указания см. лист ГП-1.
2. На конце пешеходной дорожки предусмотрен пандус.

Согласовано

Ив. № подл. Подпись и Дата Взам. инв. №



Р - 001 - 1656 - ГП					
Администрация городского округа муниципального образования "город Саянск"					
Изм.	Кол.	Лист	№ док	Подп.	Дата
г.Саянск, Иркутская обл. Благоустройство придомовой территории жилого дома №10 микрорайона Мирный.					
Гл. специалист	Черепанова				
Разработал	Романова				
Норм. контр.	Черепанова				
Сечения 1-1, 2-2, 3-3, 4-4. Узел.					
			Стадия	Лист	Листов
			П	4	
Отдел организации строительства и проектирования МУ "Служба подготовки и обеспечения градостроительной деятельности "город Саянск"					

Спецификация

Марка	Обозначение	Наименование	Кол.	Масса, ед. кг	Примечание
		Парковка №1			
		М о н т а ж			
	ГОСТ 9128-2009	Асфальтобетон мелкозернистый плотный б=40мм м ²	238.7	45,93тн	
	ГОСТ 9128-2009	Асфальтобетон крупнозернистый плотный б=40мм м ²	238.7		
	ГОСТ 8267-93	Щебень из гравия, фракция 5-10мм, б=50мм м ³	12.0		
	ГОСТ 23735-2014	Песчано-гравийная подготовка б=100мм м ³	23.9		
	ГОСТ 6665-91	БР 100.30.15 шт	58	100	5,8тн
		Выемка грунта под бортовой камень вручную	м ³ 8.1		
		Д е м о н т а ж			
	ГОСТ 6665-91	БР 100.30.18 шт	45	120	5,4тн
		Парковка №2			
		М о н т а ж			
	ГОСТ 9128-2009	Асфальтобетон мелкозернистый плотный б=40мм м ²	402.3	77,4тн	
	ГОСТ 9128-2009	Асфальтобетон крупнозернистый плотный б=40мм м ²	402.3		
	ГОСТ 8267-93	Щебень из гравия, фракция 5-10мм, б=50мм м ³	20.2		
	ГОСТ 23735-2014	Песчано-гравийная подготовка б=100мм м ³	40.2		
	ГОСТ 6665-91	БР 100.30.15 шт	77	100	7.7тн
		Выемка грунта под бортовой камень вручную	м ³ 10.8		
		Д е м о н т а ж			
	ГОСТ 6665-91	БР 100.30.18 шт	79	120	9,5тн
		Пешеходная дорожка			
	ГОСТ 9128-2009	Асфальтобетон песчаный плотный тип Г, б=40мм м ²	84.1		
	ГОСТ 6665-91	БР 100.20.8 шт	153	36	7,847тн
	ГОСТ 8267-93	Щебень гравийный, фракция 5-10мм, б=50мм м ³	4,9		
		Д е м о н т а ж			
	ГОСТ 6665-91	БР 100.30.18 шт	2	120	0.24тн

Общие указания см. лист ГП-1.

Р - 001 - 1656 - ГП

Администрация городского округа муниципального образования "город Саянск"

Изм.	Кол.	Лист	№ док	Подп.	Дата

Гл. специалист	Черепанова	г.Саянск, Иркутская обл. Благоустройство придомовой территории жилого дома №10 микрорайона Мирный.	Стадия	Лист	Листов
Разработал	Романова		П	3	
Норм. контр.	Черепанова				

Спецификация

Отдел организации строительства и проектирования МБУ "Служба подготовки и обеспечения градостроительной деятельности МО "город Саянск"

СОГЛАСОВАНО

Взам. инв. N

Подпись и дата

Инв. N подл.