

Утверждена распоряжением администрации
городского округа муниципального образования
«город Саянск» от 28.02.2018 № 110-29-47-18

Отдел организации строительства и проектирования МУ
«Служба подготовки и обеспечения градостроительной
деятельности «город Саянск»

н/п «БАЙКАЛ РЕГИОН ПРОЕКТ»
Свидетельство №0068-2011-3814012280-П-46

Администрация городского округа муниципального
образования «город Саянск»

**Благоустройство объекта спорта с
комплексом спортивных площадок
в микрорайоне Олимпийский
в районе домов 1, 2, 13**

Проектная документация
и дизайн-проект

P-001-1698-АС

Саянск 2018г.

Ведомость рабочих чертежей основного комплекта

Лист	Наименование	Примечание
1	Общие данные	
2	План размещения оборудования на стадионе	
3	Волейбольная площадка. Ворота спортивной площадки. Спецификация	
4	Разрушенный мост. Разрушенная лестница. Стенка с двумя проломами Забор с наклонной доской. Сеч. 1-1, 2-2, 3-3.	
5	Прыжковая яма. Сеч. 1-1, 2-2. Узел 1. Спецификация.	
6	Волейбольная площадка. Беговая дорожка. Элементы полосы препятствий. Спецификация.	

Общие данные

- Рабочие чертежи на ремонт и оборудование стадиона микрорайона Олимпийский марки АС разработаны на основании задания администрации школы от 08.09.2017 г. №116-11-50.
- Проектом предусмотрено:
 - устройство баскетбольной площадки;
 - устройство площадки для тренажёров;
 - устройство волейбольной площадки
 - устройство беговой дорожки:
 - устройство прыжковой ямы с дорожкой для разбега;
 - устройство полосы препятствия
 - устройство площадки для ГТО; Воркаут.
- Все работы выполнять в соответствии с требованиями СП 48.13330-2011 "Организация строительства", СП 49.13330-2010, СНиП 12-03-2001, ч.1 "Безопасность труда в строительстве".

Ведомость ссылочных документов

Обозначение	Наименование	Примечание
ГОСТ 23735-2014	Песчано-гравийная смесь	
ГОСТ 91282013	Асфальтобетон мелкозернистый, плотный тип Б	
ГОСТ 26633-2015	Бетоны тяжёлые	
ГОСТ 5336-80	Сетка стальная плетёная с полимерным покрытием	

Ведомость спецификаций

Листы	Наименование	Примечание
3, 5	Спецификация	

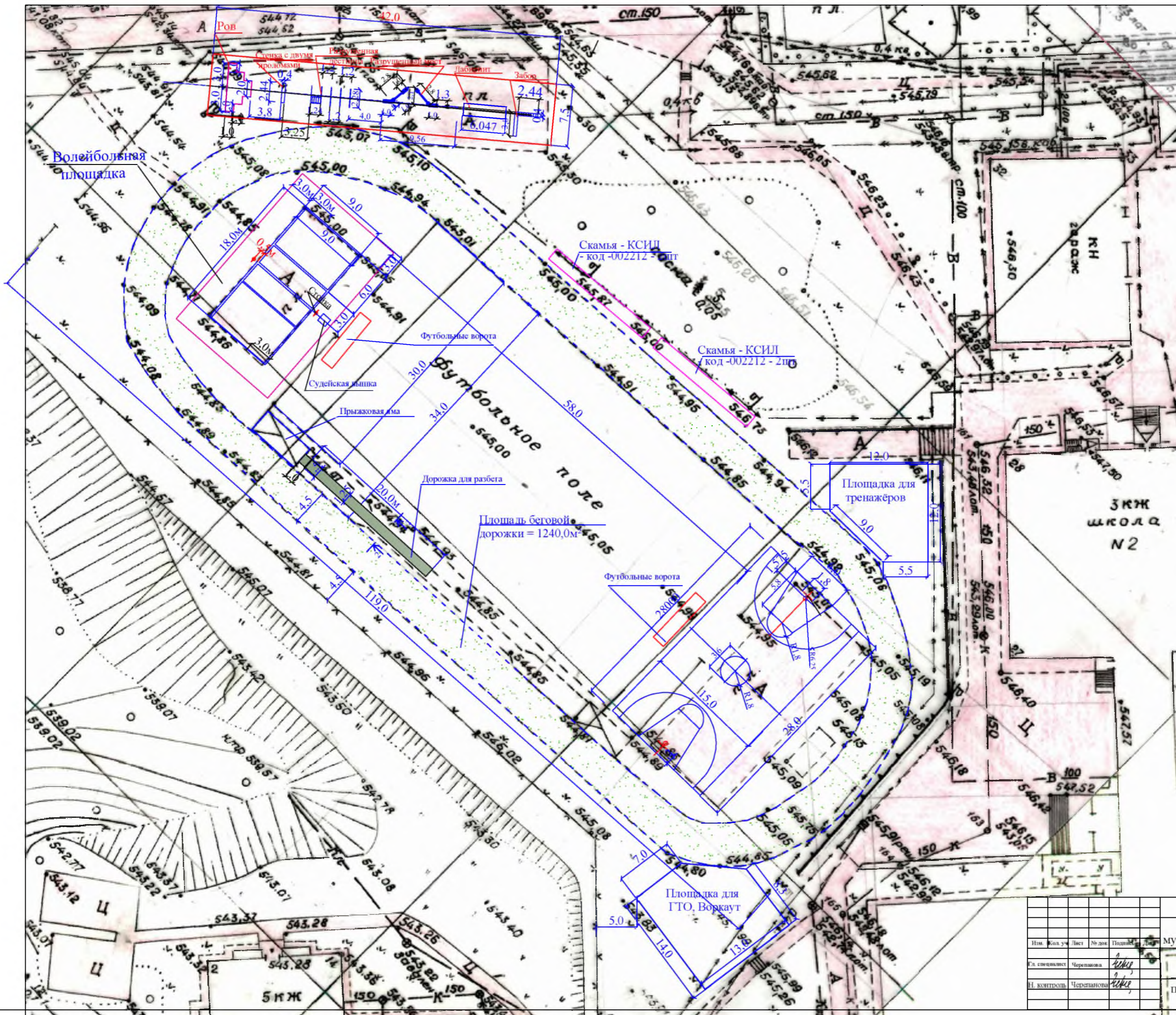
Данный лист смотреть совместно с л. АС-2, АС-3, АС-4, АС-5, АС-6.

						Р-001-1698-АС			
						Администрация городского округа муниципального образования "город Саянск"			
Изм.	Кол. уч.	Лист	№ док	Подпись	Дата	Благоустройство объекта спорта с комплексом спортивных площадок в микрорайоне Олимпийский в районе домов 1, 2, 13	Страницы	Лист	Листов
Нач. отдела		Григоршченко		<i>Григоршченко</i>			Р	1	6
Гл. специалист		Черепанова		<i>Черепанова</i>					
Н. контроль		Черепанова		<i>Черепанова</i>		Общие данные	Отдел организации строительства и проектирования МУ "Служба подготовки и обеспечения градостроительной деятельности муниципального образования "город Саянск"		

Инв. № подл. Подпись и дата
 Взам. инв. №
 Согласовано:

Рабочие чертежи марки АС разработаны в соответствии с действующими нормами и правилами проектирования, соответствуют экологическим, санитарно-гигиеническим, противопожарным требованиям и обеспечивают для жизни и здоровья людей эксплуатацию объекта при соблюдении предусмотренных рабочими чертежами мероприятий.

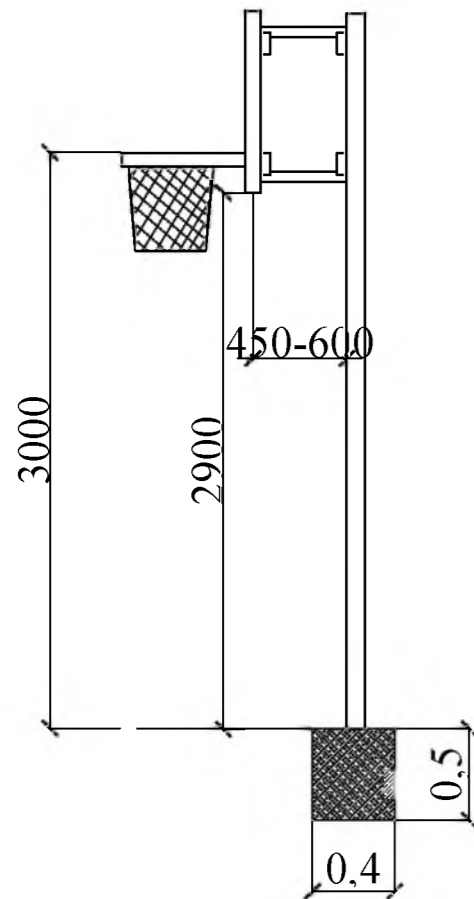
Руководитель *И.В. Полинцев* Полинцев И.В.



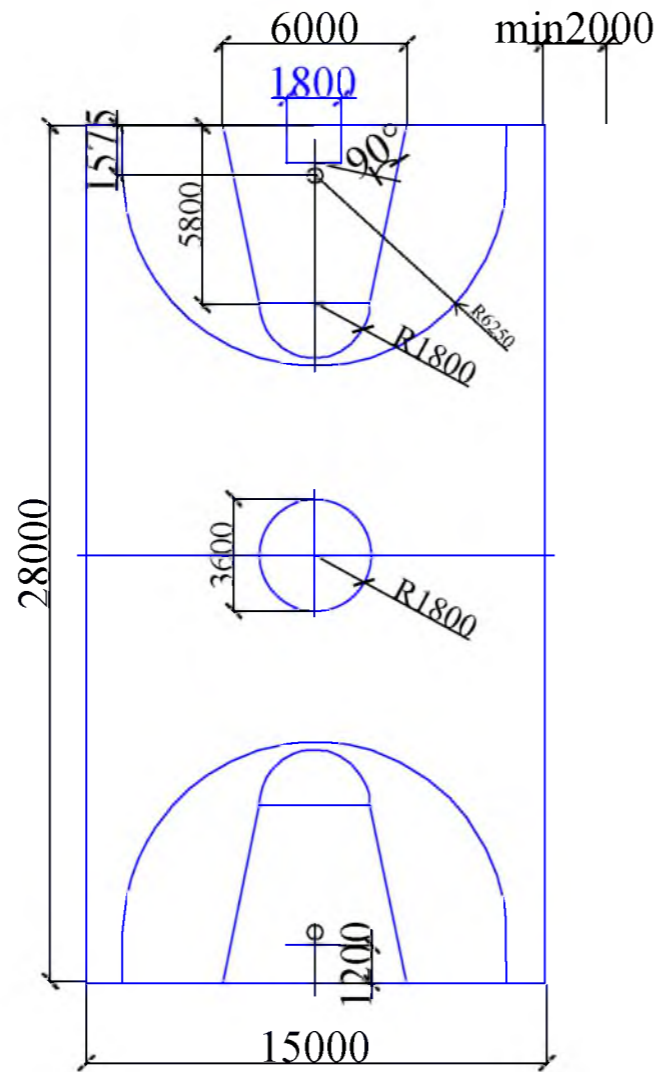
Инв. № подл.	Лист №	Листов
Подпись и дата	Взам. инв. №	Дополнение

Р-001-1698-АС		Администрация городского округа Муниципального образования "город Саянск"		
благоустройство объекта спорта с комплексом спортивных площадок в микрорайоне Олимпиясити в районе домов 1, 2, 13		Стадия	Лист	Листов
План размещения оборудования на стадионе		Р	2	6
И. специалист	Черепанова	И. контроль	Черепанова	
<small>Сделано организацией строительства и проектирования МУ "Служба подготовки и обеспечения градостроительной деятельности муниципального образования "город Саянск"</small>				

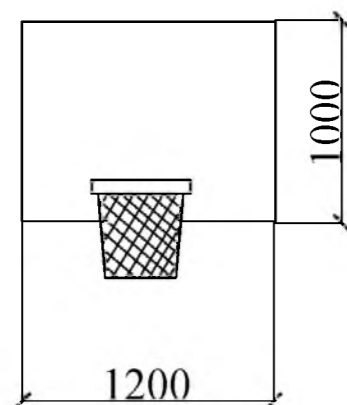
Баскетбольное кольцо и стойка



Площадка для баскетбола



Баскетбольный щит



Спецификация материалов

Марка	Обозначение	Наименование	Кол.	Масса кг		Примечания
				ед.	всех	
Баскетбольная площадка						
	ГОСТ 9128-2013	Асфальтобетон мелкозернистый плотный тип Б б=40мм м ²	420,0	16,8м ³		
	ГОСТ 8267-93	Щебень гравийный, фракция 5-10мм б=40мм м ³	16,8м ³			
	ГОСТ 23735-2014	Песчано-гравийная подготовка б=100мм, м ³	42,0			
		Баскетбольный щит и баскетбольное кольцо	- 2 комплекта			
	ГОСТ 26633-2015	Бетон клВ15-на фундаменты под стойки	м ³ 0,16			
		Планировка площадки	м ² 420,0			
		Разметка баскетбольной площадки (0.1x178)м	м ² 17,8	7,12кг	краски за 2 раза	
		Площадки для ГТО и силовых тренажёров	2шт			
		Планировка площадки	м ² 123,0	2460		
	ГОСТ 26633-2015	Бетон клВ12,5- б=110мм м ³	13,5	27,06		
	ГОСТ 8267-93	Щебень гравийный, б=50мм м ³	6,15	29,28		
		Покрытие наливное бесшовное из резиновой крошки -Урепол, б=20мм м ²	123,0	2,46	4,92	
		Площадка полосы препятствий				
		Планировка площадки (42x7,5) м ²	315,0			
	ГОСТ 23735-2014	Песчано-гравийная подготовка под стенку, фундаменты и разрушенную лестницу м ³	9,0			
		Отсев -ПГС б=100мм м ²	315,0	31,5м ³		
	ГОСТ 26633-2015	Бетон кл.В12,5 на фундаменты м ³	1,6			
		Выемка грунта м ³	1,8			
		Ремонт футбольного поля				
		Рстительный грунт б=40мм м ²	3214,0	128,6м ³		

Общие указания см. листАС-1

Данный лист см. листами АС-1, АС-2, АС-4, АС-7

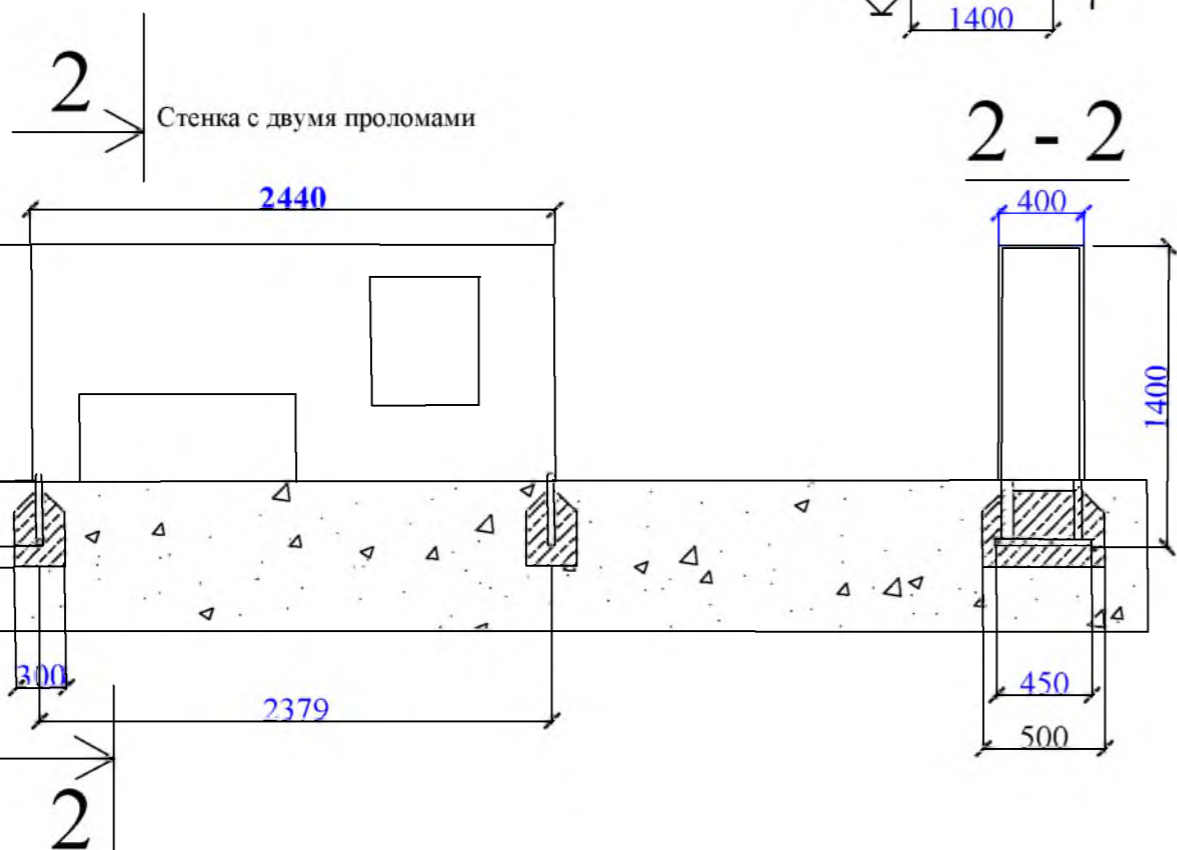
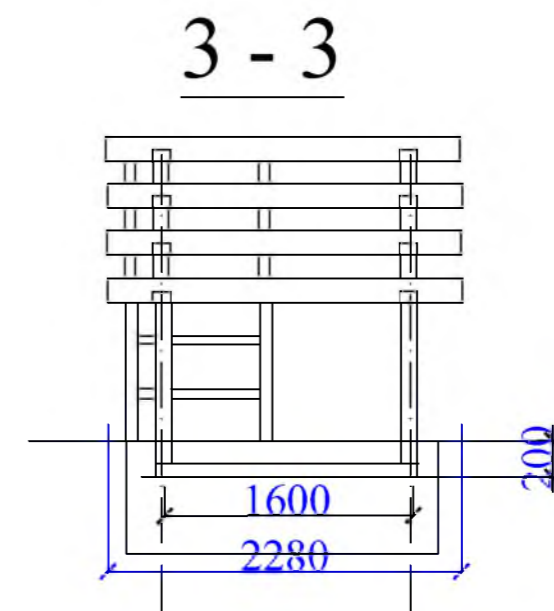
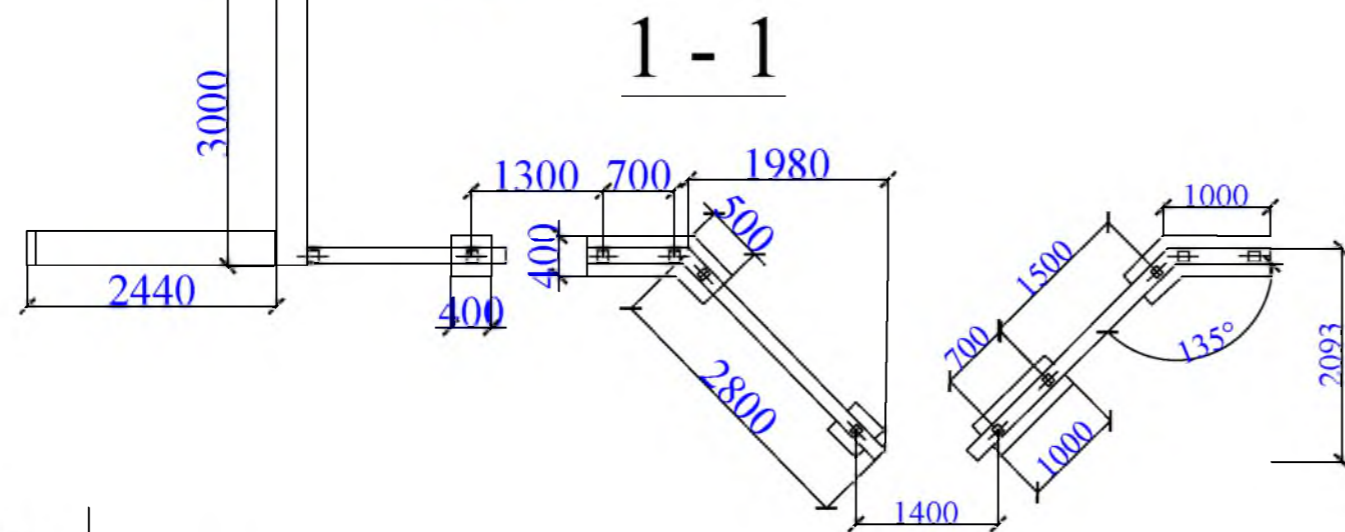
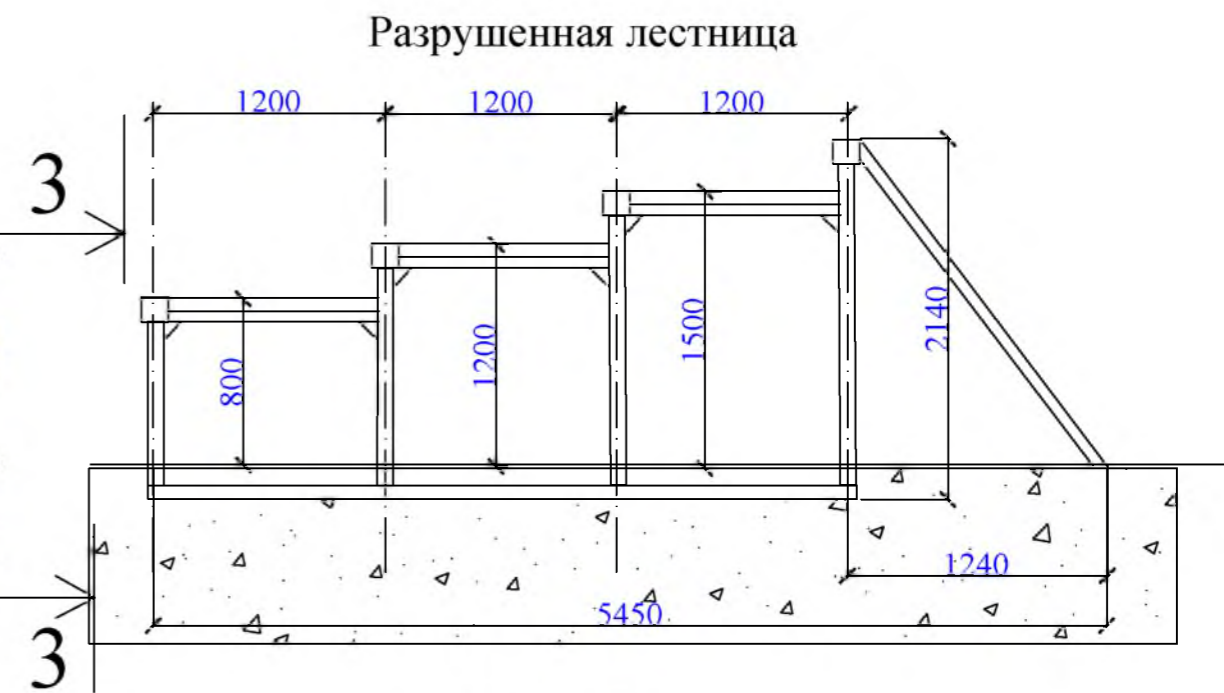
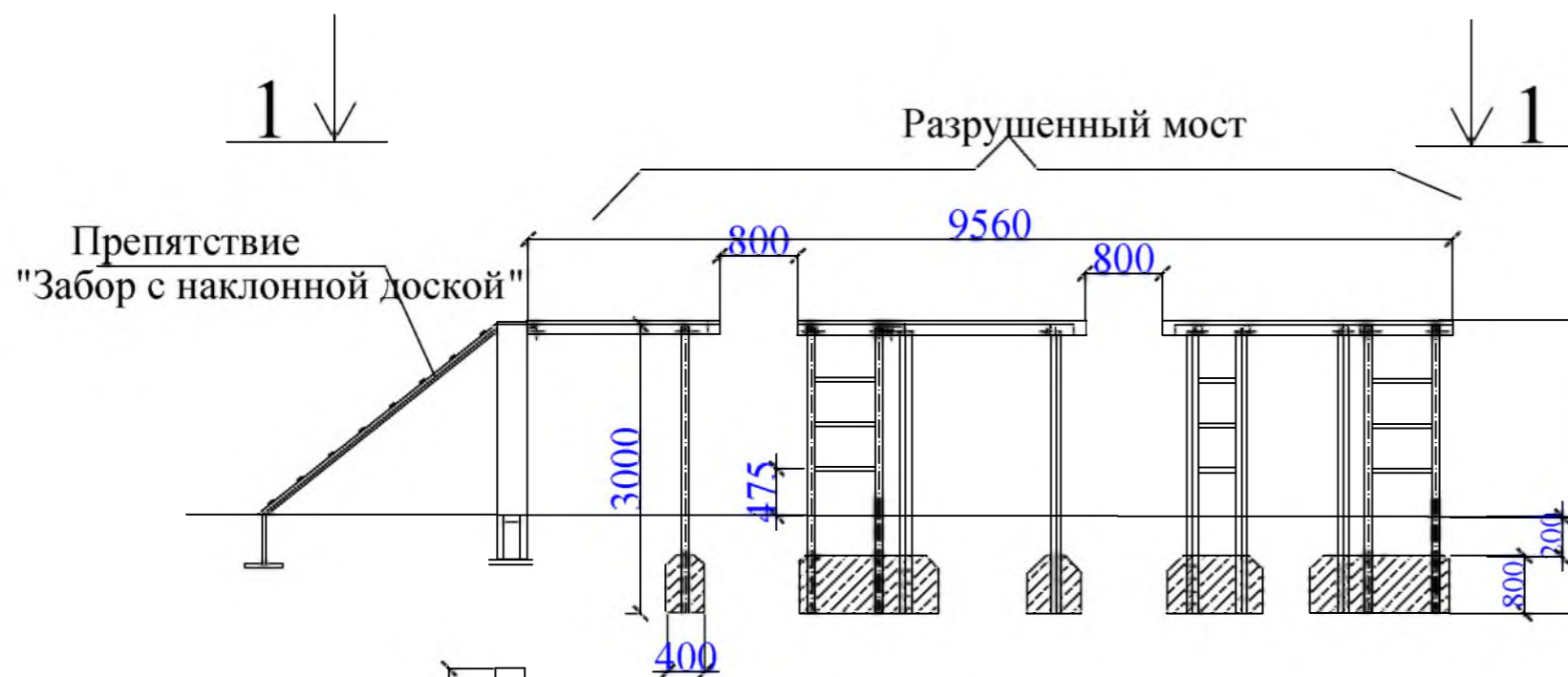
Изм.	Кол. уч.	Лист	№ док	Подпись	Дата	Р-001-1698-АС			
						Администрация городского округа			
						муниципального образования "город Саянск"			
Нач. отдела	Григоршенко					Благоустройство объекта спорта с комплексом спортивных площадок в микрорайоне Олимпийский в районе домов 1. 2. 13	Смагуя	Листм	Листов
Гл. специалист	Черепанова					Волейбольная площадка. Ворота спортивной площадки.	Р	3	6
Н. контроль	Черепанова					Спецификация	Отдел организации строительства и проектирования МУ "Служба подготовки и обеспечения градостроительной деятельности муниципального образования "город Саянск"		

Согласовано:

Взам. инв. №

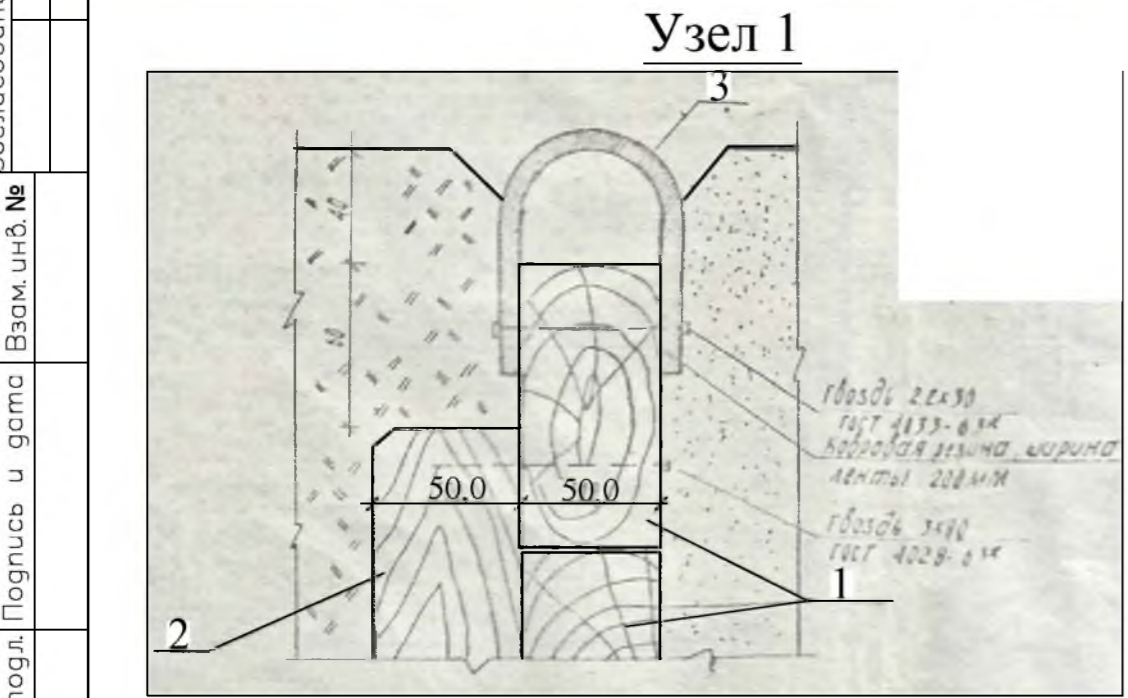
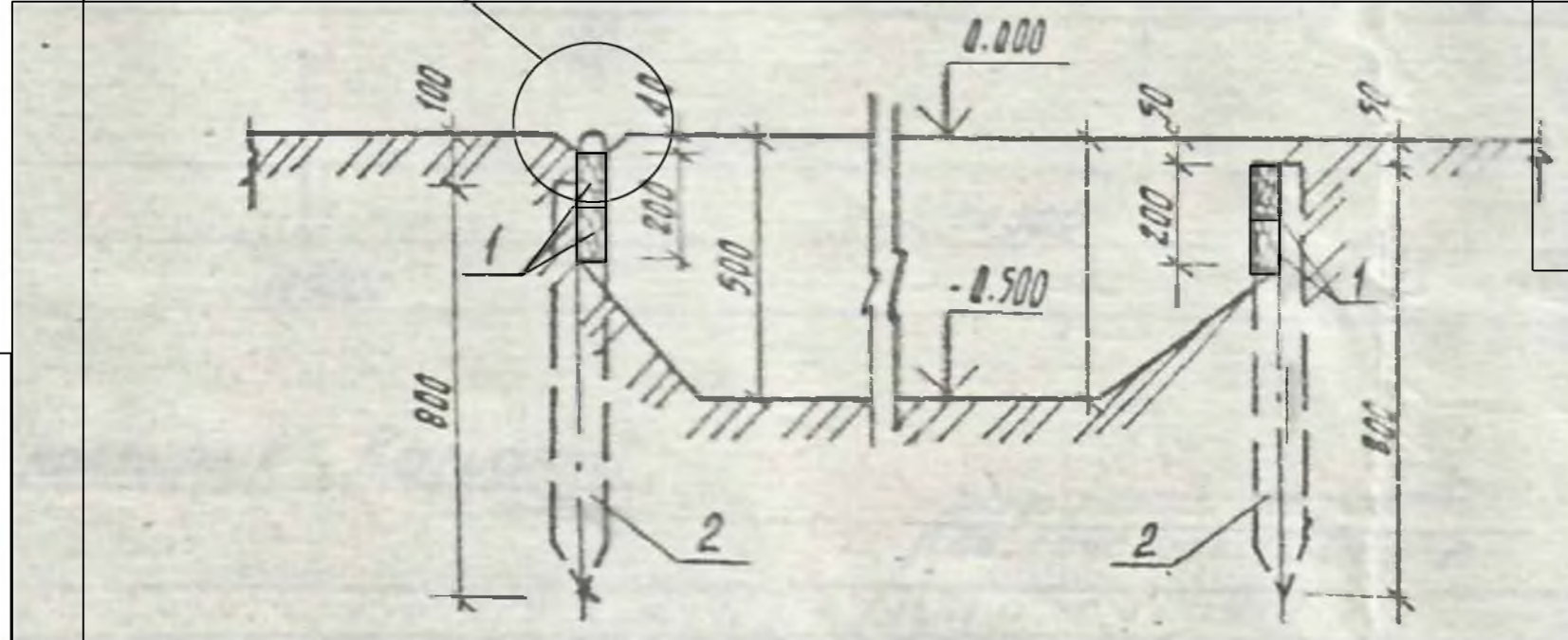
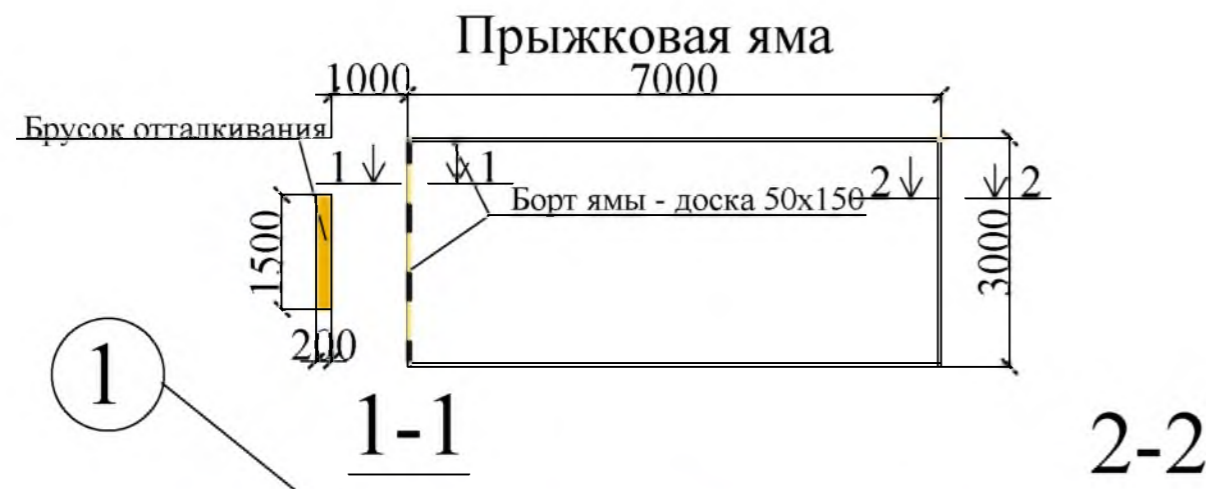
Подпись и дата

Инв. № подл.



Общие указания см. лист АС-1
 Данный лист см. листами АС-1, АС-2, АС-6.

						Р-001-1698-АС		
						Администрация городского округа муниципального образования "город Саянск"		
Изм.	Кол. уч.	Лист	№ док.	Подпись	Дата	Благоустройство объекта спорта с комплексом спортивных площадок в микрорайоне Олимпийский в районе домов 1, 2, 13		
						Стажера	Лист	Листов
						Р	4	6
						Отдел организации строительства и проектирования МУ "Служба подготовки и обеспечения градостроительной деятельности муниципального образования "город Саянск"		
						Разрушенный мост. Разрушенная лестница. Стенка с двумя проломами Забор с наклонной доской. Сеч. 1-1, 2-2, 3-3.		



Данный лист смотреть совместно с л. АС-2

Марка	Обозначение	Наименование	Кол.	Масса, ед., кг	Примечание
Яма для прыжков в длину					
1	ГОСТ 8486-86	Доска 50x100 L= 20,0м	шт 2	0,1м³	0,2м³
3	ГОСТ 1177-2006	Резина ковровая на борт, б=5-6мм, L=20,0м	1		
	ГОСТ 8486-86	Доска 50x200 L= 1,5м (брусок для отталкивания)	м³ 0,015		
2	ГОСТ 8486-86	Брусок 100x100 L= 800мм	шт 16		0,0128
		Выемка грунта	м³ 10,5		
		Песок	м³ 10,5		
Дорожка для разбега					
	СП 31-115-2006	Покрытие площадки -Специальная грунтовая смесь НВ - 1А, б=80мм	м² 50,0		
	ГОСТ 8267-93	Щебень гравийный, б=40мм	м³ 50,0		16,4м³
	ГОСТ 23735-2014	Песчано-гравийная подготовка б=100мм,	м³ 5,0		
		Выемка грунта	м³ 11,5		

Сектор для прыжков в длину и тройным состоит из дорожки для разбега, бруска отталкивания и ямы с песком для приземления. Дорожка для разбега должна быть длиной не менее 40 м, шириной — 125 см. Брусок для отталкивания изготавливается из дерева или другого пригодного материала шириной — 200 мм, длиной — 1,5 м. Поверхность бруска окрашивается в белый цвет.

Яма с песком для приземления в прыжках в длину должна иметь ширину 3,0 м, глубину не менее 50 см и симметрично располагаться по отношению к оси дорожки разбега.

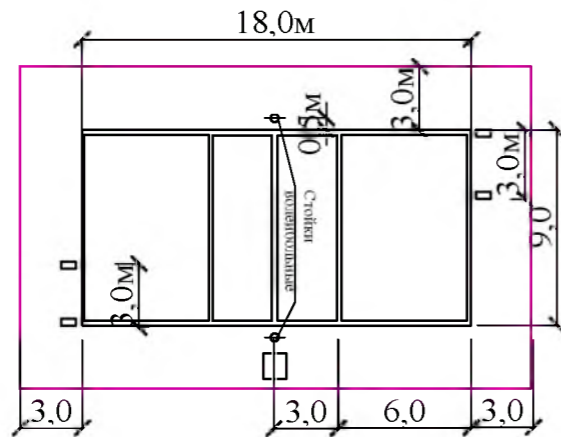
Борт ямы для прыжков - с мягкой облицовкой (заподлицо с поверхностью зоны безопасности; ближайший к дорожке разбега борт размещается ниже поверхности песка на 30мм)

Согласовано: _____
Инв. № подл. _____
Подпись и дата _____
Взам. инв. № _____

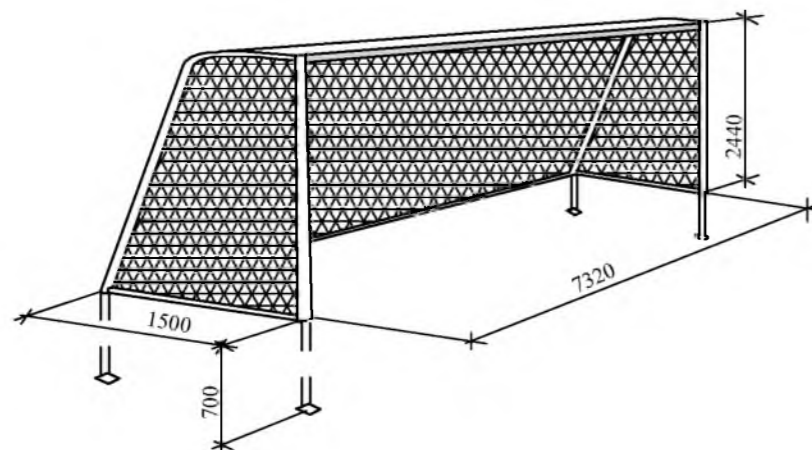
Р-001-1698-АС					
Администрация городского округа муниципального образования "город Саянск"					
Изм.	Кол. уч.	Лист	№ док	Подпись	Дата
Нач. отдела	Григоршченко			<i>Григоршченко</i>	
Гл. специалист	Черепанова			<i>Черепанова</i>	
Н. контроль	Черепанова			<i>Черепанова</i>	
Благоустройство объекта спорта с комплексом спортивных площадок в микрорайоне Олимпийский в районе домов 1, 2, 13				Страница	Листов
Прыжковая яма. Сеч. 1-1, 2-2. Узел 1. Спецификация.				Р	5 6
Отдел организации строительства и проектирования МУ "Служба подготовки и обеспечения градостроительной деятельности муниципального образования "город Саянск"					

Марка	Обозначение	Наименование	Кол.	Масса, ед., кг	Примечания
Оборудование площадки ГТО					
1		Воркаут-комплекс С-293 шт	1		
2		Воркаут-комплекс С-295 шт	1		
Уличные тренажёры					
		"Подтягивание + Жим" шт	1		
		"Степ + Вело + Скороход" шт	1		
		"Жим от груди двойной" шт	1		
		"Лыжник" шт	1		
		"Флекс + Жим" шт	1		
		"Бицепс" шт	1		
		"Жим ногами " двойной" шт	1		
		"Скамья для мышц пресса" шт	1		

Волейбольная площадка



Футбольные ворота



Спецификация материалов

Марка	Обозначение	Наименование	Кол.	Масса кг		Примечания
				ед.	всех	
Волейбольная площадка						
	СП 31-115-2006	Покрытие площадки -Специальная грунтовая смесь НВ - 1А, б=80мм м ²	315,0	25,2м ³		
	ГОСТ 8267-93	Щебень гравийный, б=40мм м ²	315,0	12,6м ³		
	ГОСТ 23735-2014	Песчано-гравийная подготовка б=100мм, м ³	31,5			
		Планировка площадки м ²	31,5			
		Демонтаж существующего покрытия (0,1x315,0м ²) м ³	31,5			
		Стойка волейбольной сетки труба Ø121x4, L=3144мм, шт	2	36,28	72,56	
	ГОСТ 26633-2015	Бетон клВ15-на фундаменты под стойки м ³	0,2			
		Вышка для судьи шт	1			
		Разметка волейбольной площадки (полоса из гибкого материала 0,1x159) м ²	15,9			
	ГОСТ Р 56434-2015	Волейбольная сетка. комплект	1			
Беговая дорожка						
	СП 31-115-2006	Покрытие площадки -Специальная грунтовая смесь НВ - 1А, б=80мм м ²	1240,0			
		(асфальтобетон мелкозернистый, плотный, тип Б) б=40мм	1240,0	12,6м ³		
		Демонтаж существующего покрытия, б=40мм м ²	1240,0	49,6м ³		
Элементы полосы препятствий						
		"Забор с наклонной доской"(Арт. У0003) - цена 68368руб шт	1			
		"Стенка с двумя проломами"(Арт. У0006) - цена 42660руб шт	1			
		"Разрушенная лестница"(Арт. У0005) - цена 77802руб шт	1			
		"Разрушенный мост"(Арт. У0004) - цена 70043руб шт	1			
		"Лабиринт"(Арт. У0002) - цена 37878руб шт	1			
		"Ров"(Арт. У0001) - цена 11517руб				

Общие указания см. лист АС-1

Данный лист см. листами АС-1, АС-2, АС-4, АС-7

Р-001-1698-АС						
Администрация городского округа муниципального образования "город Саянск"						
Изм.	Кол. уч.	Лист	№ док	Подпись	Дата	
						Благоустройство объекта спорта с комплексом спортивных площадок в микрорайоне Олимпийский в районе домов 1. 2. 13
Нач. отдела	Григоршченко					Смагуя
Гл. специалист	Черепанова					Листм
Н. контроль	Черепанова					Листов
						Р 6 6
Волейбольная площадка. Беговая дорожка. Элементы полосы препятствий. Спецификация.						Отдел организации строительства и проектирования МУ "Служба подготовки и обеспечения градостроительной деятельности муниципального образования "город Саянск"

Согласовано:

Взам. инв. №

Инв. № подл. Подпись и дата

Инв. №