

Утверждена распоряжением администрации
городского округа муниципального образования
«город Саянск» от 28.02.2018 № 110-29-47-18

Отдел организации строительства и проектирования МУ
«Служба подготовки и обеспечения градостроительной
деятельности «город Саянск»

И/П «БАЙКАЛ РЕГИОН ПРОЕКТ»
Свидетельство №0068-2011-3814012280-П-46

Администрация городского округа муниципального
образования «город Саянск»

**Благоустройство объекта спорта с
комплексом спортивных площадок и
наружным освещением
в микрорайоне Юбилейный
в районе домов 39, 41, 43**

Проектная документация
и дизайн-проект

P-001-1707-АС

Саянск 2018г.

Ведомость рабочих чертежей основного комплекта

Лист	Наименование	Примечание
1	Общие данные	
2	План размещения оборудования на стадионе	
3	Футбольные ворота для минифутбола. Баскетбольное кольцо и баскетбольный щит. Баскетбольная площадка. Спецификация	
4	Разрушенный мост. Разрушенная лестница. Стенка с двумя проломами Сечения 1-1, 2-2, 3-3.	
5	Скамейка. Узел 1. Сеч. 1-1. Прыжковая яма. Сеч. 2-2, 3-3. Спецификация	
6	Волейбольная площадка. Спецификация.	
7	Спортивная площадка (минифутбол, волейбол, баскетбол). Спецификация.	

Ведомость ссылочных и прилагаемых документов

Обозначение	Наименование	Примечание
ГОСТ 23735-79	Песчано-гравийная смесь	
ГОСТ 9128-97	Асфальтобетон мелкозернистый, плотный тип Б	
ГОСТ 26633-91	Бетоны тяжёлые	
ГОСТ 5336-80	Сетка стальная плетёная	
ГОСТ 8639-82	Труба стальная квадратная	
ГОСТ 8732-78	Труба стальная бесшовная горячедеформированная	

Ведомость спецификаций

Листы	Наименование	Примечание
3, 5,6,7	Спецификация	

Рабочие чертежи марки АС разработаны в соответствии с действующими нормами и правилами проектирования, соответствуют экологическим, санитарно- гигиеническим, противопожарным требованиям и обеспечивают для жизни и здоровья людей эксплуатацию объекта при соблюдении предусмотренных рабочими чертежами мероприятий.

Руководитель _____ Полынцев И.В.

Общие данные

1. Рабочие чертежи на ремонт и оборудование стадиона гимназии имени В.А.Надькина марки АС разработаны на основании задания администрации школы от 08.09.2017 г. №116-11-50.
2. Проектом предусмотрено:
 - привязка полосы препятствий с расстановкой оборудования;
 - устройство баскетбольной площадки;
 - устройство площадки для ГТО (воркауты);
 - устройство площадки для тренажёров;
 - спортивная площадка (минифутбол, волейбол, баскетбол);
 - устройство беговой дорожки;
 - устройство прыжковой ямы с дорожкой для разбега;
 - устройство волейбольной площадки;
3. Все работы выполнять в соответствии с требованиями СП 48.13330-2011 "Организация строительства", СП 49.13330-2010, СНиП 12-03-2001, ч.1 "Безопасность труда в строительстве".

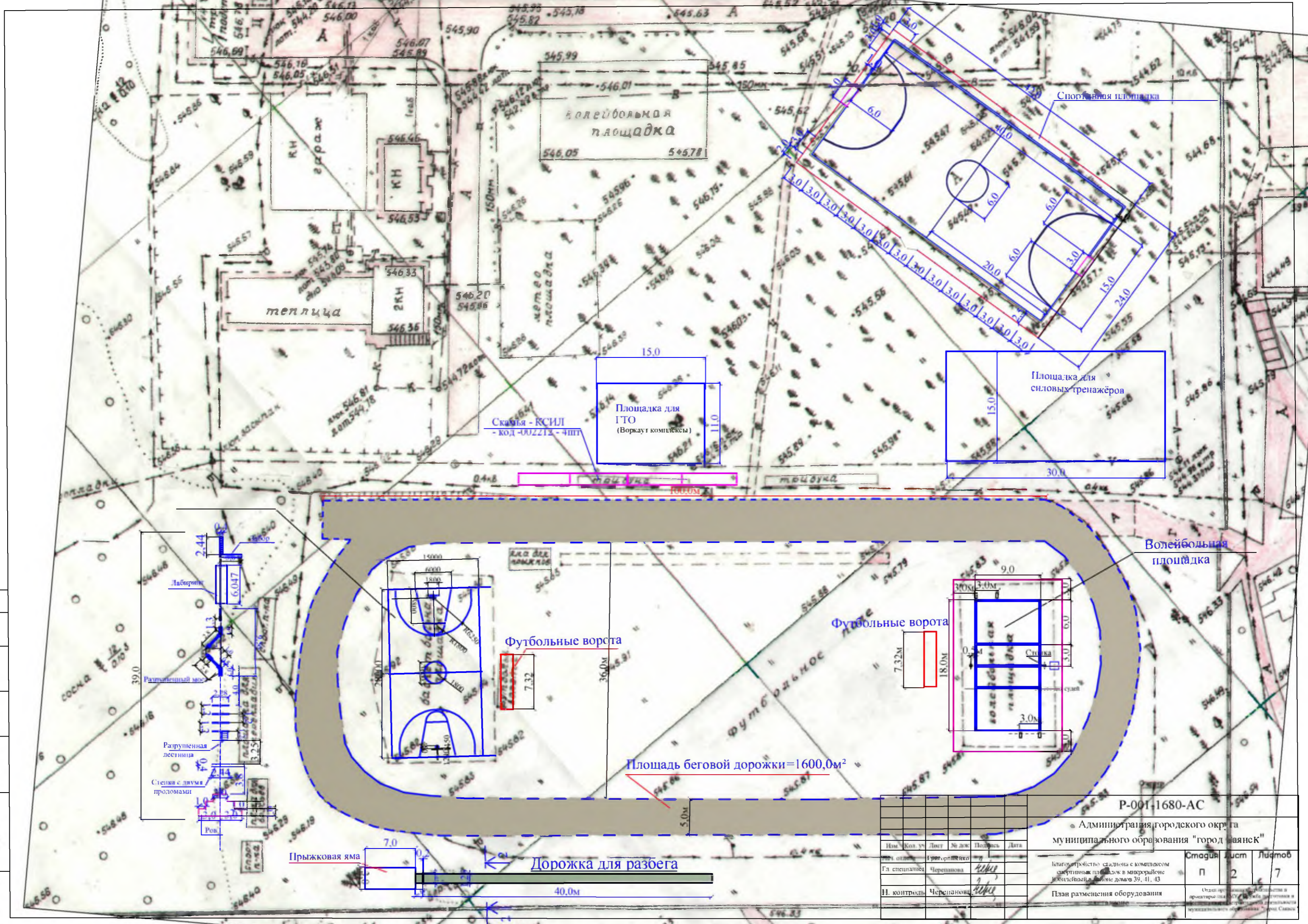
Вырубка деревьев под спортивную площадку, площадки для тренажёров и воркауты диаметром до 32мм в количестве - 41 шт

Данный лист смотреть совместно с л. АС-2, АС-3, АС-4, АС-5.

						Р-001-1680-АС				
						Администрация городского округа				
						муниципального образования "город Саянск"				
Изм.	Кол. уч	Лист	№ док	Подпись	Дата	Благоустройство стадиона с комплексом спортивных площадок в микрорайоне Юбилейный в районе домов 39, 31, 34		Смагуля	Листм	Листов
				Григоршченко		Р	1	7		
				Черепанова						
				Черепанова		Общие данные		Отдел организации строительства и проектирования МУ "Служба подготовки и обеспечения градостроительной деятельности муниципального образования "город Саянск"		

Согласовано:

Инв. № подл. Подпись и дата. Взам. инв. №



Площадь беговой дорожки = 1600,0 м²

P-001-1680-AC					
Администрация городского округа муниципального образования "город Яланск"					
Благоустройство стадиона с комплексом спортивных площадок в микрорайоне Косельный. Район домов 39, 41, 43			Страниц	Лист	
План размещения оборудования			п	2	
			Листов	7	
Изм.	Кол. изм.	Дат.	№ док.	Подпись	Дата
1				Черепанов	
И. контроль				Черепанов	

Согласовано:
Взам. инд. №
Подпись и дата
Инд. № подл.

Ворота для мини футбола IT Street 300x200 см

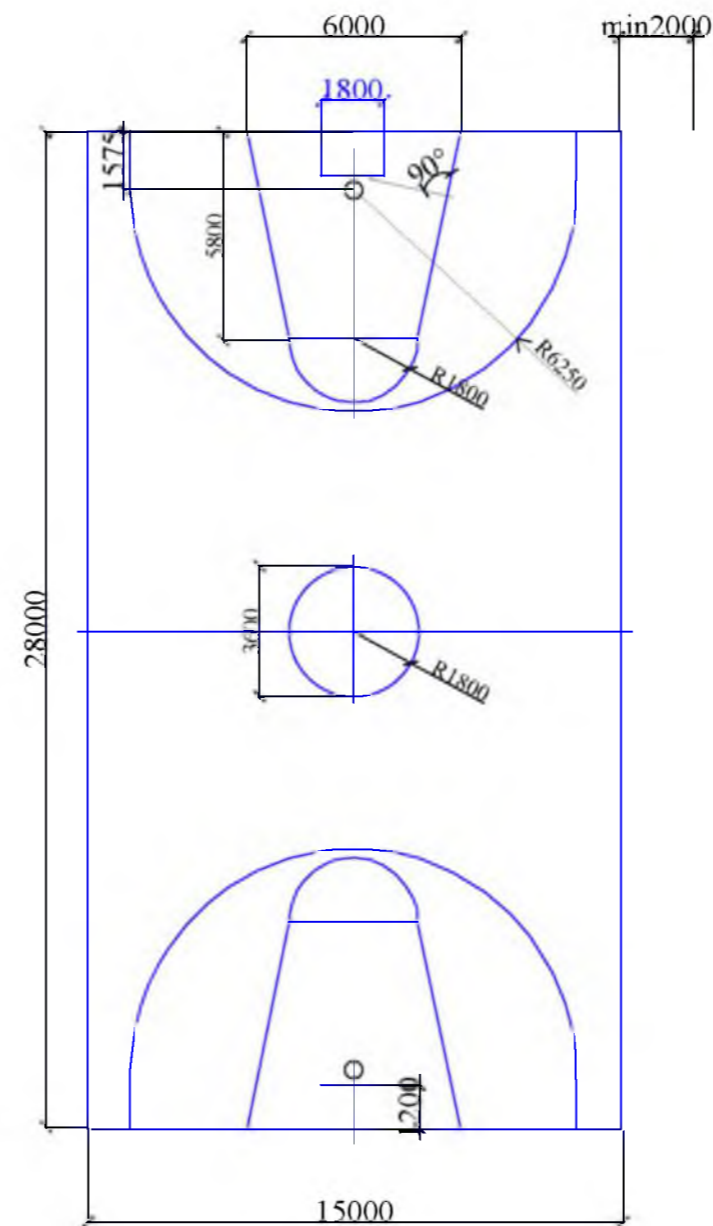


Баскетбольное кольцо и баскетбольный щит



Размеры баскетбольного щита

Площадка для баскетбола

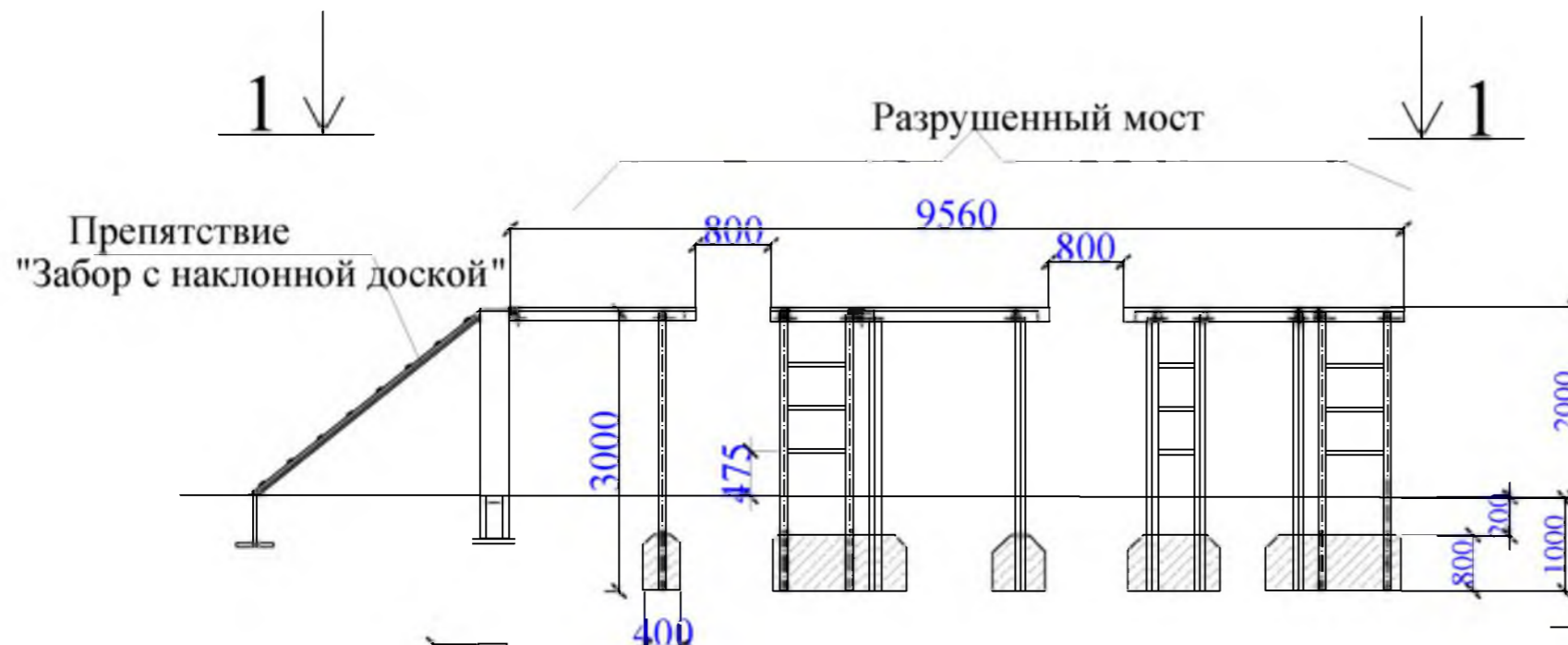


Спецификация материалов

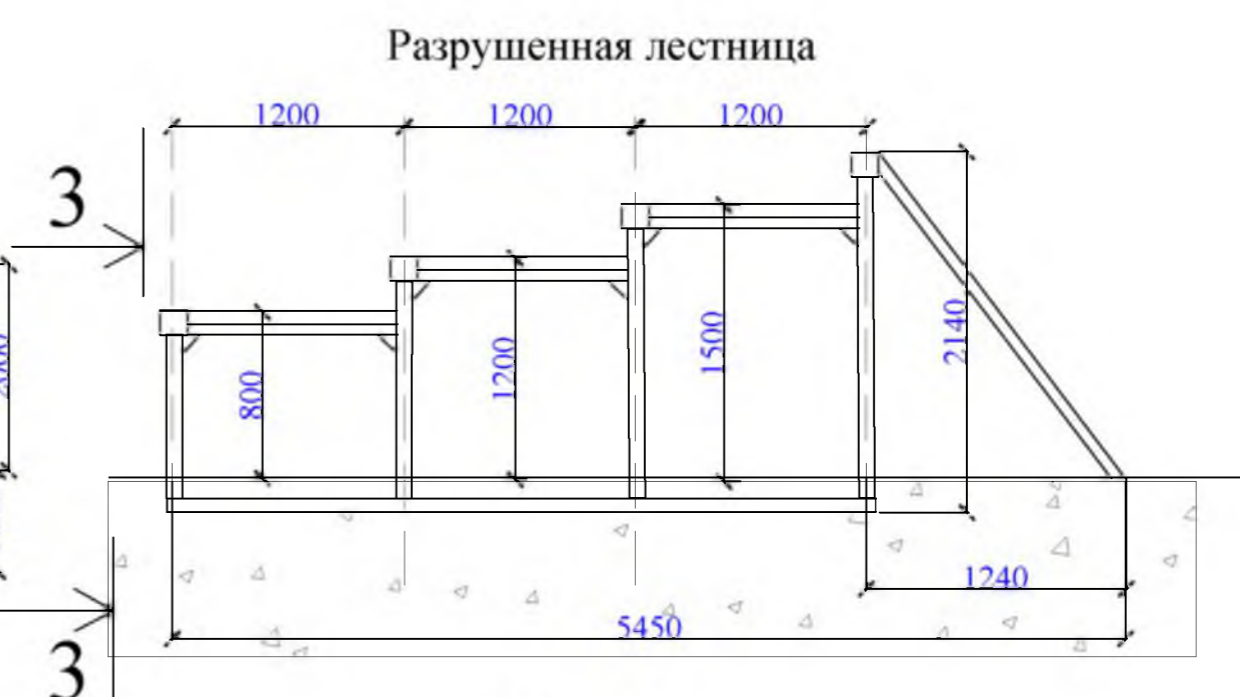
Марка	Обозначение	Наименование	Кол.	Масса		Примечания
				ед.	всех	
Баскетбольная площадка						
ГОСТ 9128-2013		Асфальтобетон мелкозернистый плотный тип Б б=40мм	м ²	420.0	16,8м ³	
ГОСТ 8267-93		Щебень гравийный, фракция 5-10мм б=40мм	м ³	16,8м ³		
ГОСТ 23735-2014		Песчано-гравийная подготовка б=100мм,	м ³	42.0		
Баскетбольный щит и баскетбольное кольцо -КСИЛ код - 006500 - 2 комплекта						
ГОСТ 26633-2015		Бетон клВ15-на фундаменты под стойки	м ³	0.16		
		Планировка площадки	м ²	420.0		
		Разметка баскетбольной площадки (0.1x178)м	м ²	17.8	7,12кг	краски за 2 раза
Площадка для ГТО						
		Планировка площадки	м ²	165		
ГОСТ 26633-2015		Бетон клВ12.5- б=100мм	м ³	16.5		
ГОСТ 8267-93		Щебень гравийный, б=50мм	м ³	8.25		
		Покрытие наливное беспшовное из резиновой крошки -Урепол, б=20мм	м ²	165	3.3м ³	
Оборудование площадки ГТО						
		Воркаут-комплекс С-293	шт	1		
		Воркаут-комплекс С-295	шт	1		
Полоса препятствий						
		Планировка площадки	м ²	410.0	41.0м ³	
ГОСТ 23735-2014		Песчано-гравийная подготовка под стенку, фундаменты и разрушенную лестницу	м ³	9.0		
		Отсев (ПГС) б=100мм	м ²	410.0		
ГОСТ 26633-2015		Бетон кл.В12.5 на фундаменты	м ³	1.6		
		Выемка грунта	м ³	1.8		
Элементы полосы препятствий						
		"Забор с наклонной доской"(Арт.У0003) - цена 68368руб	шт	1		
		"Стенка с двумя проломами"(Арт.У0006) - цена 42660руб	шт	1		
		"Разрушенная лестница"(Арт. У0005) - цена 77802руб	шт	1		
		"Разрушенный мост"(Арт. У0004) - цена 70043руб	шт	1		
		"Лабиринт"(Арт. У0002) - цена 37878руб	шт	1		
		"Ров"(Арт. У0001) - цена 11517руб	шт	1		
		Скамья - КСИЛ - код -002212	шт	4		
Площадки для силовых тренажёров						
		Планировка площадки	м ²	450		
ГОСТ 26633-2015		Бетон клВ12.5- б=100мм	м ³	45.0		
ГОСТ 8267-93		Щебень гравийный, б=50мм	м ³	22.5		
		Покрытие наливное беспшовное из резиновой крошки -Урепол, б=20мм	м ²	450	9.0м ³	

Данный лист смотреть совместно с листами АС-1, АС-2, АС-3, АС-4
Общие указания см. лист АС-1.

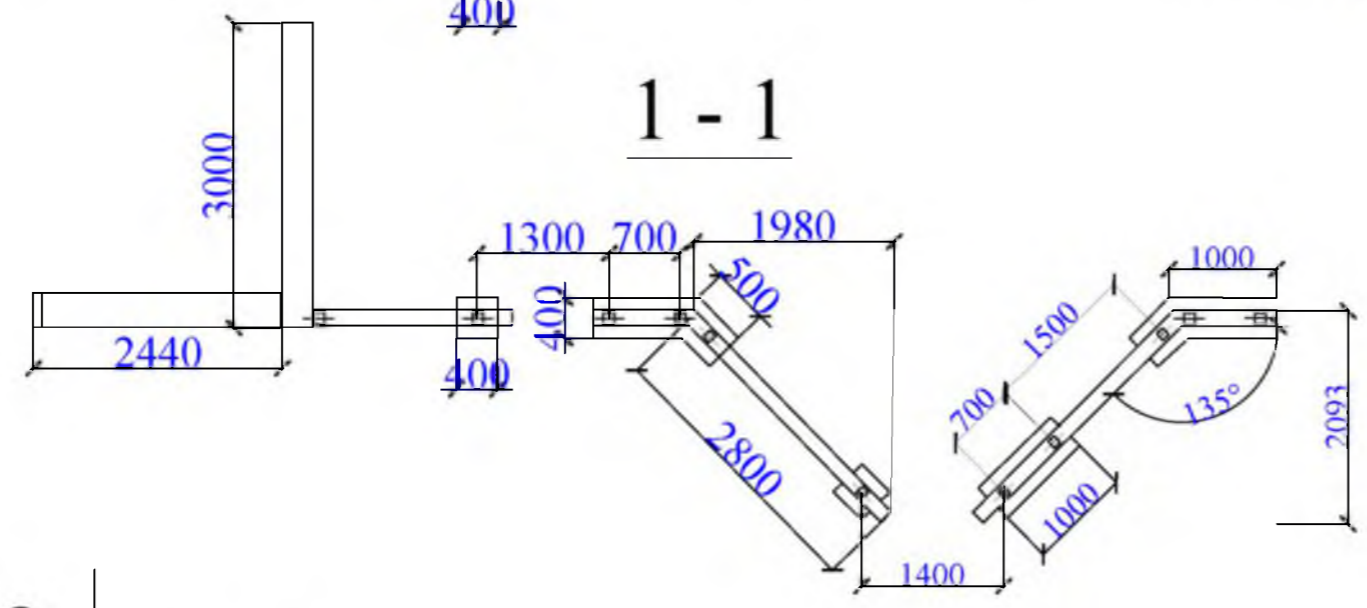
P-001-1680-АС					
Администрация городского округа муниципального образования "город Саянск"					
Изм.	Кол. уч.	Лист	№ док.	Подпись	Дата
Нач. отдела	Григоренко	2			
Гл. специалист	Черепанова	1			
Н. контроль	Черепанова	1			
Благоустройство стадиона с комплексом спортивных площадок в микрорайоне Юбилейный в районе домов 39, 41, 43			Стадия	Лист	Листов
Футбольные ворота для минифутбола, баскетбольное кольцо и баскетбольный щит			Р	3	7
Баскетбольная площадка. Спецификация			Отдел организации строительства и проектирования МУ "Служба подготовки и обеспечения градостроительной деятельности муниципального образования "город Саянск"		



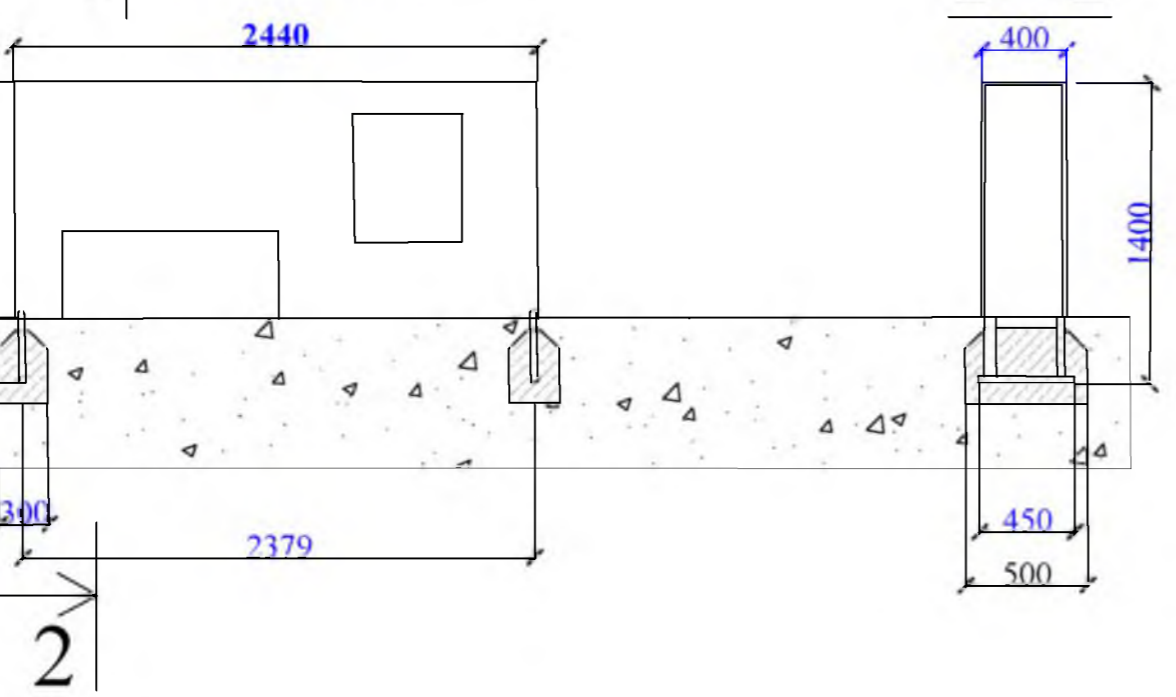
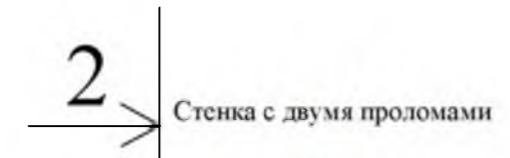
1 - 1



3 - 3

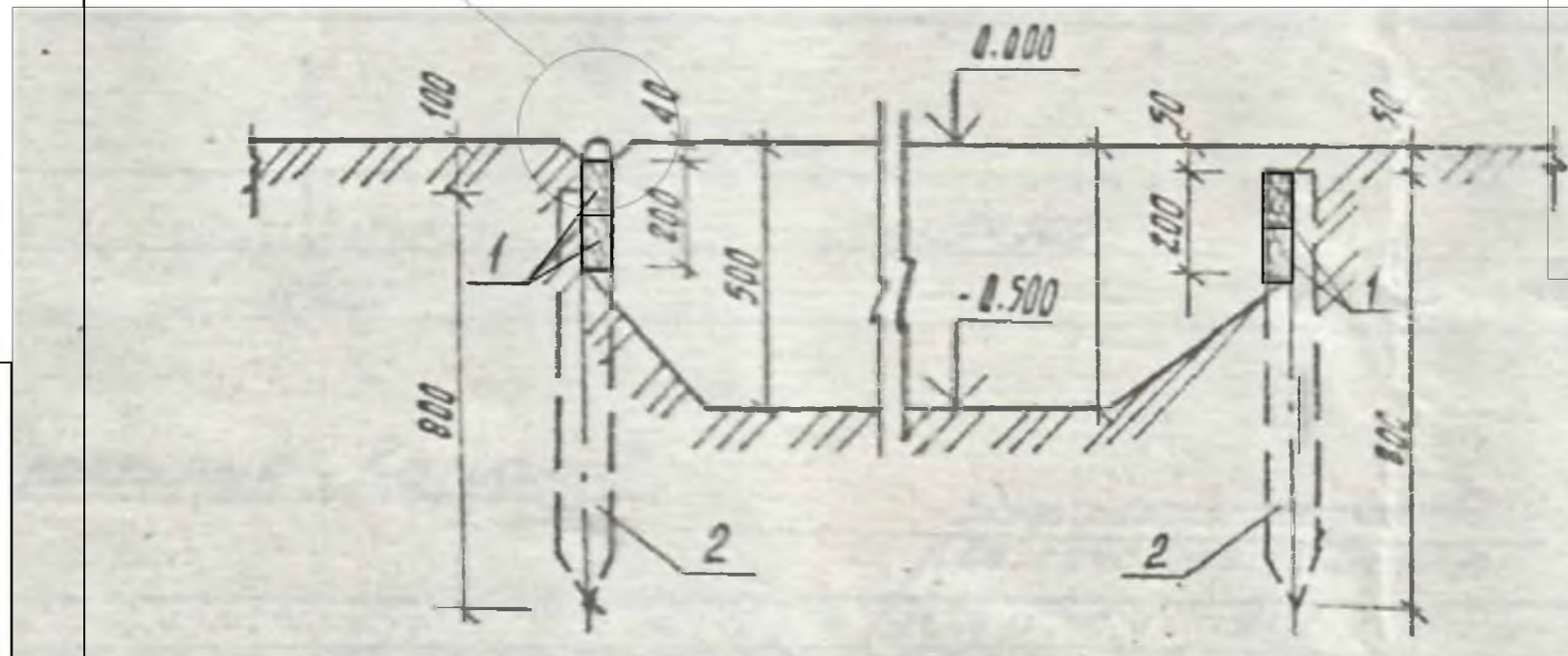
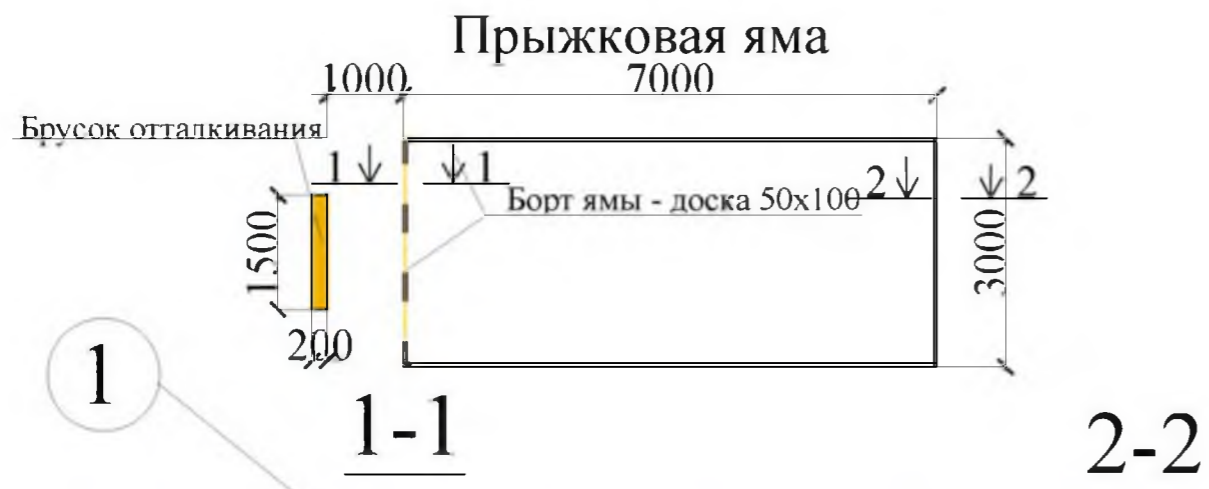


2 - 2

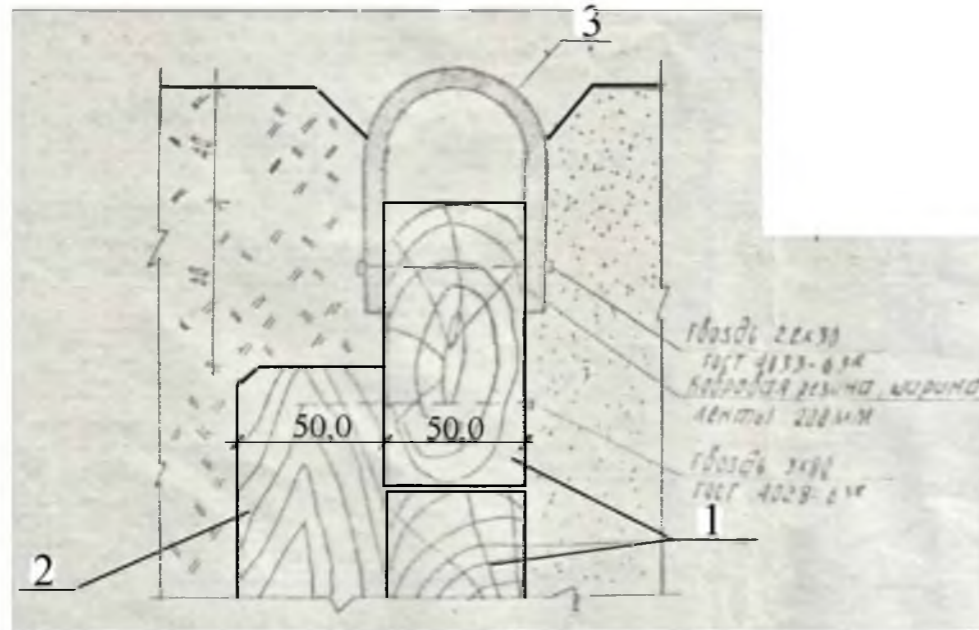


Общие указания см. лист АС-1
 Данный лист см. листами АС-1, АС-2, АС-6.

						Р-001-1680-АС			
						Администрация городского округа муниципального образования "город Саянск"			
Изм.	Кол. уч.	Лист	№ док	Подпись	Дата	Благоустройство стадиона с комплексом спортивных площадок в микрорайоне Юбилейный в районе домов 39, 41, 43 Разрушенный мост. Разрушенная лестница. Стенка с двумя проломами Забор с наклонной доской. Сеч. 1-1, 2-2, 3-3.	Смагуля	Лист	Листов
Нач. отдела	Григоршенко						Р	4	7
Гл. специалист	Черепанова			<i>Черепанова</i>					
Н. контроль	Черепанова			<i>Черепанова</i>			Отдел организации строительства и проектирования МУ "Служба подготовки и обеспечения градостроительной деятельности муниципального образования "город Саянск"		



Узел 1



Данный лист смотреть совместно с л. АС-2

Марка	Обозначение	Наименование	Кол.	Масса, ед., кг	Примечание
Яма для прыжков в длину					
1	ГОСТ 8486-86	Доска 50x100 L= 20,0м	шт 2	0,1м³	0,2м³
3	ГОСТ 1177-2006	Резина ковровая на борт, б=5-6мм, L=20,0м	1		
	ГОСТ 8486-86	Доска 50x200 L= 1,5м (брусок для отталкивания)	м³ 0,015		
2	ГОСТ 8486-86	Брусок 100x100 L= 800мм	шт 16		0,0128
		Выемка грунта	м³ 10,5		
		Песок	м³ 10,5		
Дорожка для разбега					
	СП 31-115-2006	Покрытие площадки -Специальная грунтовая смесь НВ - 1А. б=80мм	м² 50,0		
	ГОСТ 8267-93	Щебень гравийный, б=40мм	м³ 50,0	16,4м³	
	ГОСТ 23735-2014	Песчано-гравийная подготовка б=100мм,	м³ 5,0		
		Выемка грунта	м³ 11,5		

Сектор для прыжков в длину и тройным состоит из дорожки для разбега, бруска отталкивания и ямы с песком для приземления. Дорожка для разбега должна быть длиной не менее 40 м, шириной — 125 см. Брусок для отталкивания изготавливается из дерева или другого пригодного материала шириной — 200 мм, длиной — 1,5 м. Поверхность бруска окрашивается в белый цвет.

Яма с песком для приземления в прыжках в длину должна иметь ширину 3,0 м, глубину не менее 50 см и симметрично располагаться по отношению к оси дорожки разбега.

Борт ямы для прыжков - с мягкой облицовкой (заподлицо с поверхностью зоны безопасности; ближайший к дорожке разбега борт размещается ниже поверхности песка на 30мм)

						Р-001-1680-АС			
						Администрация городского округа муниципального образования "город Саянск"			
Изм.	Кол. уч.	Лист	№ док	Подпись	Дата				
Нач. отдела	Григоршченко					Благоустройство стадиона с комплексом спортивных площадок в микрорайоне Юбилейный в районе домов 39, 41, 43	Смагуня	Листм	Листов
Гл. специалист	Черепанова						Р	5	7
Н. контроль	Черепанова								
						Прыжковая яма. Сеч. 1-1, 2-2. Узел 1. Спецификация.			
						Отдел организации строительства и проектирования МУ "Служба подготовки и обеспечения градостроительной деятельности муниципального образования "город Саянск"			

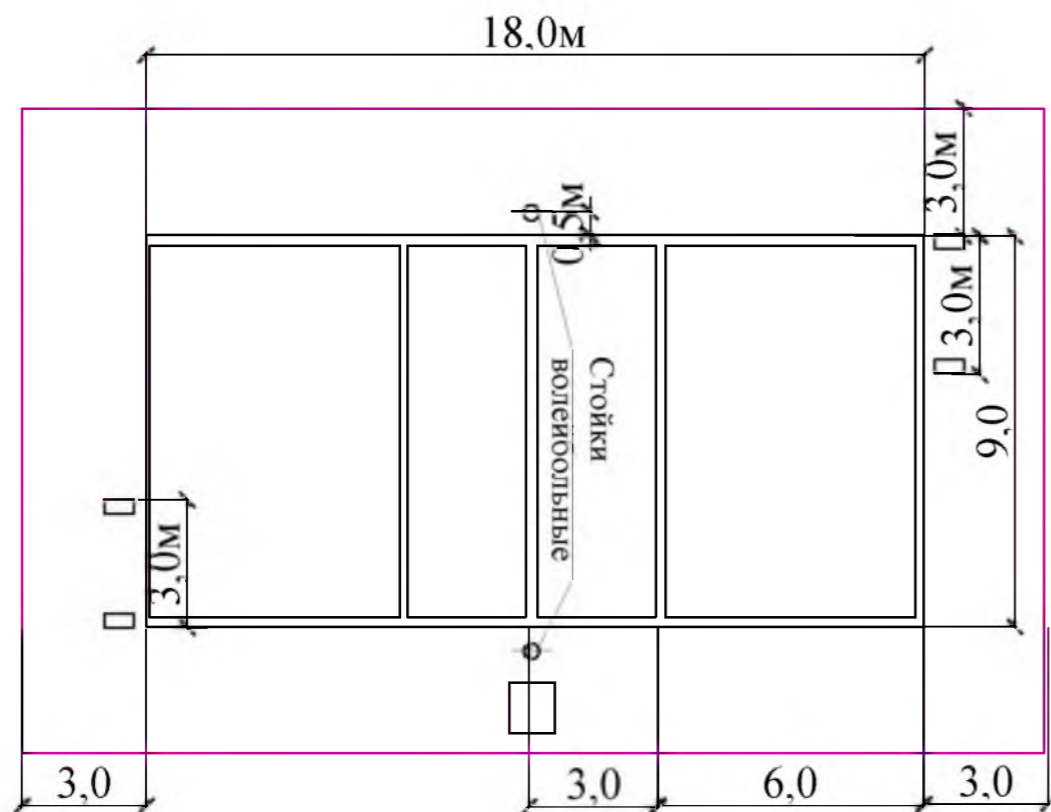
Согласовано:

Взам. инв. №

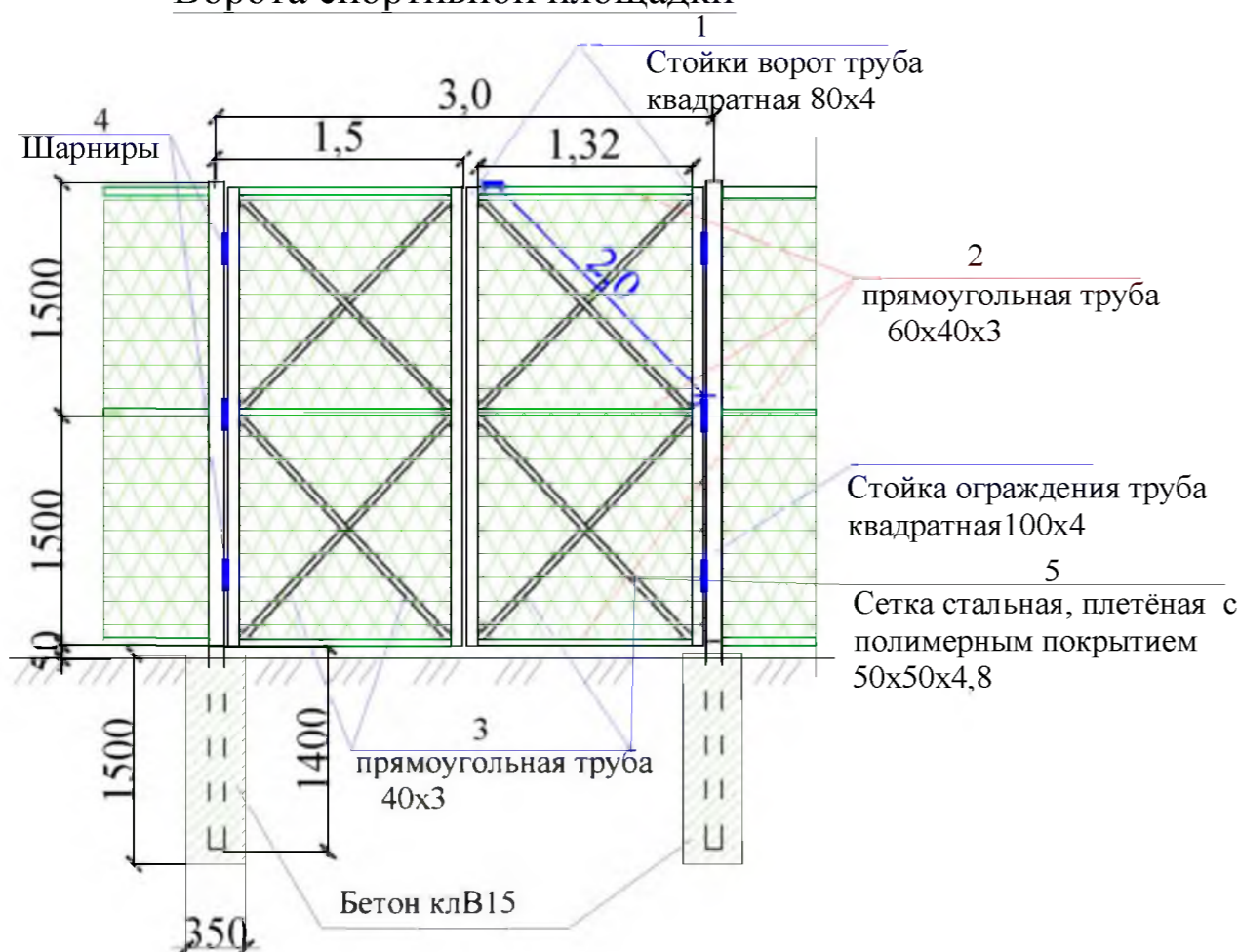
Подпись и дата

Инв. № подл.

Волейбольная площадка



Ворота спортивной площадки



Общие указания см. листАС-1
 Данный лист см. листами АС-1, АС-2, АС-4, АС-7

Спецификация материалов

Марка	Обозначение	Наименование	Кол.	Масса кг		Примечания
				ед.	всех	
Волейбольная площадка						
	СП 31-115-2006	Покрытие площадки -Специальная грунтовая смесь НВ - 1А, б=80мм	м ²	315,0	25,2м ³	
	ГОСТ 8267-93	Щебень гравийный, б=40мм	м ²	315,0	12,6м ³	
	ГОСТ 23735-2014	Песчано-гравийная подготовка б=100мм,	м ³	31,5		
		Планировка площадки	м ²	315,0		
		Демонтаж существующего асф. бет покрытия (0,1x315,0м ²)	м ³	31,5		
	ГОСТ 8732-78	Стойка волейбольной сетки труба Ø121x4, L=3144мм,	шт	2	36,28	72,56
	ГОСТ 26633-2015	Бетон клВ15-на фундаменты под стойки	м ³	0,2		
		Вышка для судьи	шт	1		
		Разметка волейбольной площадки (полоса из гибкого материала 0.1x159)	м ²	15,9		
	ГОСТ Р 56434-2015	Волейбольная сетка.	комплект	1		
Беговая дорожка						
		Покрытие наливное из резиновой крошки -Урепол, б=20мм	м ²	1600,0	6,3м ³	
	ГОСТ 9128-2013	Ремонт существующего асфальтобетонного покрытия (асфальтобетон мелкозернистый, плотный, тип Б) б=40мм	м ²	1600,0	12,6м ³	
	ГОСТ Р 55664-2013	Футбольные ворота для большого футбола с сеткой				-2 компл.
	ГОСТ 26633-2015	Бетон клВ15-на фундаменты под стойки ворот	м ³	0,2		
Уличные тренажёры						
		"Подтягивание + Жим"	шт	1		
		"Степ + Вело + Скороход"	шт	1		
		"Жим от груди двойной"	шт	1		
		" Лыжник"	шт	1		
		" Флекс + Жим"	шт	1		
		" Бицепс"	шт	1		
		" Жим ногами " двойной	шт	1		
		" Скамья для мышц пресса"	шт	1		

Согласовано:

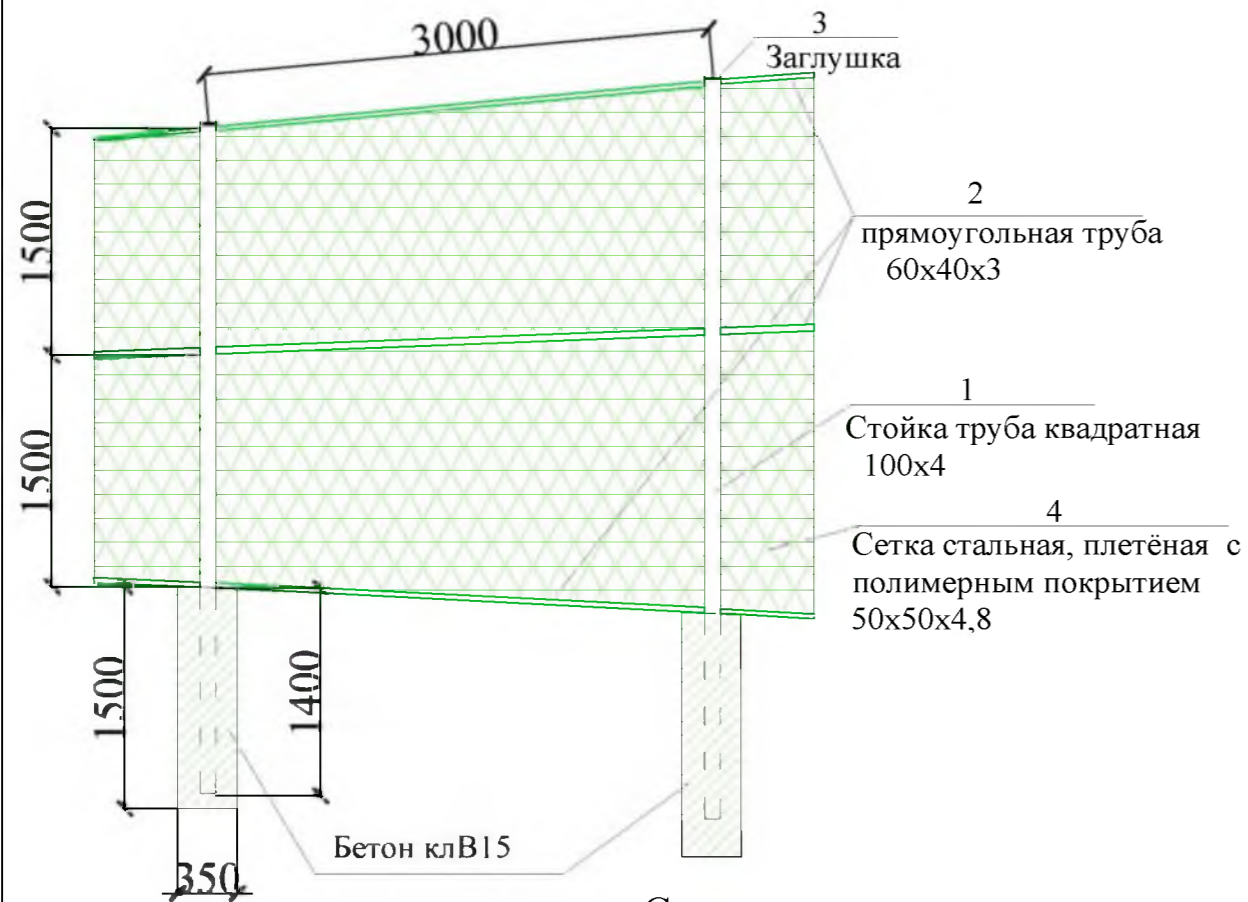
Взам. инв. №

Инв. № подл. Подпись и дата

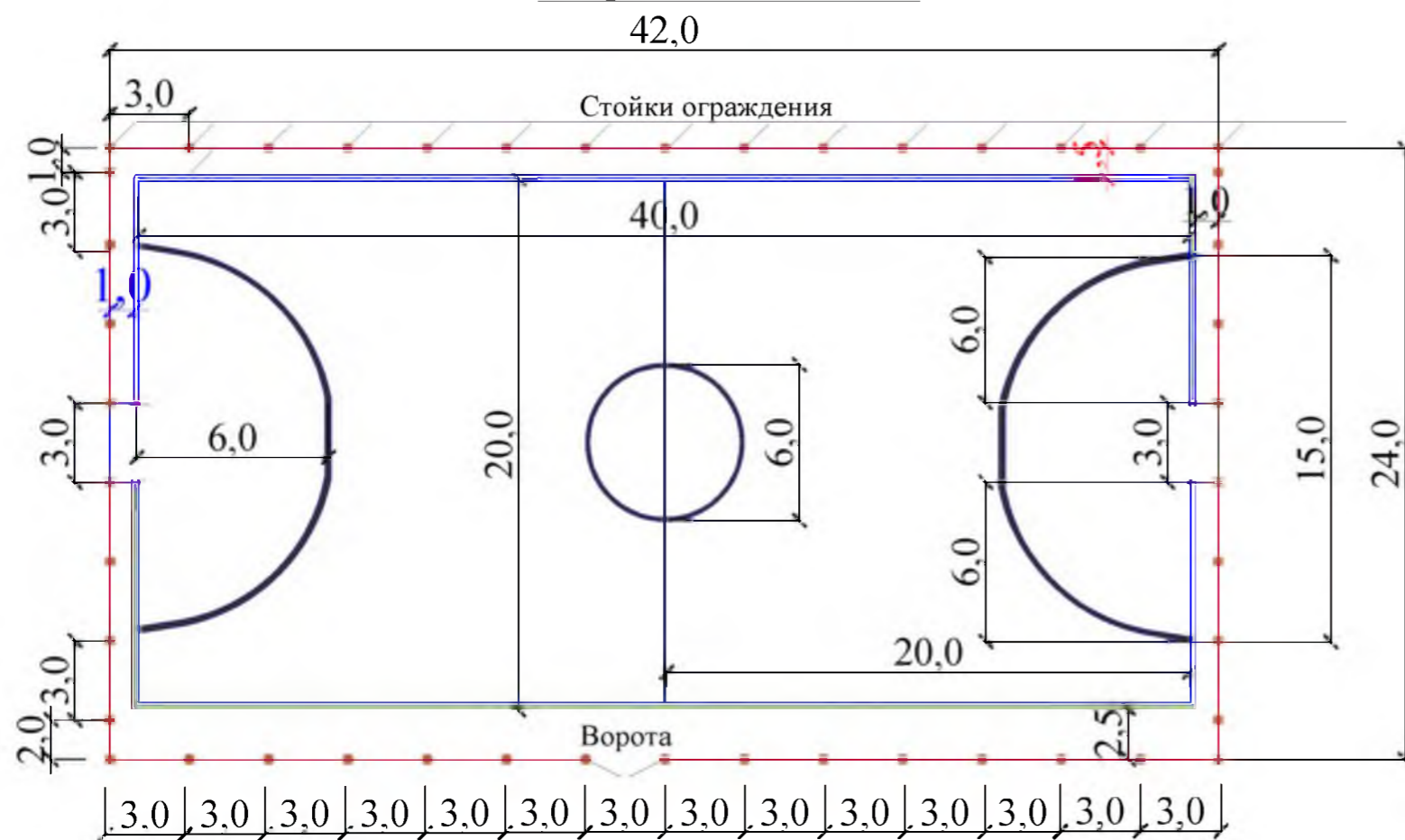
Инв. № подл. Подпись и дата

						Р-001-1680-АС				
						Администрация городского округа				
						муниципального образования "город Саянск"				
Изм.	Кол. уч.	Лист	№ док	Подпись	Дата	Благоустройство стадиона с комплексом спортивных площадок в микрорайоне Юбилейный в районе домов 39, 41, 43		Смагун	Листм	Листов
				Григоршченко		Р	6		7	
				Черепанова						
				Черепанова		Волейбольная площадка. Ворота спортивной площадки. Спецификация		Отдел организации строительства и проектирования МУ "Служба подготовки и обеспечения градостроительной деятельности муниципального образования "город Саянск"		

Устройство ограждения спортивной площадки



Спортивная площадка



Общие указания см. лист АС-1

Данный лист см. листами АС-1, АС-2, АС-4, АС-7

Марка	Обозначение	Наименование	Кол.	Масса. ед., кг	Примечание
Основание под спортивную площадку (минифутбол)					
	ГОСТ 12.1.007-76	Покрытие наливное бесшовное из резиновой крошки -Урепол. б=20мм	м ²	1008.0	20,16м ³ 1540,0руб/м ²
	ГОСТ 9128-2013	Асфальтобетон мелкозернистый плотный тип Б б=40мм	м ²	1008.0	40,32м ³
	ГОСТ 8267-93	Щебень гравийный, фракция 5-10мм, б=50мм	м ²	1008.0	50,4м ³
	ГОСТ 23735-2014	Песчано-гравийная подготовка б=50мм	м ²	1008.0	50,4м ³
		Демонтаж существующего асфальтобетонного основания. б=100мм	м ²	800.0	80,0м ³
		Демонтаж существующего ограждения (сетка 50х3 с уголками 40х4)	м ²	360,0	2,42+ 2,42 1742,4кг
		Демонтаж существующего ограждения (стойки Ø83х4. L=3.0м)	шт	40	23,37 934,8кг
		Планировка грунта	м ²	1008.0	
		Нанесение разметки на площадке (0.1х182.2)	м ²	18.22	7.3кг краски
	ГОСТ 8732-78	Стойка волейбольной сетки труба Ø121х4, L=3144мм,	шт	2	36,28 72,56
	ГОСТ Р 56434-2015	Волейбольная сетка.	комплект	1	
		Баскетбольный щит и баскетбольное кольцо -КСИЛ код - 006500 -	2	комплект	
		Разметка волейбольной и баскетбольной площадок (0.1х337)	м ²	33,7	13,5кг краски за 2 раза
Ограждение спортивной площадки					
	ГОСТ 26633-2015	Бетон кл.В15 под стойки ограждения	м ³	6.64	
1	ГОСТ 8639-82	Стойки труба 100х4, L=4400мм	шт	46	52,096кг 2.396тн
2	ГОСТ 8639-82	Прожилины труба 60х40х3,	м	396	4.3кг 1.7028 тн
3	ГОСТ 19903-2015	Заглушки 100х100х3 (56шт) из листа б=3мм	м ²	0.56	13.2кг 0.0132 тн
4	ГОСТ 5336-80	Сетка стальная плетёная 50х50х4,8 с полимерным покрытием, h= 3м.	м ²	396	2.42кг/м ² 0.893 тн
		Ворота для мини футбола IT Street 300х200 см	- 2	комплект	
Покраска стоек и прожилин каркаса ограждения, стоек волейбольной и баскетбольной площадок					
	ГОСТ 25129-89*	Грунтовка ГФ-021	м ²	168,0	
	ГОСТ 51691-2008	Эмаль	м ²	168,0	

Изм.						Р-001-1680-АС			
Администрация городского округа						муниципального образования "город Саянск"			
Изм.	Кол. уч	Лист	№ док	Подпись	Дата	Благоустройство стадиона с комплексом спортивных площадок в микрорайоне Юбилейный в районе домов 39, 41, 43	Смагуя	Листм	Листов
Нач. отдела		Григоршченко		<i>Григоршченко</i>		Р	7	7	Отдел организации строительства и проектирования МУ "Служба подготовки и обеспечения градостроительной деятельности муниципального образования "город Саянск"
Гл. специалист		Черепанова		<i>Черепанова</i>					
Н. контроль		Черепанова		<i>Черепанова</i>		Спортивная площадка. Устройство ограждения спортивной площадки. Спецификация.			

Ведомость рабочих чертежей основного комплекта марки ЭН.

Лист	Наименование	Примечание
1	Наружное освещение. Общие данные (начало).	
2	Общие данные (окончание)	
3	Расчётная схема освещения	

Ведомость ссылочных и прилагаемых документов

Обозначение	Наименование	Примечание
<u>Ссылочные документы</u>		
1	2	3
ПУЭ, издание 7	Правила устройства электроустановок	
СНиП 23 - 05 - 95*	Естественное и искусственное освещение	
Типовая работа	Защитное заземление и зануление	
A 10 - 93	электрооборудования.	

Настоящий проект выполнен в соответствии с действующими нормами и правилами (в том числе по взрывопожарной безопасности) и предусматривает технические решения, обеспечивающие электробезопасность при эксплуатации зданий

Руководитель "Службы подготовки"

И.В. Польшцев

Согласовано

Взам.инв.№

Подпись и дата

Инв. № подл.

1	2	3
Типовая работа	Прокладка кабелей напряжением	
А 5 - 92	до 35 кВ в траншеях.	
СП 256.1325800.2016г.		
	<u>Прилагаемые документы</u>	
Р - 001 -1706 - ЭН	Спецификация оборудования, изделий и материалов.	
ООО "Ледел"	Расчет освещенности стадиона	

						Р - 001 - 1706 - ЭН			
						Администрация городского округа муниципального образования "город Саянск"			
Изм.	Кол.	Лист	№ док.	Подп.	Дата				
						Благоустройство объекта спорта с наружным освещением в микрорайоне Юбилейный в районе домов 39, 41, 43	Стадия	Лист	Листов
							Р		
						Общие данные (начало)	Отдел организации и проектирования строительства МУ "Служба подготовки и обеспечения градостроительной деятельности. "город Саянск".		

Пояснения к проекту

Настоящий проект выполнен на основании задания Администрации городского округа муниципального образования "город Саянск - по программе улучшения комфортной среды общественных пространств;

- топографической съёмки, выполненной отделом геодезии.

Проект предусматривает наружное освещение стадиона на мачтовых опорах (ОГК - 12) с применением светильников L - lego 110 banner и наружное освещение корта для минифутбола на опорах ООК 8/14, с применением светильников BEST STREET 04-170W
Опоры освещения устанавливаются на фундаментные части.

Подключение проектируемых светильников наружного освещения предусмотрено от РУ -0,4 кВ ТП 4/1 мкр.

Юбилейный 6 согласно тех. мероприятий от энергоснабжающей организации.

Расчётная мощность: 6400 Вт
Напряжение питающей и распределительной сети 380/220 В
Категория электроснабжения 3 - я

Для управления светильниками применён шкаф управления освещением ЯУО-9611-3274- IP 54, с двойной дверцей, с управлением на внутренней дверце (с заводом изготовителем - ИЗЭМИ - вопрос согласован) расположенный на стене ТП 4/1
Для учета электроэнергии применен двухтарифный счетчик Меркурий 234ARTM-01POB R5 3ф230/400В(5-60А) со встроенным ограничителем мощности распол-й в ЩУРн марки ЩУРн-36 IP 54,с отключающим коммутационным аппаратом марки ВА47-29.

Распределительную сеть выполнить:

Кабелем марки АВВГ нг LS 5x16 мм2, проложенным в ПНД ф50 трубах - в земле.

Эксплуатацию кабельной линий 0.4 кВ предусмотреть заказчиком или передачей построенных линий на эксплуатационное обслуживание специализированной организацией.

Необходимо выполнить приёмно-сдаточные испытания и измерения согласно разработанной программе пусконаладочных испытаний.

Все измерения производить согласно требования Гл. 1.8 ПУЭ

Электрооборудование, электроустановочные изделия и кабельно-проводниковая продукция, включённые в спецификацию, должны иметь сертификат соответствия ГОСТам России и сертификаты пожарной безопасности.

При монтаже опор должны соблюдаться общие правила техники безопасности в строительстве согласно СНиП III-4-80 и "Правилам техники безопасности при производстве электромонтажных работ на объектах Минтопэнерго".

Все электромонтажные работы выполнить с соблюдением требований ПУЭ, СНиП 3.05.06-85, СП 256.1325800.2016г

В местах вскрытия а-бетонного покрытия с разборкой бортового камня необходимо произвести восстановительные работы.

При прокладывании трассы кл-0,4кВ, необходимо спилить и выкорчевать мешающие деревья.

Взам. инв. №
Подпись и дата
Инв. № подл.

Перед началом производства земляных работ по рытью траншеи для выполнения монтажных работ на кабеле 0.4кВ, необходимо выполнить трассировку существующих кабелей.

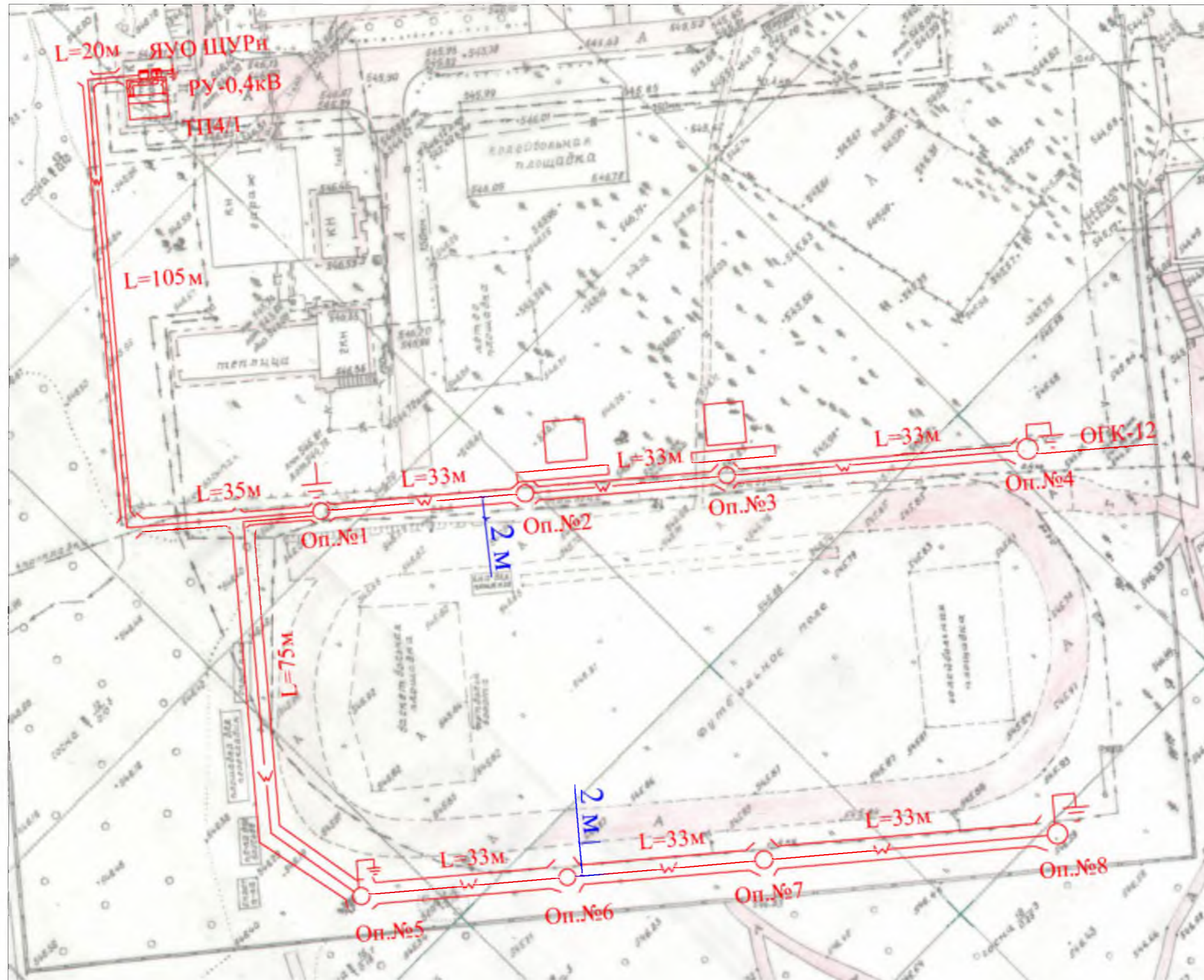
Пересечение кабеля с подземными коммуникациями в местах, указанных на плане, кабель проложить в трубе ПНД.

Кабель проложить на глубине 0.7м от спланированной отметки земли.

Для предупреждения о наличии кабельной трассы 0.4 кВ, при производстве земляных работ, сверху кабеля проложить сигнальную ленту.

При строительстве кабельных линий 0.4 кВ необходимо в местах рытья траншеи снять плодородный слой земли, сохранить его, и затем, после укладки кабеля, уложить поверх траншеи. В местах нарушения плодородного слоя земли необходимо выполнить рекультивацию.

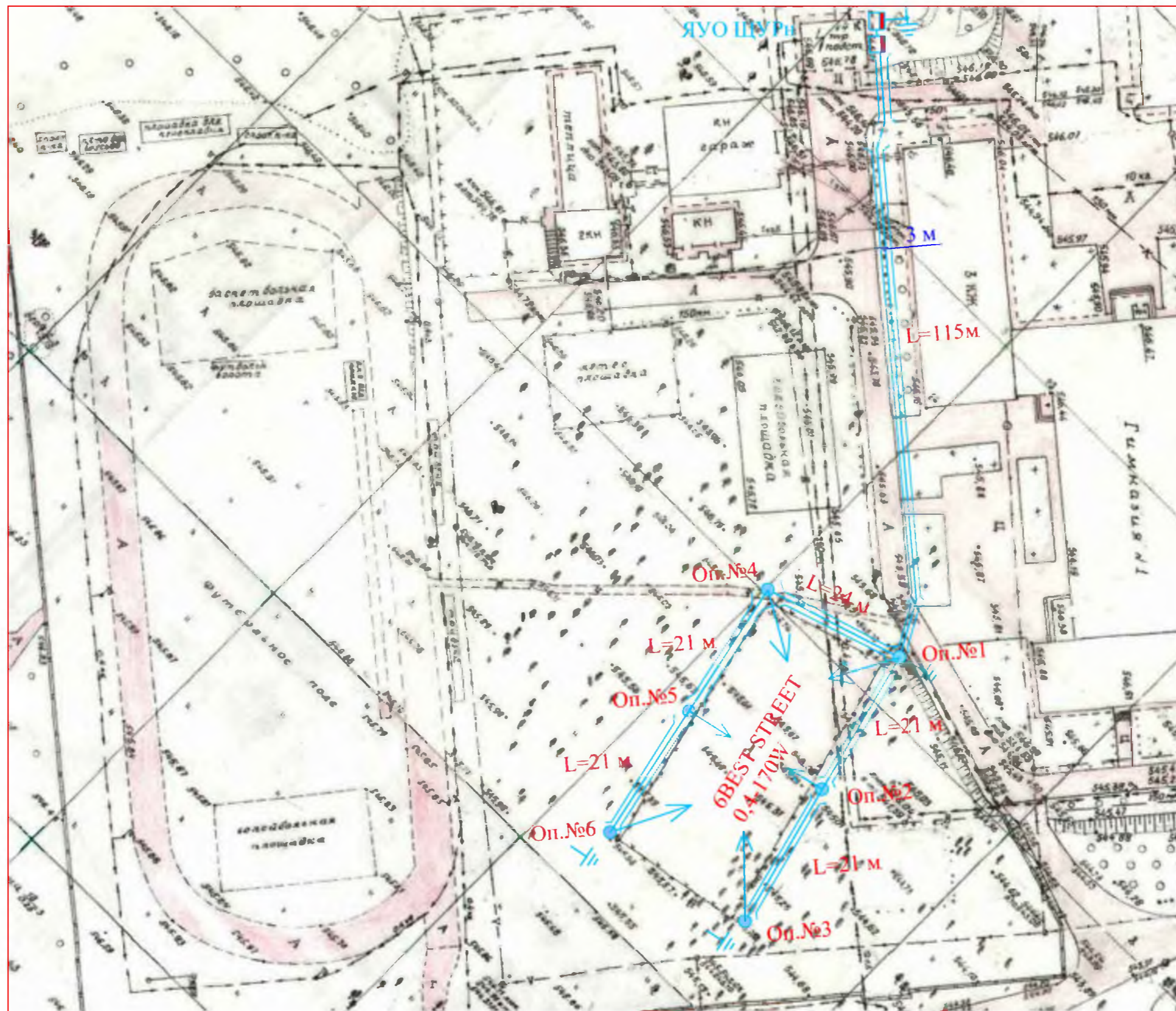
						Р - 001 - 1706 - ЭН			
						Администрация городского округа муниципального образования "город Саянск"			
Изм.	Кол.	Лист	№ док.	Подп.	Дата	Благоустройство объекта спорта с наружным освещением в микрорайоне Юбилейный в районе домов 39, 41, 43	Стадия	Лист	Листов
							Р	2	
Гл. спец.		Черепанова				Общие данные (окончание)	Отдел организации и проектирования строительства МУ "Служба подготовки и обеспечения градостроительной деятельности. "город Саянск".		
Вед. инж.		Бородин							
Н. контроль		Черепанова							



Кабельная линия наружного освещения
 проложенная в ПНД трубах в земле ПНД труба
 Ø50. кабель АВВГнгLS 5*16 мм²

						Р - 001 - 1706 - ЭН			
						Администрация городского округа муниципального образования "город Саянск"			
Изм.	Кол. уч.	Лист	№ док.	Подпись	Дата	Биоустройство объекта спорта с наружным освещением в микрорайоне Юбилейный в районе домов 39, 41, 43	Страница	Лист	Листов
Нач. отдела	Григориченко	1					II	1	
Гл. специалист	Черепанова								
Н. контроль	Черепанова					План освещения на стадионе	Отдел организации строительства и проектирования МУ "Служба подготовки и обеспечения градостроительной деятельности муниципального образования "город Саянск"		

Дата № изд. _____
 Подпись и дата _____
 Исполнитель № _____



Кабельная линия наружного освещения
 проложенная в ПНД трубах в земле ПНД труба
 Ø50. кабель АВВГнгLS 5*16 мм²

						Р - 001 - 1706 - ЭН			
						Администрация городского округа муниципального образования "город Саянск"			
Изм.	Кол. уч.	Лист	№ док	Подпись	Дата	Благоустройство объекта спорта с наружным освещением в микрорайоне Юбилейный в районе домов 39. 41. 43	Стация	Лист	Листов
Нач. отдела	Григорченко			<i>Григорченко</i>			П	2	
Гл. специалист	Черепанова			<i>Черепанова</i>					
Н. контроль	Черепанова			<i>Черепанова</i>		План освещения корта		Отдел организации строительства и проектирования МУ "Служба подготовки и обеспечения градостроительной деятельности муниципального образования "город Саянск"	

Дата № листа
 Колонки в листе
 Зарегистрировано

Спецификация.

На устройство уличного освещения стадиона и площадки минифутбола в Гимназии имени В. А. Надькина.

№ пп	Наименование	Ед. изм.	Кол.
1	2	3	4
Раздел 1. Подготовительные работы			
1	Вырубка и выкорчевка леса хвойных пород (сосна)	шт	24
2	Сосна ф 400	шт	4
3	Сосна ф 300	шт	8
4	Сосна ф 100	шт	12
5	Переработка и утилизация	шт	24
6	Вскрытие асфальтобетонного дорожного полотна	м2	8
7	Восстановление дорожного полотна	м2	8
Раздел 2. Монтаж освещения			
8	Бурение ям глубиной до 3м бурильно-крановыми машинами: на автомобиле, группа грунтов 2	шт	14
9	Установка стальных закладных деталей опор	шт	14
10	Фундаментная часть ЗДФ ФМ - 0,219 - 2,5 - 300 (16) - грунт	шт	8
11	Фундаментная часть Ф/ЧУ 14/2500, усиленная	шт	6
12	Установка стальных граненых фланцевых - конических опор опор : свободностоящих, одностоечных массой до 2 т	шт	14
13	Опора ООК 8/14 D200.d100 толщина стенки 4мм, под кабельный ввод.	шт	6
14	Опора ОГК - 12 (2)	шт	8
15	Установка кронштейнов однорожкового типа	шт	6
16	Кронштейн однорожковый (К1-2,5-1,5-1-1)	шт	6
17	Установка кронштейнов мачтового типа	шт	8
18	Кронштейн т - образный К61 - 0,2 - 1,6 - 1 - 0	шт	8
19	Монтаж автоматических выключателей в опорах освещения	шт	14
20	Автоматический выключатель ВА 47 - 29 1P C-16А	шт	14
21	Дин/рейка х 100мм	шт	7
22	Сжим ответвительный У733М	шт	62
23	Монтаж повторного заземляющего устройства	шт	9
24	Прут стальной ф 18 L = 3м	м	9
25	Сталь полосовая 40х5 мм	м	18
26	Затягивание кабелей в металлические трубы:	м	871
27	Кабель ПВС 3х1,5 мм2	м	776
28	Провод ПВ1 - 1х4мм2	м	28
29	Кабель АВВГ нг LS 5х16мм2	м	67

СОГЛАСОВАНО

Взам. инжн

Подпись и дата

Инв. N подл.

Р - 001 - 1706 - ЭН

Администрация городского округа муниципального образования "город Саянск"

Изм.	Кол.	Лист	№ док	Подп.	Дата

Нач. отдела	Григорашенко А.И
-------------	------------------

Разработал	
------------	--

Благоустройство объекта спорта с наружным освещением в микрорайоне Юбилейный в районе домов 39, 41, 43

Стадия	Лист	Листов
--------	------	--------

П	3	6
---	---	---

Спецификация.

Отдел организации строительства и проектирования МУ "Служба подготовки и обеспечения градостроительной деятельности "город Саянск"

СОГЛАСОВАНО

30	Количество присоединений, сечение провода до 16мм2	шт	64
31	Монтаж светодиодных светильников мачтовых	шт	44
32	Светильник светодиодный уличный мачтовый L - lego 110 banner (LEDEL)	шт	44
33	Монтаж светодиодных светильников уличных	шт	6
34	Светильник светодиодный BEST STREET 04-170W (25690Лм 5000К) стоимость с НДС 24460 руб.	шт	6
35	Затягивание кабеля силового в ПНД трубы и прокладка в земле.	м	656
36	Труба ПНД с зондом ф50	м	656
37	Кабель АВВГ нг 5х16мм2	м	689
38	Разработка траншеи под кабель в ручную(0,25х0,7м)	м	656
39	Укладка сигнальной ленты ТЭ 651080 ТУ, ширина 150мм	м	656
40	Засыпка траншеи песчаными смесями (0,25х0,7м)	м	656
41	Монтаж гофра трубы по кирпичным стенам в ТП	м	15
42	Гофра ПВХ Ф 40	м	15
43	Затягивание кабеля в гофру ф40	м	15
44	Монтаж короба металлического DKS 100 х 50 с крышкой L =3м	шт	1
45	Прокладка кабеля в м/коробе	м	6
46	АВВГ нг 5х16мм2	м	6
47	Монтаж щитка учета	шт	1
48	ЩРН - 36 IP 54	шт	1
49	Автоматический выключатель	шт	3
50	Шина N и PE	шт	2
51	Угловой изолятор	шт	2
52	ВА 47-29 ЗР С - 25А	шт	1
53	ВА 47-29 ЗР С - 16А	шт	2
54	Счетчик электрический 380В с ограничителем мощности	шт	1
55	Ртуть 234 ARTM - 01POB . R5 (60)A 380В многотарифный с ограничителем мощности стоимость 9742 руб.	шт	1
56	Монтаж ЯУО	шт	1
57	ЯУО 9611 - 3274 УЗ.1 IP54	шт	1
Раздел 3. Строительные работы			
58	Демонтаж бортового камня БР100х20х18	шт	4
59	Монтаж бортового камня БР100х20х18	шт	4
60	Пробивка отверстий в кирпичных стенах ф 40мм	шт	2
61	Обетонирование стальных закладных деталей опор	шт	14
62	Бетон	м3	3,5
Раздел 4. Демонтажные работы			

Взам. ин-н

Подпись и дата

Ин-н подл.

Р - 001 - 1706 - ЭН

Администрация городского округа муниципального образования "город Саянск"

Изм. Кол. Лист № док Подп. Дата

Нач. отдела Григорашенко А.И

Благоустройство объекта спорта в микрорайоне Юбилейный в районе домов 39, 41, 43

Стадия Лист Листов

П 4 6

Спецификация.

Отдел организации строительства и проектирования МУ "Служба подготовки и обеспечения градостроительной деятельности "город Саянск"

63	Демонтаж стальных опор уличного освещения Н=7м, с вывозом	шт	9
Раздел 5. Транспортные расходы			
64	Доставка опор освещения в контейнере (40 фут) 129800 руб.	шт	8
65	Упаковочная косета 36000 руб.	шт	1

СОГЛАСОВАНО

Взам. ин/и

Подпись и дата

Инв.И подл.

Р - 001 - 1706 - ЭН

Администрация городского округа муниципального образования "город Саянск"

Изм.	Кол.	Лист	№ док	Подп.	Дата
Нач. отдела		Григорашенко А.И			
Разработал					

Благоустройство объекта спорта в микро-районе Юбилейный в районе домов 39, 41, 43

Стадия	Лист	Листов
П	5	6

Спецификация.

Отдел организации строительства и проектирования МУ "Служба подготовки и обеспечения градостроительной деятельности "город Саянск"