

Утверждена распоряжением администрации
городского округа муниципального образования
«город Саянск» от 28.02.2018 № 110-29-47-18

Отдел организации строительства и проектирования МУ
«Служба подготовки и обеспечения градостроительной
деятельности «город Саянск»

И/П «БАЙКАЛ РЕГИОН ПРОЕКТ»
Свидетельство №0068-2011-3814012280-П-46

Администрация городского округа муниципального
образования «город Саянск»

**Благоустройство сквера «Комсомольский» в
микрорайоне Центральный
(наружное освещение)**

Проектная документация
и дизайн-проект

Р-001-1715-ЭН

Саянск 2018г.

*Ведомость рабочих чертежей основного комплекта
марки ЭН*

Лист	Наименование	Примечание
1	Наружное освещение. Общие данные (начало).	
2	Общие данные (окончание).	
3	План кабельной трассы 0,4 кВ. Условные обозначения.	

Ведомость ссылочных и прилагаемых документов

Обозначение	Наименование	Примечание
	<i>Ссылочные документы</i>	
ПУЭ, издание 7	Правила устройства электроустановок.	
СНиП 23-05-95*	Естественное и искусственное освещение.	
Типовая работа	Защитное заземление и зануление	
А 10-93	электрооборудования.	
СП 256.1325800.2016г	Электроустановки жилых и общественных зданий.	
	Правила проектирования и монтажа.	

Настоящий проект выполнен в соответствии с действующими нормами и правилами (а том числе по взрывопожарной безопасности) и предусматривает технические решения, обеспечивающие электробезопасность при эксплуатации зданий.

Руководитель _____ Полынцев И.В.

Согласовано

Ив. № подл. Подпись и Дата

Взам. инв. №

1	2	3
Типовая работа	Прокладка кабелей напряжением	
А 5-92	до 35 кВ в траншеях.	
	<u>Прилагаемые документы</u>	
С-001-1715-ЭН.С	Спецификация оборудования, изделий и материалов	на 2-х листах

						С - 001 - 1715 - ЭН			
						Администрация городского округа муниципального образования "город Саянск"			
Изм.	Кол.	Лист	№ док	Подп.	Дата				
Нач. отдела						г.Саянск. Микрорайон Центральный. Сквер Комсомольский. (Наружное освещение)	Стадия	Лист	Листов
Гл. специалист							Р	1	3
Разработал									
Норм. контр.						Общие данные (начало).	Отдел организации строительства и проектирования МУ "Служба подготовки и обеспечения градостроительной деятельности "город Саянск"		

Пояснения к проекту

Настоящий проект выполнен на основании задания Администрации городского округа муниципального образования "город Саянск".

- топографической съемки, выполненной отделом геодезии.

Проект предусматривает освещение сквера Комсомольский микрорайона Центральный.

Освещение выполнено на опорах парковых двухрожковых со светодиодными светильниками 50Вт марки BEST КАПЕЛЛА.

Подключение проектируемых светильников наружного освещения предусмотрено от существующей парковой опоры.

Основные показатели проекта.

Расчетная мощность	0,728 кВт
Напряжение питающей и распределительной сети	380/220 В
Категория электроснабжения	3-я

Распределительную сеть освещения проложить от существующей опоры паркового освещения кабелем АВБбШнг 5х6мм² в траншее.

Перед началом работ производства земляных работ по рытью траншеи для выполнения монтажных работ на кабеле 0,4кВ, необходимо выполнить трассировку существующих кабелей.

Пересечение кабеля с подземными коммуникациями и с дорогой, в местах, указанных на плане, кабель проложить в трубе ПНД.

Кабель проложить на глубине 0,7м от спланированной отметки земли.

Для предупреждения о наличии кабельной трассы 0,4 кВ, при производстве земляных работ, сверху кабеля проложить сигнальную ленту.

Согласовано			
Инд. № подл.	Подпись и Дата	Взам. инв. №	

При строительстве кабельных линий 0,4 кВ необходимо в местах рытья траншеи снять плодородный слой земли, сохранить его, и затем, после укладки кабеля, уложить поверх траншеи. В местах нарушения плодородного слоя земли необходимо выполнить рекультивацию.

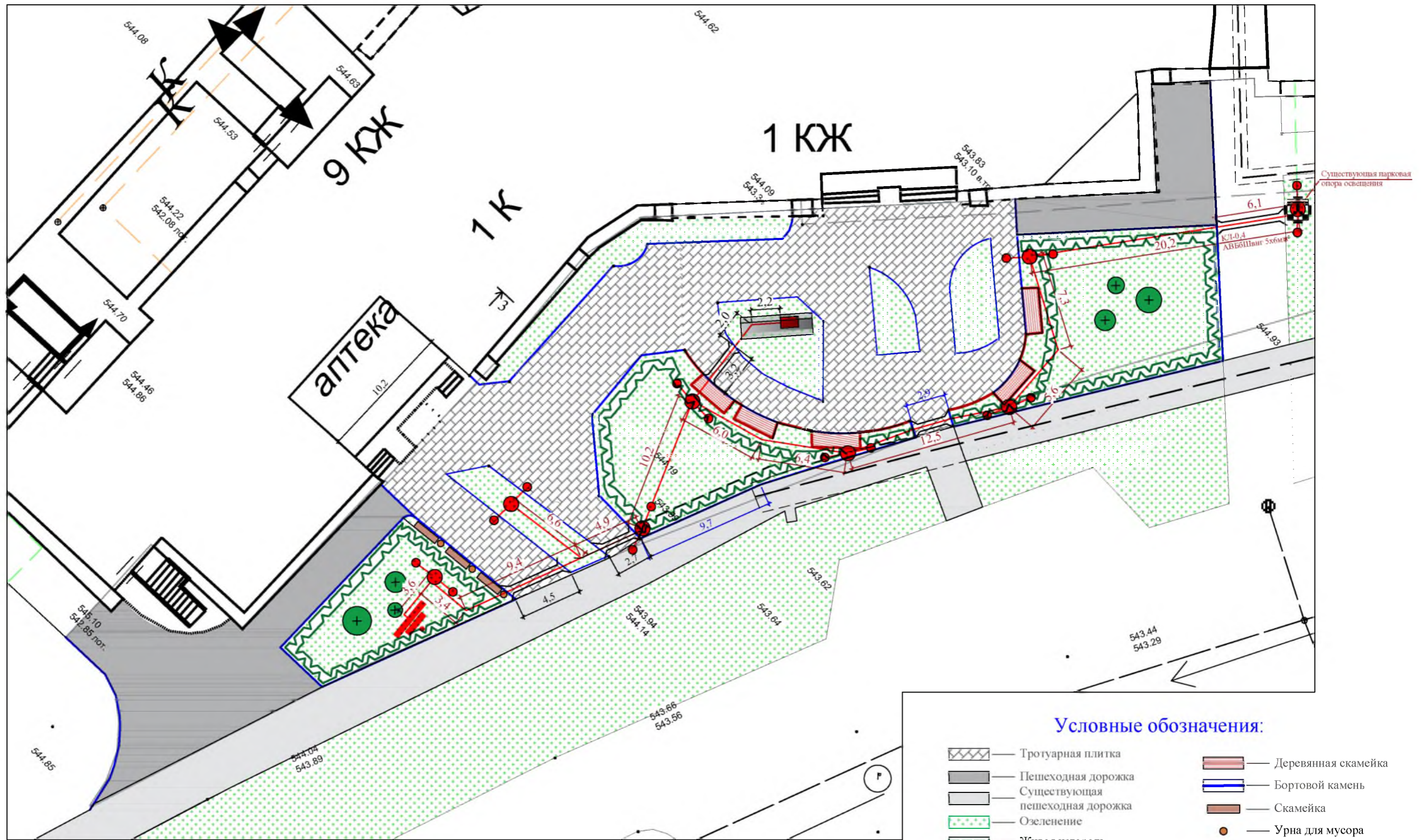
Эксплуатацию кабельной линии 0,4 кВ предусмотреть заказчиком или передачей построенных линий на эксплуатационное обслуживание специализированной организацией.

Электрооборудование, электроустановочные изделия и кабельно-проводниковая продукция, включенные в спецификацию, должны иметь сертификат соответствия ГОСТам России и сертификаты пожарной безопасности.

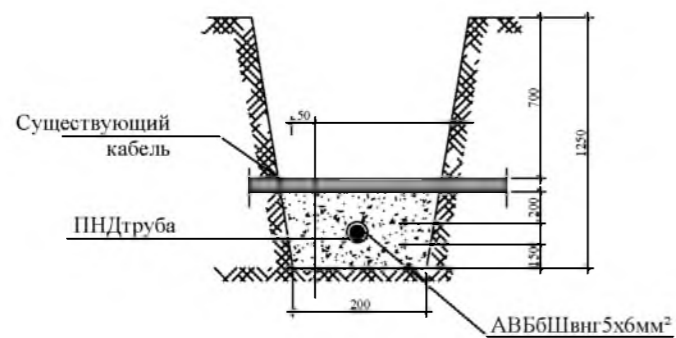
При монтаже опор должны соблюдаться общие правила техники безопасности в строительстве согласно СНиП III-4-80 и "Правилам техники безопасности при производстве электромонтажных работ на объектах Минтопэнерго".

Все электромонтажные работы выполнить с соблюдением требований ПУЭ, СНиП 3.05.06-85; СП 256.1325800.2016г.

						С - 001 - 1715 - ЭН			
						Администрация городского округа муниципального образования "город Саянск"			
Изм.	Кол.	Лист	№ док	Подп.	Дата				
						г.Саянск. Микрорайон Центральный. Сквер Комсомольский. (Наружное освещение)	Стадия	Лист	Листов
Гл. специалист							Р	2	3
Разработал						Общие данные (окончание).	Отдел организации строительства и проектирования МУ "Служба подготовки и обеспечения градостроительной деятельности "город Саянск"		
Норм. контр.									



Расположение кабеля при пересечении с существующими линиями



Расположение кабеля в земле



Р - 001 - 1715 - ЭН					
Администрация городского округа муниципального образования "город Саянск"					
Изм.	Кол.	Лист	№ док.	Подп.	Дата
г. Саянск, микрорайон Центральный, Сквер Комсомольский. (Наружное освещение)			Стадия	Лист	Листов
План кабельной трассы 0,4 кВ. Условные обозначения.			П	3	3
Отдел организации строительства и проектирования МУ "Служба подготовки и обеспечения градостроительной деятельности "город Саянск"					

Согласовано	
Изм. № подл.	Подпись и Дата
	Взам. инв. №

