

Утверждена распоряжением администрации  
городского округа муниципального образования  
«город Саянск» от 28.02.2018 № 110-29-47-18

Отдел организации строительства и проектирования МУ  
«Служба подготовки и обеспечения градостроительной  
деятельности «город Саянск»

н/п «БАЙКАЛ РЕГИОН ПРОЕКТ»  
Свидетельство №0068-2011-3814012280-П-46

Администрация городского округа муниципального  
образования «город Саянск»

**Благоустройство объекта спорта с  
комплексом спортивных площадок  
в микрорайоне Юбилейный  
в районе домов 39, 41, 43**

Проектная документация  
и дизайн-проект

**P-001-1707-АС**

Саянск 2018г

**Ведомость рабочих чертежей основного комплекта**

Лист	Наименование	Примечание
1	Общие данные	
2	План размещения оборудования на стадионе	
3	Футбольные ворота для минифутбола. Баскетбольное кольцо и баскетбольный щит. Баскетбольная площадка. Спецификация	
4	Разрушенный мост. Разрушенная лестница. Стенка с двумя проломами Сечения 1-1, 2-2, 3-3.	
5	Скамейка. Узел 1. Сеч. 1-1. Прыжковая яма. Сеч. 2-2, 3-3. Спецификация	
6	Волейбольная площадка. Спецификация.	
7	Спортивная площадка ( минифутбол, волейбол, баскетбол). Спецификация.	

**Ведомость ссылочных и прилагаемых документов**

Обозначение	Наименование	Примечание
ГОСТ 23735-79	Песчано-гравийная смесь	
ГОСТ 9128-97	Асфальтобетон мелкозернистый, плотный тип Б	
ГОСТ 26633-91	Бетоны тяжёлые	
ГОСТ 5336-80	Сетка стальная плетёная	
ГОСТ 8639-82	Труба стальная квадратная	
ГОСТ 8732-78	Труба стальная бесшовная горячедеформированная	

**Ведомость спецификаций**

Листы	Наименование	Примечание
3, 5, 6, 7	Спецификация	

Рабочие чертежи марки АС разработаны в соответствии с действующими нормами и правилами проектирования, соответствуют экологическим, санитарно- гигиеническим, противопожарным требованиям и обеспечивают для жизни и здоровья людей эксплуатацию объекта при соблюдении предусмотренных рабочими чертежами мероприятий.

Руководитель \_\_\_\_\_ Полынцев И.В.

**Общие данные**

1. Рабочие чертежи на ремонт и оборудование стадиона гимназии имени В.А.Надькина марки АС разработаны на основании задания администрации школы от 08.09.2017 г. №116-11-50.
2. Проектом предусмотрено:
  - привязка полосы препятствий с расстановкой оборудования;
  - устройство баскетбольной площадки;
  - устройство площадки для ГТО (воркауты);
  - устройство площадки для тренажёров;
  - спортивная площадка ( минифутбол, волейбол, баскетбол);
  - устройство беговой дорожки;
  - устройство прыжковой ямы с дорожкой для разбега;
  - устройство волейбольной площадки;
3. Все работы выполнять в соответствии с требованиями СП 48.13330-2011 "Организация строительства", СП 49.13330-2010, СНиП 12-03-2001, ч.1 "Безопасность труда в строительстве".

**Вырубка деревьев под спортивную площадку, площадки для тренажёров и воркауты диаметром до 32мм в количестве - 41 шт**

Данный лист смотреть совместно с л. АС-2, АС-3, АС-4, АС-5.

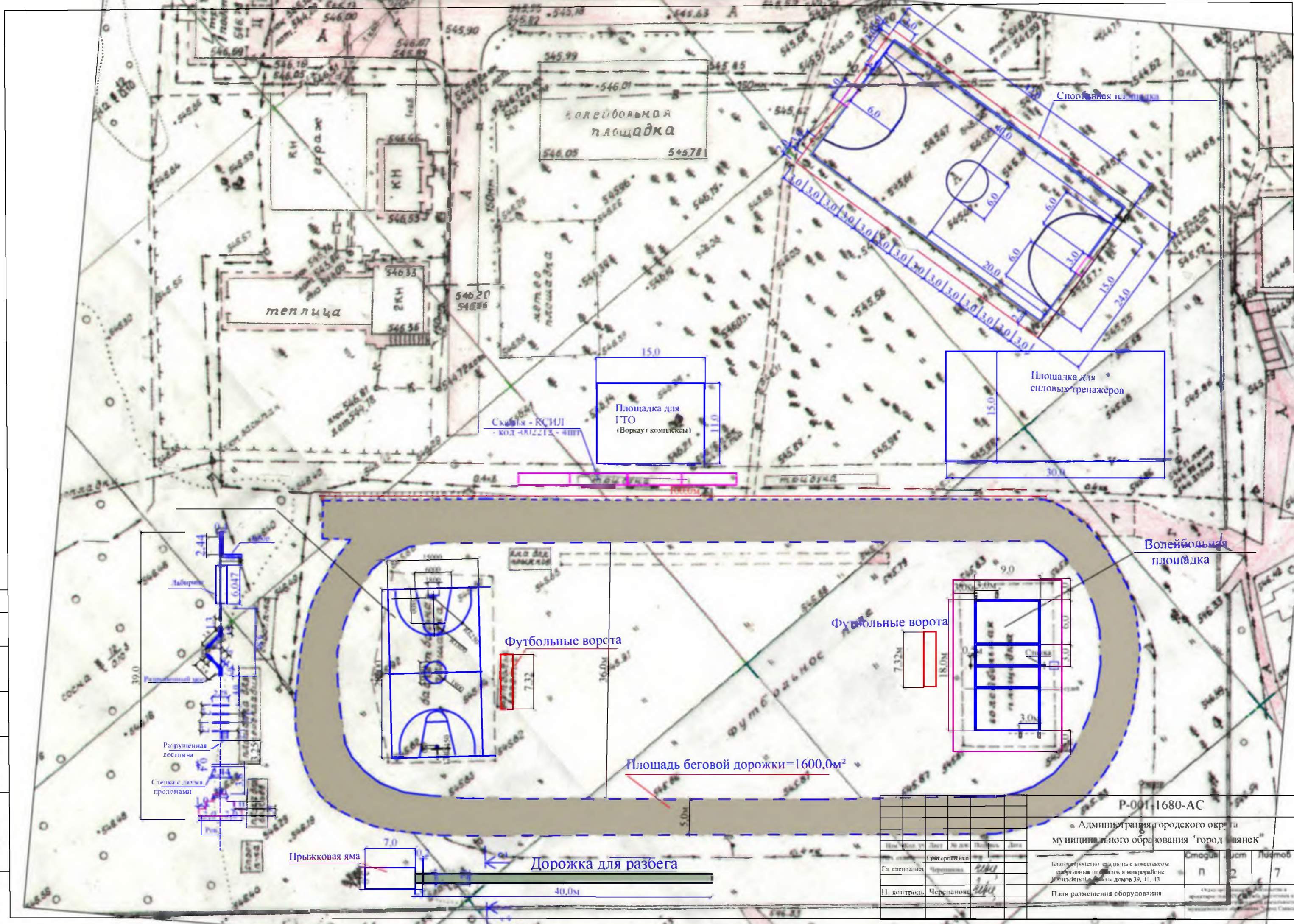
						<b>Р-001-1680-АС</b>			
						<b>Администрация городского округа</b>			
						<b>муниципального образования "город Саянск"</b>			
Изм.	Кол. уч	Лист	№ док	Подпись	Дата	Благоустройство стадиона с комплексом спортивных площадок в микрорайоне Юбилейный в районе домов 39, 31, 34	Смагуля	Листм	Листов
Нач. отдела				Григоршченко			Р	1	7
Гл. специалист				Черепанова					
Н. контроль				Черепанова					
						<b>Общие данные</b>			
						Отдел организации строительства и проектирования МУ "Служба подготовки и обеспечения градостроительной деятельности муниципального образования "город Саянск"			

Согласовано:

Взам. инв. №

Инв. № подл. Подпись и дата





Волейбольная площадка  
546.05 545.78

теплица

Площадка для ГТО (Воркаут комплекса)

Площадка для силовых тренажеров

Спортивная площадка

Волейбольная площадка



Футбольные ворота  
7.32

Футбольные ворота  
7.32 18.00

Площадь беговой дорожки = 1600,0 м²

Прыжковая яма  
7.0

Дорожка для разбега  
40,0м

P-001-1680-AC

Администрация городского округа муниципальный образования "город Истринск"

Использование стадиона с комплексом спортивной площадки в микрорайоне Истринский. Адрес: д. 39, л. 13

План размещения оборудования

№	Ф.И.О.	Должность	Подпись	Дата
Гл. специалист	Черепанов			
И. контролер	Черепанов			

Страница	Лист	Листов
п	2	7

Согласовано:  
 Подпись:  
 М.П.



# Ворота для мини футбола IT Street 300x200 см

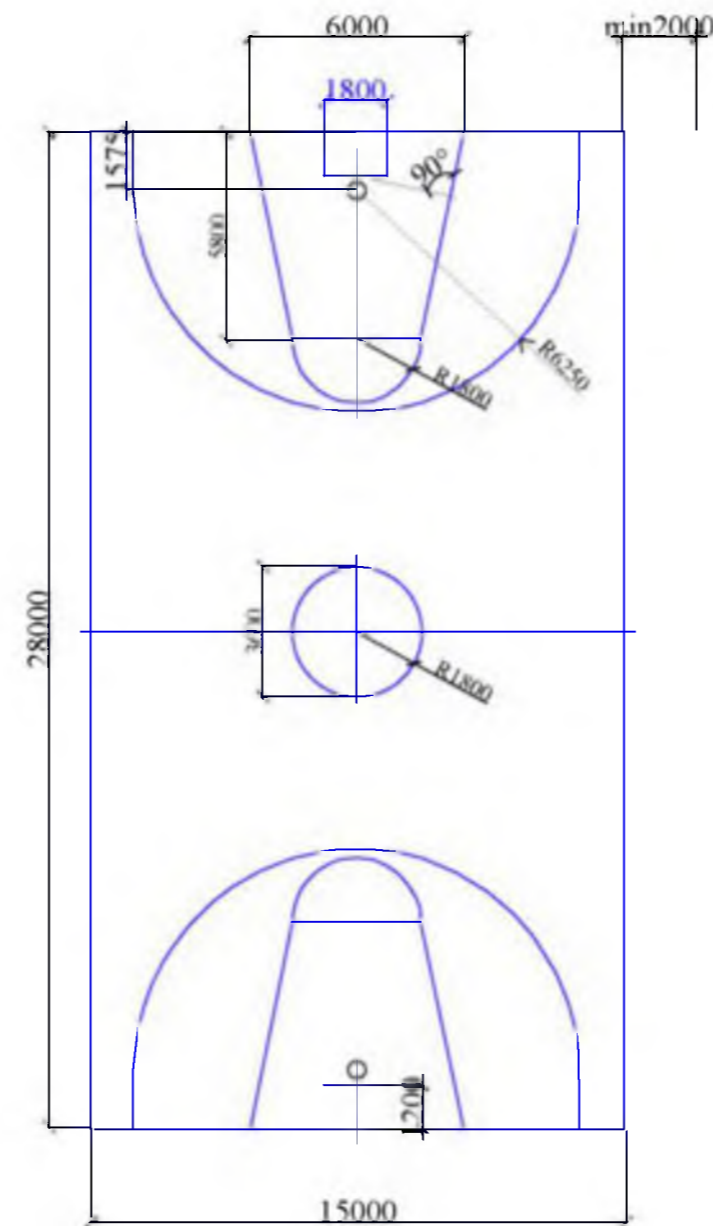


Баскетбольное кольцо и баскетбольный щит



Размеры баскетбольного щита

# Площадка для баскетбола

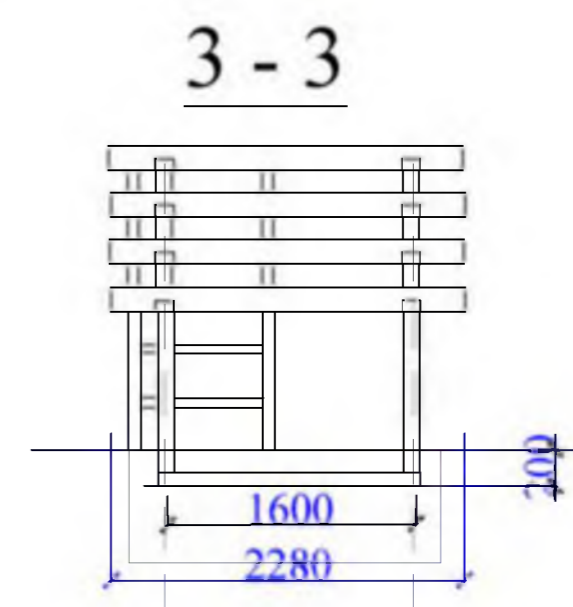
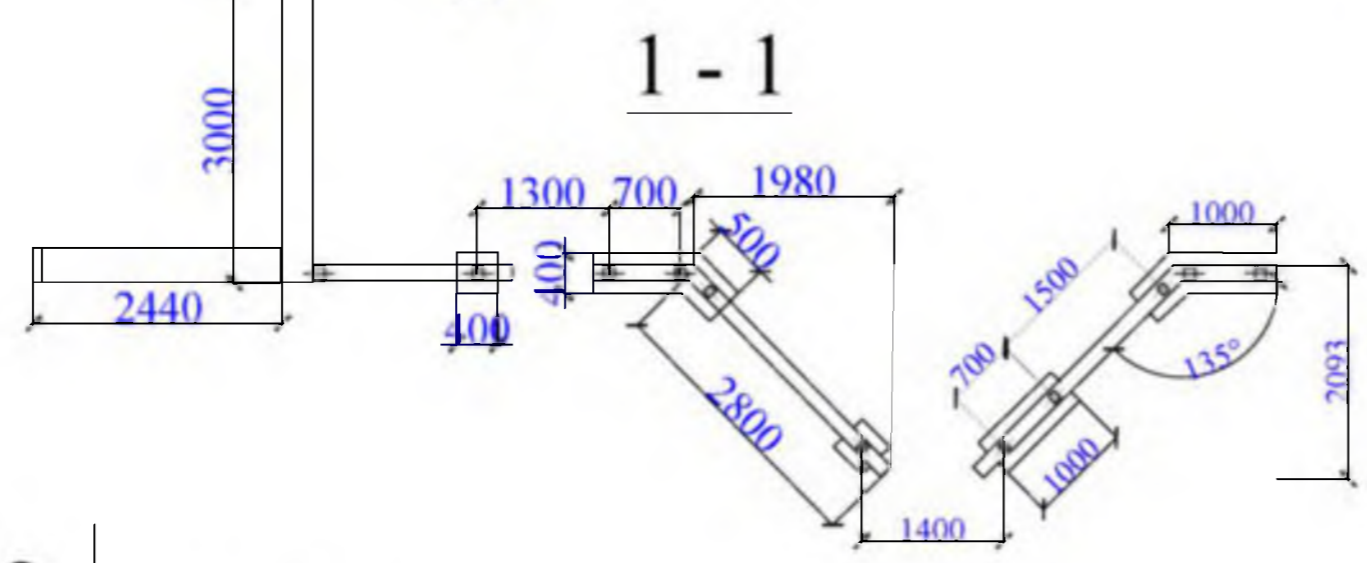
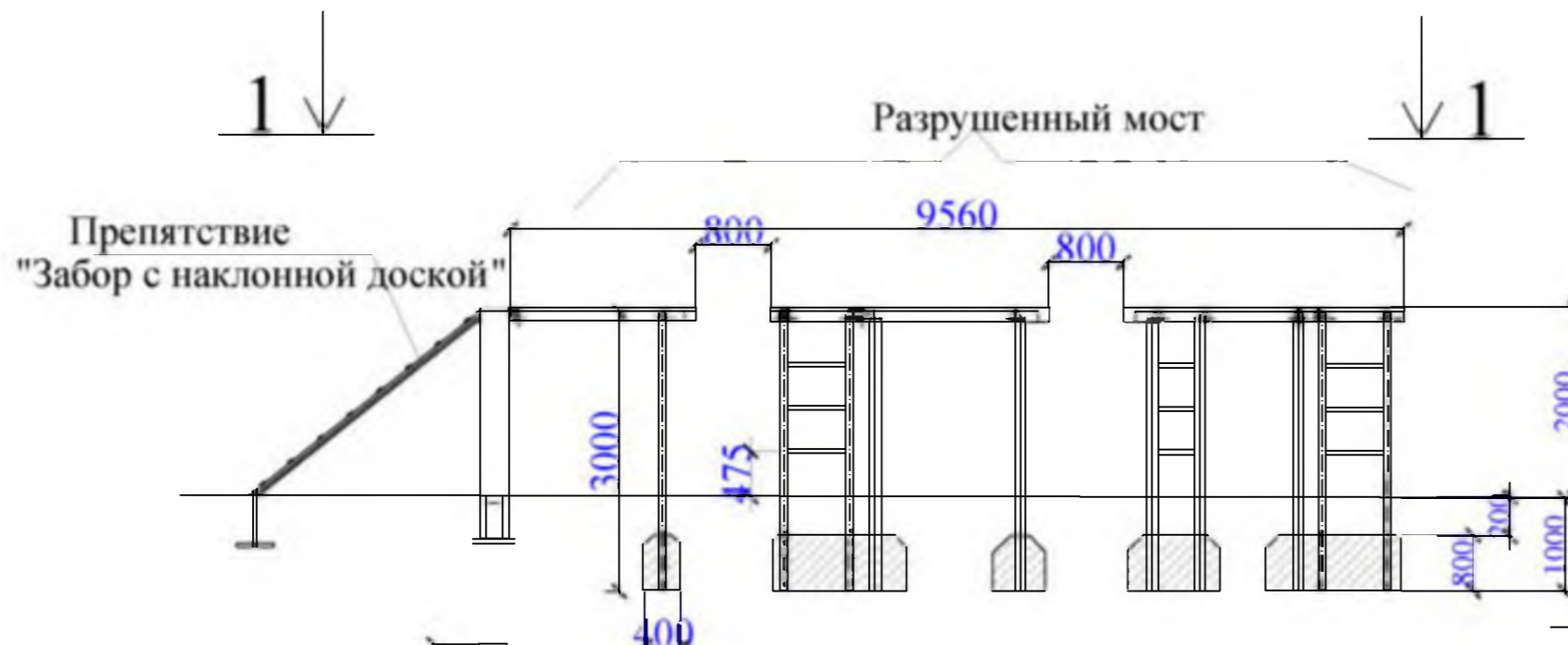


## Спецификация материалов

Марка	Обозначение	Наименование	Кол.	Масса		Примечания
				ед.	всех	
<b>Баскетбольная площадка</b>						
ГОСТ 9128-2013		Асфальтобетон мелкозернистый плотный тип Б б=40мм	м <sup>2</sup>	420.0	16.8м <sup>3</sup>	
ГОСТ 8267-93		Щебень гравийный, фракция 5-10мм б=40мм	м <sup>3</sup>	16.8м <sup>3</sup>		
ГОСТ 23735-2014		Песчано-гравийная подготовка б=100мм,	м <sup>3</sup>	42.0		
Баскетбольный щит и баскетбольное кольцо -КСИЛ код - 006500 - 2 комплекта						
ГОСТ 26633-2015		Бетон клВ15-на фундаменты под стойки	м <sup>3</sup>	0.16		
		Планировка площадки	м <sup>2</sup>	420.0		
		Разметка баскетбольной площадки (0.1x178)м	м	17.8	7.12кг	краски за 2 раза
<b>Площадка для ГТО</b>						
		Планировка площадки	м <sup>2</sup>	165		
ГОСТ 26633-2015		Бетон клВ12.5- б=100мм	м <sup>3</sup>	16.5		
ГОСТ 8267-93		Щебень гравийный, б=50мм	м <sup>3</sup>	8.25		
		Покрытие наливное беспшовное из резиновой крошки -Урепол. б=20мм	м <sup>2</sup>	165	3.3м <sup>3</sup>	
<b>Оборудование площадки ГТО</b>						
		Воркаут-комплекс С-293	шт	1		
		Воркаут-комплекс С-295	шт	1		
<b>Полоса препятствий</b>						
		Планировка площадки	м <sup>2</sup>	410.0	41.0м <sup>3</sup>	
ГОСТ 23735-2014		Песчано-гравийная подготовка под стенку, фундаменты и разрушенную лестницу	м <sup>3</sup>	9.0		
		Отсев ( ПГС ) б=100мм	м <sup>2</sup>	410.0		
ГОСТ 26633-2015		Бетон кл.В12.5 на фундаменты	м <sup>3</sup>	1.6		
		Выемка грунта	м <sup>3</sup>	1.8		
<b>Элементы полосы препятствий</b>						
		"Забор с наклонной доской"(Арт.У0003) - цена 68368руб	шт	1		
		"Стенка с двумя проломами"(Арт.У0006) - цена 42660руб	шт	1		
		"Разрушенная лестница"(Арт. У0005) - цена 77802руб	шт	1		
		"Разрушенный мост"(Арт. У0004) - цена 70043руб	шт	1		
		"Лабиринт"(Арт. У0002) - цена 37878руб	шт	1		
		"Ров"(Арт. У0001) - цена 11517руб	шт	1		
		Скамья - КСИЛ - код -002212	шт	4		
<b>Площадки для силовых тренажёров</b>						
		Планировка площадки	м <sup>2</sup>	450		
ГОСТ 26633-2015		Бетон клВ12.5- б=100мм	м <sup>3</sup>	45.0		
ГОСТ 8267-93		Щебень гравийный, б=50мм	м <sup>3</sup>	22.5		
		Покрытие наливное беспшовное из резиновой крошки -Урепол. б=20мм	м <sup>2</sup>	450	9.0м <sup>3</sup>	

Данный лист смотреть совместно с листами АС-1, АС-2, АС-3, АС-4  
Общие указания см. лист АС-1.

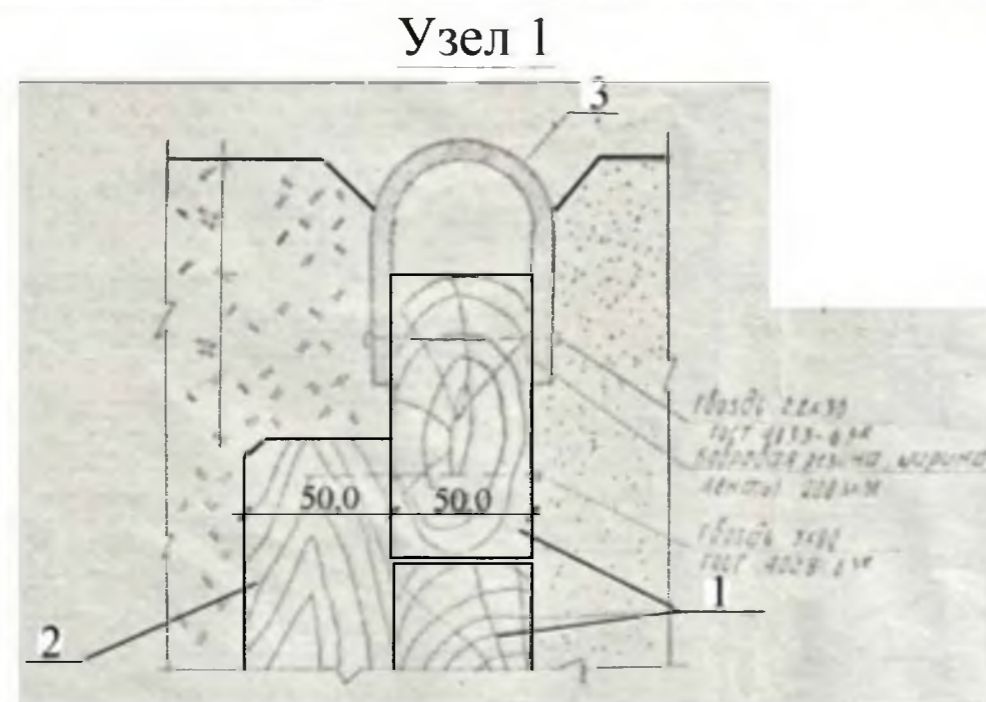
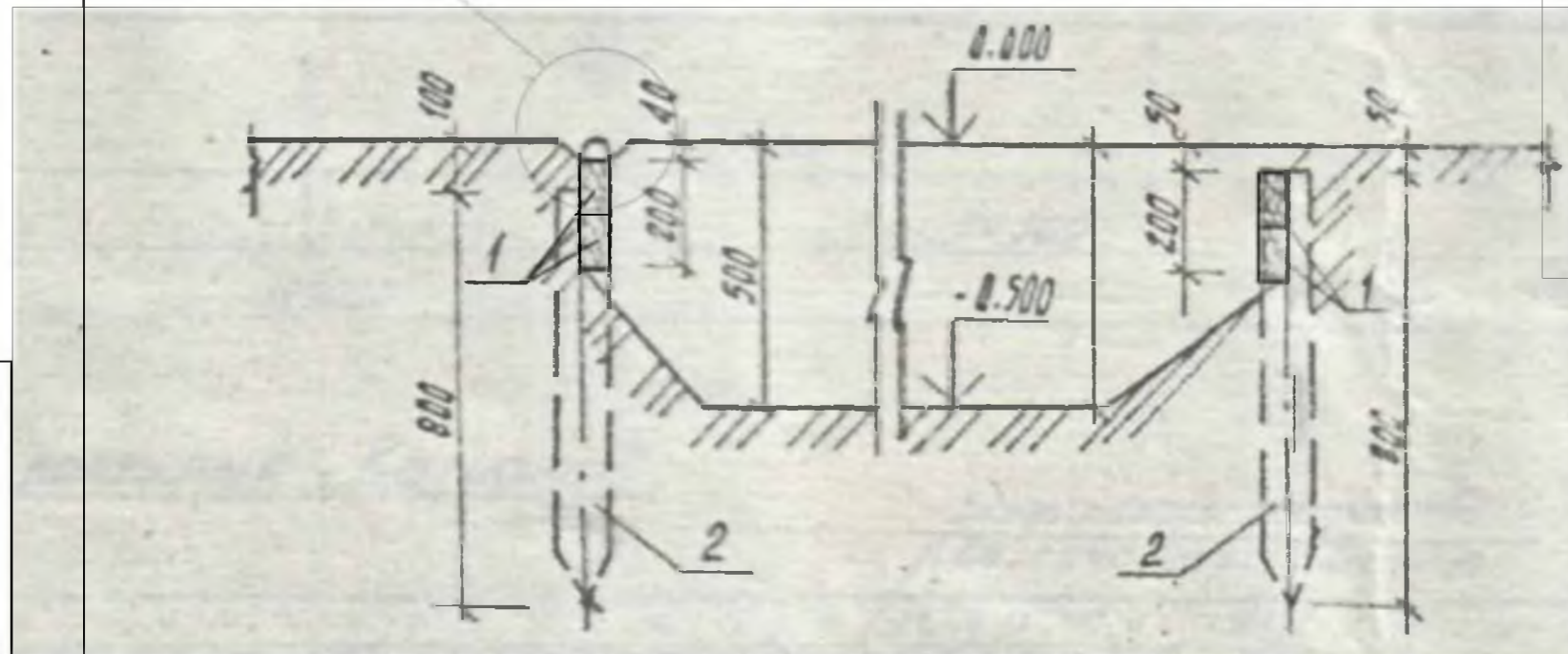
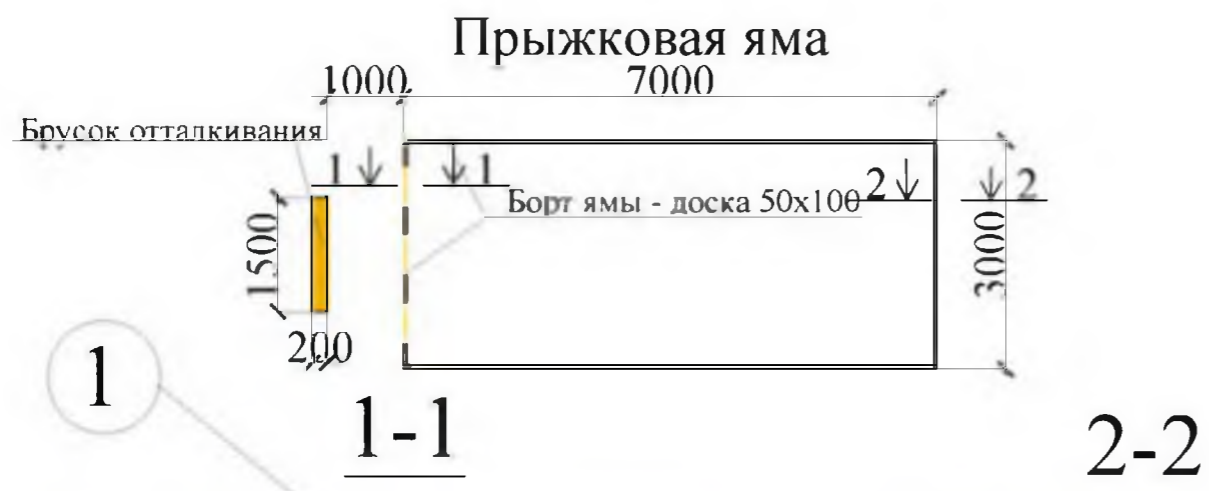
Р-001-1680-АС					
Администрация городского округа муниципального образования "город Саянск"					
Изм.	Кол. уч.	Лист	№ док.	Подпись	Дата
Нач. отдела	Григоршенко	1			
Гл. специалист	Черепанова	2			
Н. контроль	Черепанова	3			
Благоустройство стадиона с комплексом спортивных площадок в микрорайоне Юбилейный в районе домов 39, 41, 43				Страница	Листов
Футбольные ворота для минифутбола, баскетбольное кольцо и баскетбольный щит, Баскетбольная площадка. Спецификация				F	3 / 7
				Отдел организации строительства и проектирования МУ "Служба подготовки и обеспечения градостроительной деятельности муниципального образования "город Саянск"	



Общие указания см. лист АС-1  
 Данный лист см. листами АС-1, АС-2, АС-6.

						<b>Р-001-1680-АС</b>			
						<b>Администрация городского округа муниципального образования "город Саянск"</b>			
Изм.	Кол. уч.	Лист	№ док.	Подпись	Дата	Благоустройство стадиона с комплексом спортивных площадок в микрорайоне Юбилейный в районе домов 39, 41, 43 Разрушенный мост. Разрушенная лестница. Стенка с двумя проломами Забор с наклонной доской. Сеч. 1-1, 2-2, 3-3.	Смагуля	Лист	Листов
Нач. отдела	Григорьевко						<b>Р</b>	<b>4</b>	<b>7</b>
Гл. специалист	Черепанова			<i>Черепанова</i>					
Н. контроль	Черепанова			<i>Черепанова</i>			Отдел организации строительства и проектирования МУ "Служба подготовки и обеспечения градостроительной деятельности муниципального образования "город Саянск"		





Данный лист смотреть совместно с л. АС-2

Марка	Обозначение	Наименование	Кол.	Масса, ед., кг	Примечание
<b>Яма для прыжков в длину</b>					
1	ГОСТ 8486-86	Доска 50x100 L= 20,0м	шт 2	0,1м³	0,2м³
3	ГОСТ 1177-2006	Резина ковровая на борт, б=5-6мм, L=20,0м	1		
	ГОСТ 8486-86	Доска 50x200 L= 1,5м (брусок для отталкивания)	м³ 0,015		
2	ГОСТ 8486-86	Брусок 100x100 L= 800мм	шт 16		0,0128
		Выемка грунта	м³ 10,5		
		Песок	м³ 10,5		
<b>Дорожка для разбега</b>					
	СП 31-115-2006	Покрытие площадки -Специальная грунтовая смесь НВ - 1А. б=80мм	м² 50,0		
	ГОСТ 8267-93	Щебень гравийный, б=40мм	м³ 50,0	16,4м³	
	ГОСТ 23735-2014	Песчано-гравийная подготовка б=100мм,	м³ 5,0		
		Выемка грунта	м³ 11,5		

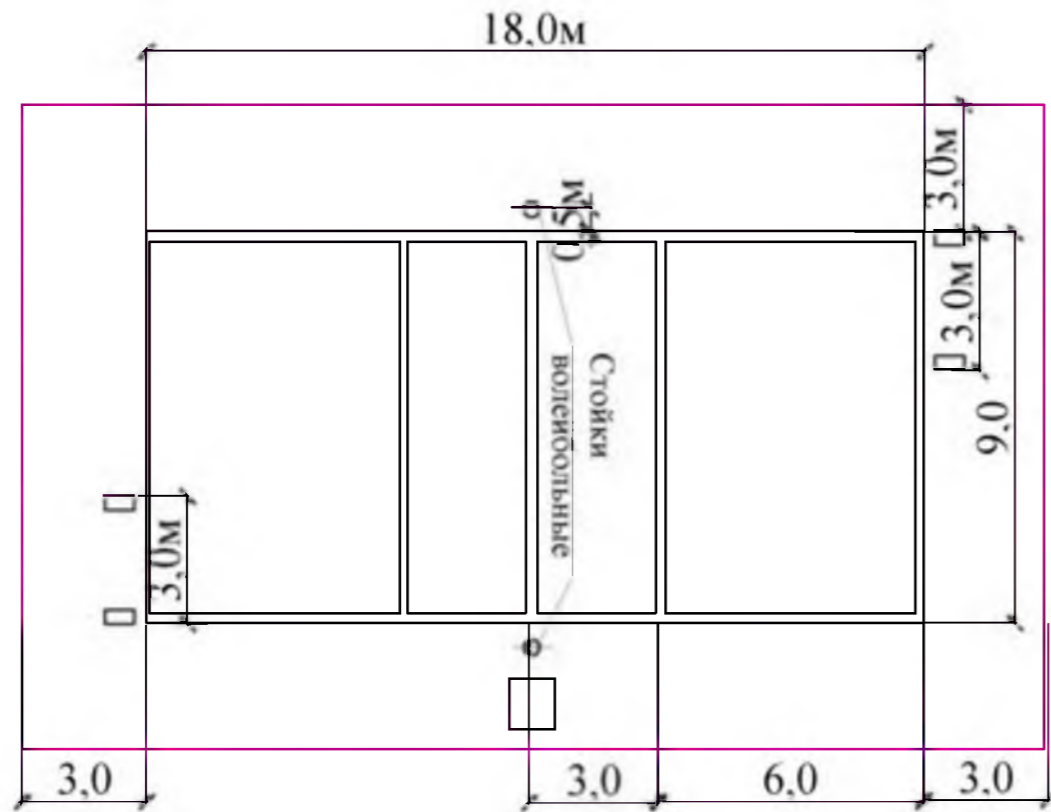
Сектор для прыжков в длину и тройным состоит из дорожки для разбега, бруска отталкивания и ямы с песком для приземления. Дорожка для разбега должна быть длиной не менее 40 м, шириной — 125 см. Брусок для отталкивания изготавливается из дерева или другого пригодного материала шириной — 200 мм, длиной — 1,5 м. Поверхность бруска окрашивается в белый цвет.

Яма с песком для приземления в прыжках в длину должна иметь ширину 3,0 м, глубину не менее 50 см и симметрично располагаться по отношению к оси дорожки разбега.

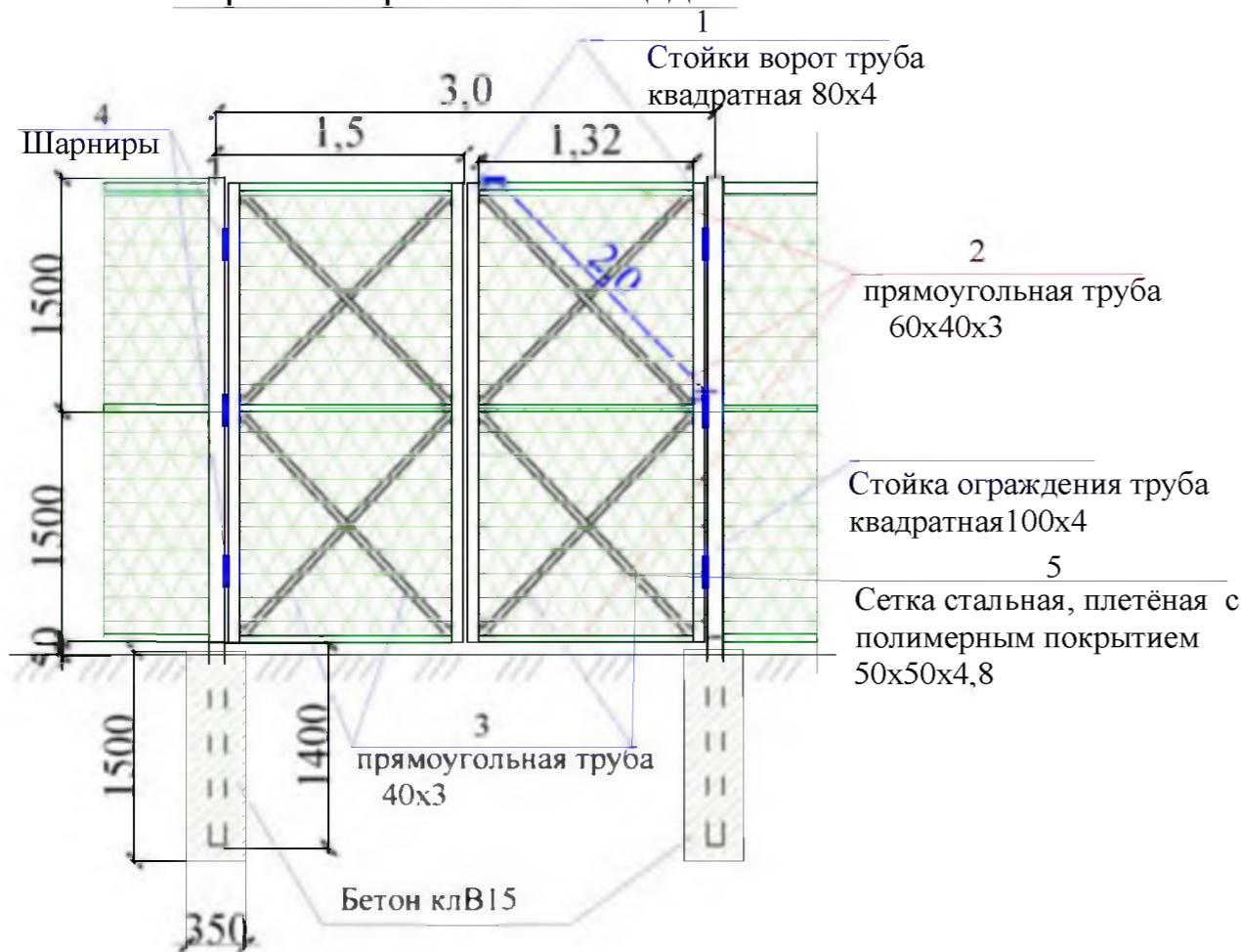
**Борт ямы для прыжков - с мягкой облицовкой ( заподлицо с поверхностью зоны безопасности; ближайший к дорожке разбега борт размещается ниже поверхности песка на 30мм)**

						Р-001-1680-АС			
						Администрация городского округа муниципального образования "город Саянск"			
Изм.	Кол. уч.	Лист	№ док	Подпись	Дата				
Нач. отдела	Григоршченко					Благоустройство стадиона с комплексом спортивных площадок в микрорайоне Юбилейный в районе домов 39, 41, 43	Смагудя	Листм	Листов
Гл. специалист	Черепанова						Р	5	7
Н. контроль	Черепанова								
						Прыжковая яма. Сеч. 1-1, 2-2. Узел 1. Спецификация.			
						Отдел организации строительства и проектирования МУ "Служба подготовки и обеспечения градостроительной деятельности муниципального образования "город Саянск"			

Волейбольная площадка



Ворота спортивной площадки



Общие указания см. лист АС-1  
 Данный лист см. листами АС-1, АС-2, АС-4, АС-7

Спецификация материалов

Марка	Обозначение	Наименование	Кол.	Масса кг		Примечания
				ед.	всех	
<b>Волейбольная площадка</b>						
	СП 31-115-2006	Покрытие площадки -Специальная грунтовая смесь НВ - 1А, б=80мм	м <sup>2</sup>	315,0	25,2м <sup>3</sup>	
	ГОСТ 8267-93	Щебень гравийный, б=40мм	м <sup>2</sup>	315,0	12,6м <sup>3</sup>	
	ГОСТ 23735-2014	Песчано-гравийная подготовка б=100мм,	м <sup>3</sup>	31,5		
		Планировка площадки	м <sup>2</sup>	315,0		
		Демонтаж существующего асф. бет покрытия (0,1x315,0м <sup>2</sup> )	м <sup>3</sup>	31,5		
	ГОСТ 8732-78	Стойка волейбольной сетки труба Ø121x4, L=3144мм,	шт	2	36,28	72,56
	ГОСТ 26633-2015	Бетон клВ15-на фундаменты под стойки	м <sup>3</sup>	0,2		
		Вышка для судьи	шт	1		
		Разметка волейбольной площадки (полоса из гибкого материала 0.1x159)	м <sup>2</sup>	15,9		
	ГОСТ Р 56434-2015	Волейбольная сетка.	комплект	1		
<b>Беговая дорожка</b>						
		Покрытие наливное из резиновой крошки -Урепол, б=20мм	м <sup>2</sup>	1600,0	6,3м <sup>3</sup>	
	ГОСТ 9128-2013	Ремонт существующего асфальтобетонного покрытия (асфальтобетон мелкозернистый, плотный, тип Б) б=40мм	м <sup>2</sup>	1600,0	12,6м <sup>3</sup>	
	ГОСТ Р 55664-2013	<b>Футбольные ворота для большого футбола с сеткой</b>				<b>-2 компл.</b>
	ГОСТ 26633-2015	Бетон клВ15-на фундаменты под стойки ворот	м <sup>3</sup>	0,2		
<b>Уличные тренажёры</b>						
		"Подтягивание + Жим"	шт	1		
		"Степ + Вело + Скороход"	шт	1		
		"Жим от груди двойной"	шт	1		
		" Лыжник"	шт	1		
		" Флекс + Жим"	шт	1		
		" Бицепс"	шт	1		
		" Жим ногами " двойной	шт	1		
		" Скамья для мышц пресса"	шт	1		

Р-001-1680-АС

Администрация городского округа

муниципального образования "город Саянск"

Изм.	Кол. уч.	Лист	№ док	Подпись	Дата				
						Благоустройство стадиона с комплексом спортивных площадок в микрорайоне Юбилейный в районе домов 39, 41, 43	Смагун	Листм	Листов
							Р	6	7
						Волейбольная площадка. Ворота спортивной площадки. Спецификация	Отдел организации строительства и проектирования МУ "Служба подготовки и обеспечения градостроительной деятельности муниципального образования "город Саянск"		

Согласовано:

Взам. инв. №

Инв. № подл. Подпись и дата











1	2	3
Типовая работа	Прокладка кабелей напряжением	
А 5 - 92	до 35 кВ в траншеях.	
СП 256.1325800.2016г.		
	<u><b>Прилагаемые документы</b></u>	
Р - 001 -1706 - ЭН	Спецификация оборудования, изделий и материалов.	
ООО "Ледел"	Расчет освещенности стадиона	

						<b>Р - 001 - 1706 - ЭН</b>			
						Администрация городского округа муниципального образования "город Саянск"			
Изм.	Кол.	Лист	№ док.	Подп.	Дата				
						Благоустройство объекта спорта с наружным освещением в микрорайоне Юбилейный в районе домов 39, 41, 43	Стадия	Лист	Листов
							Р		
						<b>Общие данные (начало)</b>	Отдел организации и проектирования строительства МУ "Служба подготовки и обеспечения градостроительной деятельности. "город Саянск".		



## Пояснения к проекту

Настоящий проект выполнен на основании задания Администрации городского округа муниципального образования "город Саянск - по программе улучшения комфортной среды общественных пространств;

- топографической съёмки, выполненной отделом геодезии.

Проект предусматривает наружное освещение стадиона на мачтовых опорах (ОГК - 12) с применением светильников L - lego 110 banner и наружное освещение корта для минифутбола на опорах ООК 8/14, с применением светильников BEST STREET 04-170W  
Опоры освещения устанавливаются на фундаментные части.

Подключение проектируемых светильников наружного освещения предусмотрено от РУ -0,4 кВ ТП 4/1 мкр.

Юбилейный 6 согласно тех. мероприятий от энергоснабжающей организации.

Расчётная мощность: 6400 Вт

Напряжение питающей и распределительной сети 380/220 В

Категория электроснабжения 3 - я

Для управления светильниками применён шкаф управления освещением ЯУО-9611-3274- IP 54, с двойной дверцей, с управлением на внутренней дверце (с заводом изготовителем - ИЗЭМИ - вопрос согласован) расположенный на стене ТП 4/1

Для учета электроэнергии применен двухтарифный счетчик Меркурий 234ARTM-01POB R5 3ф230/400В(5-60А) со встроенным ограничителем мощности распол-й в ЩУРн марки ЩУРн-36 IP 54,с отключающим коммутационным аппаратом марки ВА47-29.

Распределительную сеть выполнить:

Кабелем марки АВВГ нг LS 5x16 мм2, проложенным в ПНД ф50 трубах - в земле.

Эксплуатацию кабельной линий 0.4 кВ предусмотреть заказчиком или передачей построенных линий на эксплуатационное обслуживание специализированной организацией.

Необходимо выполнить приёмно-сдаточные испытания и измерения согласно разработанной программе пусконаладочных испытаний.

Все измерения производить согласно требования Гл. 1.8 ПУЭ

Электрооборудование, электроустановочные изделия и кабельно-проводниковая продукция, включённые в спецификацию, должны иметь сертификат соответствия ГОСТам России и сертификаты пожарной безопасности.

При монтаже опор должны соблюдаться общие правила техники безопасности в строительстве согласно СНиП III-4-80 и "Правилам техники безопасности при производстве электромонтажных работ на объектах Минтопэнерго".

Все электромонтажные работы выполнить с соблюдением требований ПУЭ, СНиП 3.05.06-85, СП 256.1325800.2016г

В местах вскрытия а-бетонного покрытия с разборкой бортового камня необходимо произвести восстановительные работы.

При прокладывании трассы кл-0,4кВ, необходимо спилить и выкорчевать мешающие деревья.

Взам инв №	
Подпись и дата	
Инв. № подл.	

Перед началом производства земляных работ по рытью траншеи для выполнения монтажных работ на кабеле 0.4кВ, необходимо выполнить трассировку существующих кабелей.

Пересечение кабеля с подземными коммуникациями в местах, указанных на плане, кабель проложить в трубе ПНД.

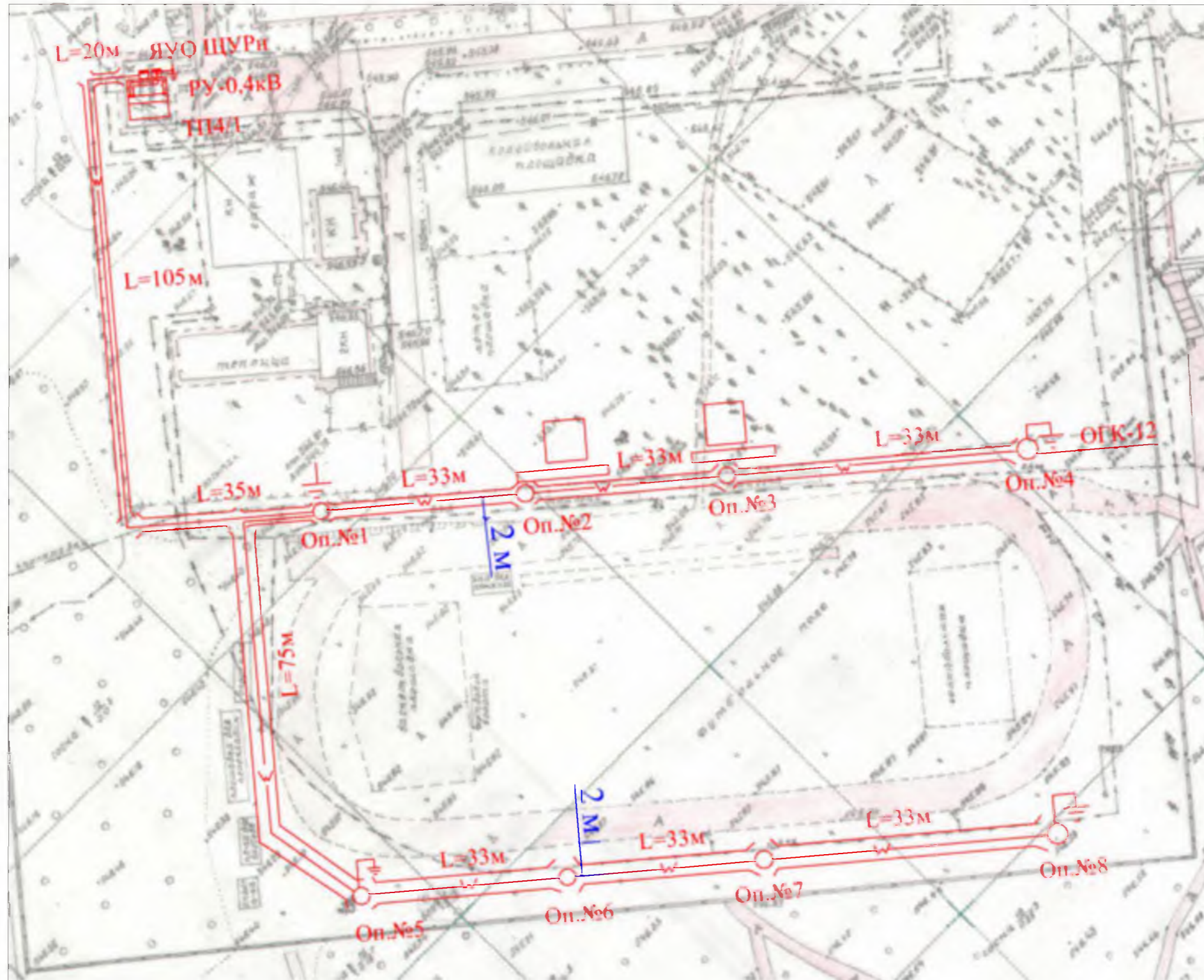
Кабель проложить на глубине 0.7м от спланированной отметки земли.

Для предупреждения о наличии кабельной трассы 0.4 кВ, при производстве земляных работ, сверху кабеля проложить сигнальную ленту.

При строительстве кабельных линий 0.4 кВ необходимо в местах рытья траншеи снять плодородный слой земли, сохранить его, и затем, после укладки кабеля, уложить поверх траншеи. В местах нарушения плодородного слоя земли необходимо выполнить рекультивацию.

						<b>Р - 001 - 1706 - ЭН</b>			
						Администрация городского округа муниципального образования "город Саянск"			
Изм.	Кол.	Лист	№ док.	Подп.	Дата	Благоустройство объекта спорта с наружным освещением в микрорайоне Юбилейный в районе домов 39, 41, 43	Стадия	Лист	Листов
							Р	2	
Гл. спец.		Черепанова				<b>Общие данные (окончание)</b>	Отдел организации и проектирования строительства МУ "Служба подготовки и обеспечения градостроительной деятельности. "город Саянск".		
Вед.инж.		Бородин							
Н.контроль		Черепанова							

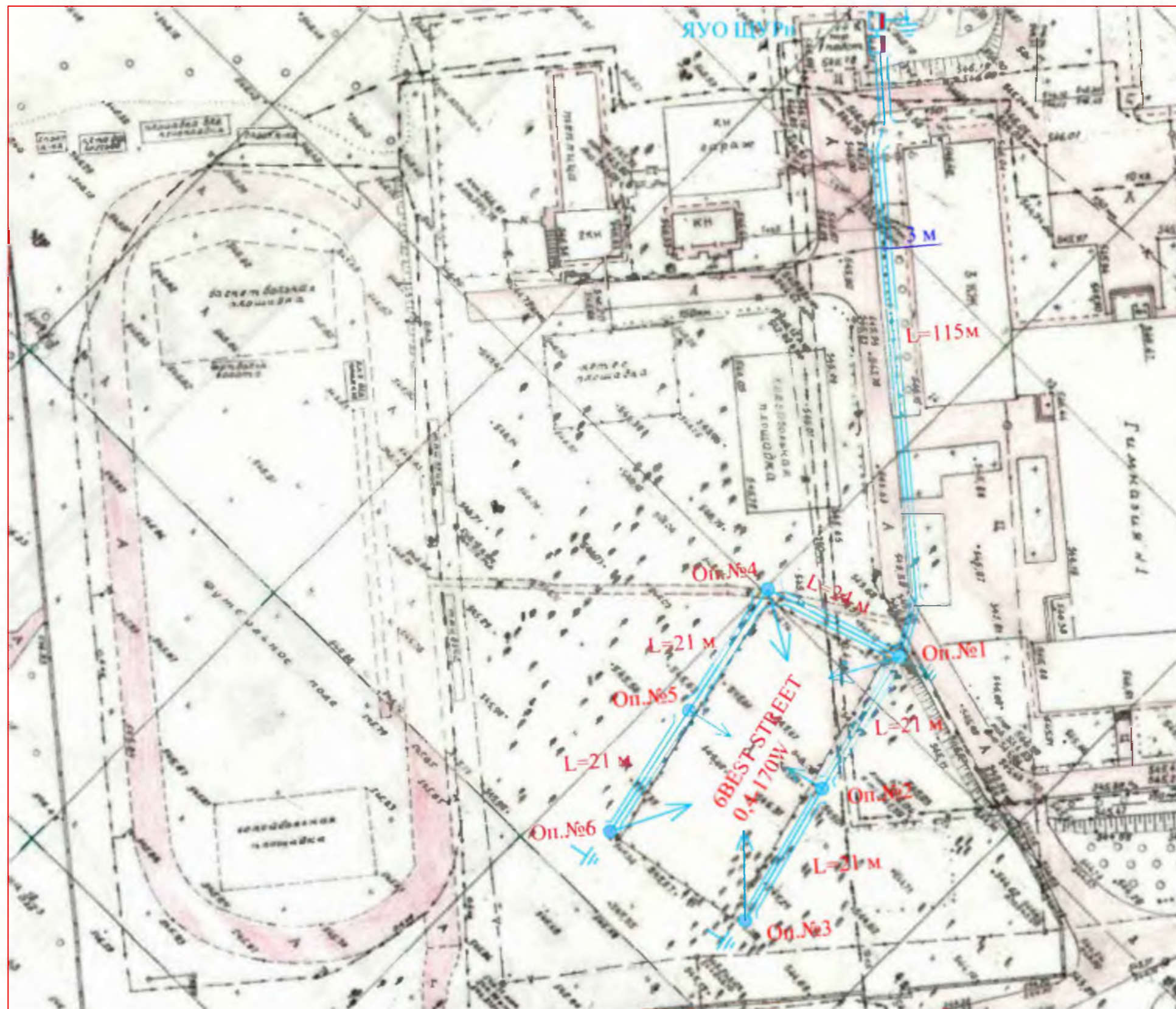




Кабельная линия наружного освещения проложенная в ПНД трубах в земле ПНД труба Ø50. кабель АВВГнгLS 5\*16 мм<sup>2</sup>

						Р - 001 - 1706 - ЭН		
						Администрация городского округа муниципального образования "город Саянск"		
Изм.	Кол. уч.	Лист	№ док.	Подпись	Дата	Страница	Лист	Листов
				Григориченко	1	1	1	1
Гл. специалист						Черепанова		
Н. контроль						Черепанова		
План освещения на стадионе						Отдел организации строительства и проектирования МУ "Служба подготовки и обеспечения градостроительной деятельности муниципального образования "город Саянск"		





Кабельная линия наружного освещения  
 проложенная в ПНД трубах в земле ПНД труба  
 Ø50. кабель АВВГнгLS 5\*16 мм<sup>2</sup>

						Р - 001 - 1706 - ЭН		
						Администрация городского округа муниципального образования "город Саянск"		
Изм.	Кол. уч.	Лист	№ док	Подпись	Дата	Стадия	Лист	Листов
Имя	Фамилия	Григорченко	1			Благоустройство объекта спорта с наружн освещением в микрорайоне Юбилейный	П	2
Гл. специалист	Черепанова					в районе домов 39. 41. 43		
Н. контроль	Черепанова					План освещения корта		
						Отдел организации строительства и проектирования МУ "Служба подготовки и обеспечения градостроительной деятельности муниципального образования "город Саянск"		



**Спецификация.**

На устройство уличного освещения стадиона и площадки минифутбола в Гимназии имени В. А. Надькина.

№ пп	Наименование	Ед. изм.	Кол.
1	2	3	4
<b>Раздел 1. Подготовительные работы</b>			
1	Вырубка и выкорчевка леса хвойных пород (сосна)	шт	24
2	Сосна ф 400	шт	4
3	Сосна ф 300	шт	8
4	Сосна ф 100	шт	12
5	Переработка и утилизация	шт	24
6	Вскрытие асфальтобетонного дорожного полотна	м2	8
7	Восстановление дорожного полотна	м2	8
<b>Раздел 2. Монтаж освещения</b>			
8	Бурение ям глубиной до 3м бурильно-крановыми машинами: на автомобиле, группа грунтов 2	шт	14
9	Установка стальных закладных деталей опор	шт	14
10	Фундаментная часть ЗДФ ФМ - 0,219 - 2,5 - 300 (16) - грунт	шт	8
11	Фундаментная часть Ф/ЧУ 14/2500, усиленная	шт	6
12	Установка стальных граненых фланцевых - конических опор опор : свободностоящих, одностоечных массой до 2 т	шт	14
13	Опора ООК 8/14 D200.d100 толщина стенки 4мм, под кабельный ввод.	шт	6
14	Опора ОГК - 12 (2)	шт	8
15	Установка кронштейнов однорожкового типа	шт	6
16	Кронштейн однорожковый (К1-2,5-1,5-1-1)	шт	6
17	Установка кронштейнов мачтового типа	шт	8
18	Кронштейн т - образный К61 - 0,2 - 1,6 - 1 - 0	шт	8
19	Монтаж автоматических выключателей в опорах освещения	шт	14
20	Автоматический выключатель ВА 47 - 29 1P C-16А	шт	14
21	Дин/рейка х 100мм	шт	7
22	Сжим ответвительный У733М	шт	62
23	Монтаж повторного заземляющего устройства	шт	9
24	Прут стальной ф 18 L = 3м	м	9
25	Сталь полосовая 40x5 мм	м	18
26	Затягивание кабелей в металлические трубы:	м	871
27	Кабель ПВС 3x1,5 мм2	м	776
28	Провод ПВ1 - 1x4мм2	м	28
29	Кабель АВВГ нг LS 5x16мм2	м	67

СОГЛАСОВАНО

Взам. ин-н

Подпись и дата

Ин-н подл.

**Р - 001 - 1706 - ЭН**

Администрация городского округа муниципального образования "город Саянск"

Изм.	Кол.	Лист	№ док	Подп.	Дата

Нач. отдела	Григорашенко А.И.
-------------	-------------------

Разработал	
------------	--

Благоустройство объекта спорта с наружным освещением в микрорайоне Юбилейный в районе домов 39, 41, 43

Стадия	Лист	Листов
--------	------	--------

П	3	5
---	---	---

Спецификация.

Отдел организации строительства и проектирования МУ "Служба подготовки и обеспечения градостроительной деятельности "город Саянск"

СОГЛАСОВАНО

30	Количество присоединений, сечение провода до 16мм2	шт	64
31	Монтаж светодиодных светильников мачтовых	шт	44
32	Светильник светодиодный уличный мачтовый L - lego 110 banner (LEDEL)	шт	44
33	Монтаж светодиодных светильников уличных	шт	6
34	Светильник светодиодный BEST STREET 04-170W (25690Лм 5000К) стоимость с НДС 24460 руб.	шт	6
35	Затягивание кабеля силового в ПНД трубы и прокладка в земле.	м	656
36	Труба ПНД с зондом ф50	м	656
37	Кабель АВВГ нг 5х16мм2	м	689
38	Разработка траншеи под кабель в ручную(0,25х0,7м)	м	656
39	Укладка сигнальной ленты ТЭ 651080 ТУ, ширина 150мм	м	656
40	Засыпка траншеи песчаными смесями (0,25х0,7м)	м	656
41	Монтаж гофра трубы по кирпичным стенам в ТП	м	15
42	Гофра ПВХ Ф 40	м	15
43	Затягивание кабеля в гофру ф40	м	15
44	Монтаж короба металлического DKS 100 x 50 с крышкой L =3м	шт	1
45	Прокладка кабеля в м/коробе	м	6
46	АВВГ нг 5х16мм2	м	6
47	Монтаж щитка учета	шт	1
48	ЩРН - 36 IP 54	шт	1
49	Автоматический выключатель	шт	3
50	Шина N и PE	шт	2
51	Угловой изолятор	шт	2
52	ВА 47-29 3P C - 25A	шт	1
53	ВА 47-29 3P C - 16A	шт	2
54	Счетчик электрический 380В с ограничителем мощности	шт	1
55	Меркурий 234 ARTM - 01POB . R5 (60)A 380В многотарифный с ограничителем мощности стоимость 9742 руб.	шт	1
56	Монтаж ЯУО	шт	1
57	ЯУО 9611 - 3274 УЗ.1 IP54	шт	1
<b>Раздел 3. Строительные работы</b>			
58	Демонтаж бортового камня БР100х20х18	шт	4
59	Монтаж бортового камня БР100х20х18	шт	4
60	Пробивка отверстий в кирпичных стенах ф 40мм	шт	2
61	Обетонирование стальных закладных деталей опор	шт	14
62	Бетон	м3	3,5
<b>Раздел 4. Демонтажные работы</b>			

Р - 001 - 1706 - ЭН

Администрация городского округа муниципального образования "город Саянск"

Изм. Кол. Лист № док Подп. Дата

Нач. отдела Григорашенко А.И

Благоустройство объекта спорта в микрорайоне Юбилейный в районе домов 39, 41, 43

Стадия Лист Листов

П 4 5

Спецификация.

Отдел организации строительства и проектирования МУ "Служба подготовки и обеспечения градостроительной деятельности "город Саянск"

Взам. ин-и

Подпись и дата

И.О.И. подл.



63	Демонтаж стальных опор уличного освещения Н=7м, с вывозом	шт	9
<b>Раздел 5. Транспортные расходы</b>			
64	Доставка опор освещения в контейнере (40 фут) 129800 руб.	шт	8
65	Упаковочная косета 36000 руб.	шт	1

СОГЛАСОВАНО

Взам. ин-н

Подпись и дата

ин-н подл.

**Р - 001 - 1706 - ЭН**

Администрация городского округа муниципального образования "город Саянск"

Изм.	Кол.	Лист	№ док	Подп.	Дата

Нач. отдела Григорашенко А.И.

Разработал

Благоустройство объекта спорта в микро-районе Юбилейный в районе домов 39, 41, 43

Спецификация.

Стадия	Лист	Листов
П	5	6

Отдел организации строительства и проектирования МУ "Служба подготовки и обеспечения градостроительной деятельности "город Саянск"