

Утверждена постановлением администрации  
городского округа муниципального образования  
«город Саянск» от 09.12.2019 № 110-37-1377-19

Отдел организации строительства и проектирования МУ  
«Служба подготовки и обеспечения градостроительной  
деятельности «город Саянск»

н/п «БАЙКАЛ РЕГИОН ПРОЕКТ»  
Свидетельство №0068.5-2015-3814012280-П-46

Администрация городского округа муниципального  
образования «город Саянск»

**Благоустройство придомовой территории жилого  
дома №6 микрорайона Строителей,  
город Саянск Иркутской области**

Проектная документация  
и дизайн-проект

**Р-001-1859-ГП**

г. Саянск, 2019 г.

## Содержание

Лист	Наименование	Примечание
1.1	Содержание	
1.2	Ведомость рабочих чертежей основного комплекта	
1.3	Ведомость ссылочных и прилагаемых документов	
1.4	Пояснительная записка	

Настоящий проект марки ГП разработан в соответствии с действующими нормами и правилами проектирования, соответствует экологическим, санитарно-гигиеническим, противопожарным требованиям и обеспечивает безопасную для жизни и здоровья людей эксплуатацию здания (сооружения) при соблюдении предусмотренных проектом мероприятий.

Руководитель \_\_\_\_\_ Полынцев И.В.

**Р -001 - 1859 - ГП**

**Администрация городского округа  
муниципального образования "город Саянск"**

Изм.	Кол. уч.	Лист	№ док.	Подп.	Дата			
						<b>Благоустройство придомовой территории жилого дома №6 микрорайона Строителей, город Саянск Иркутской области</b>		
						Стадия	Лист	Листов
						П	1.1-1.4	4
						<b>Общие указания</b>		
						Отдел организации и проектирования строительства МУ "Служба подготовки и обеспечения градостроительной деятельности "город Саянск"		

Согласовано

Взам. инв. №

Подп. и дата

Инв. № подл.

## Ведомость рабочих чертежей основного комплекта

Лист	Наименование	Примечание
1.1-1.4	Общие указания	
2	План привязки парковки, пешеходных дорожек, тротуаров	
3	Сечения 1-1, 2-2, 3-3, 4-4, 5-5, 6-6. Узел 1	
4	Спецификация материалов	

Инв. № подл.	Подп. и дата	Взам. инв. №	Инв. № дубл.	Подп. и дата	<p style="font-size: 24px; margin: 0;">Р - 001 - 1859 - ГП</p>	Лист
						1.2
Изм.	Лист	№ Докум.	Подп.	Дата		

## Ведомость ссылочных и прилагаемых документов

Обозначение	Наименование	Примечание
СП 48.13330.2011	Организация строительства. Актуализированная редакция СНиП 12-01-2004	
СП 49.13330.2010	Безопасность труда в строительстве. Актуализированная редакция СНиП 12-03-2001	
ГОСТ 6665-91	Камни бетонные и железобетонные бортовые	
ГОСТ 8267-93	Щеень и гравий из плотных горных пород для строительных работ	
ГОСТ 9128-2013	Смеси асфальтобетонные, полимерасфальтобетонные, асфальтобетон, полимерасфальтобетон для автомобильных дорог и аэродромов	
ГОСТ 23735-2014	Смеси песчано-гравийные для строительных работ	
ГОСТ 26633-2015	Бетоны тяжелые и мелкозернистые	

Инв. № подл.	Подп. и дата
Взам. инв. №	Инв. № дубл.
Подп. и дата	Подп. и дата

					<b>Р - 001 - 1859 - ГП</b>	Лист 1.3
Изм.	Лист	№ Докум.	Подп.	Дата		

## Пояснительная записка

Настоящий проект выполнен на основании задания администрации городского округа муниципального образования "город Саянск".

По проекту необходимо выполнить:

- Восстановление дорожного покрытия проезда;
- Устройство парковки;
- Ремонт пешеходной дорожки и устройство новых.

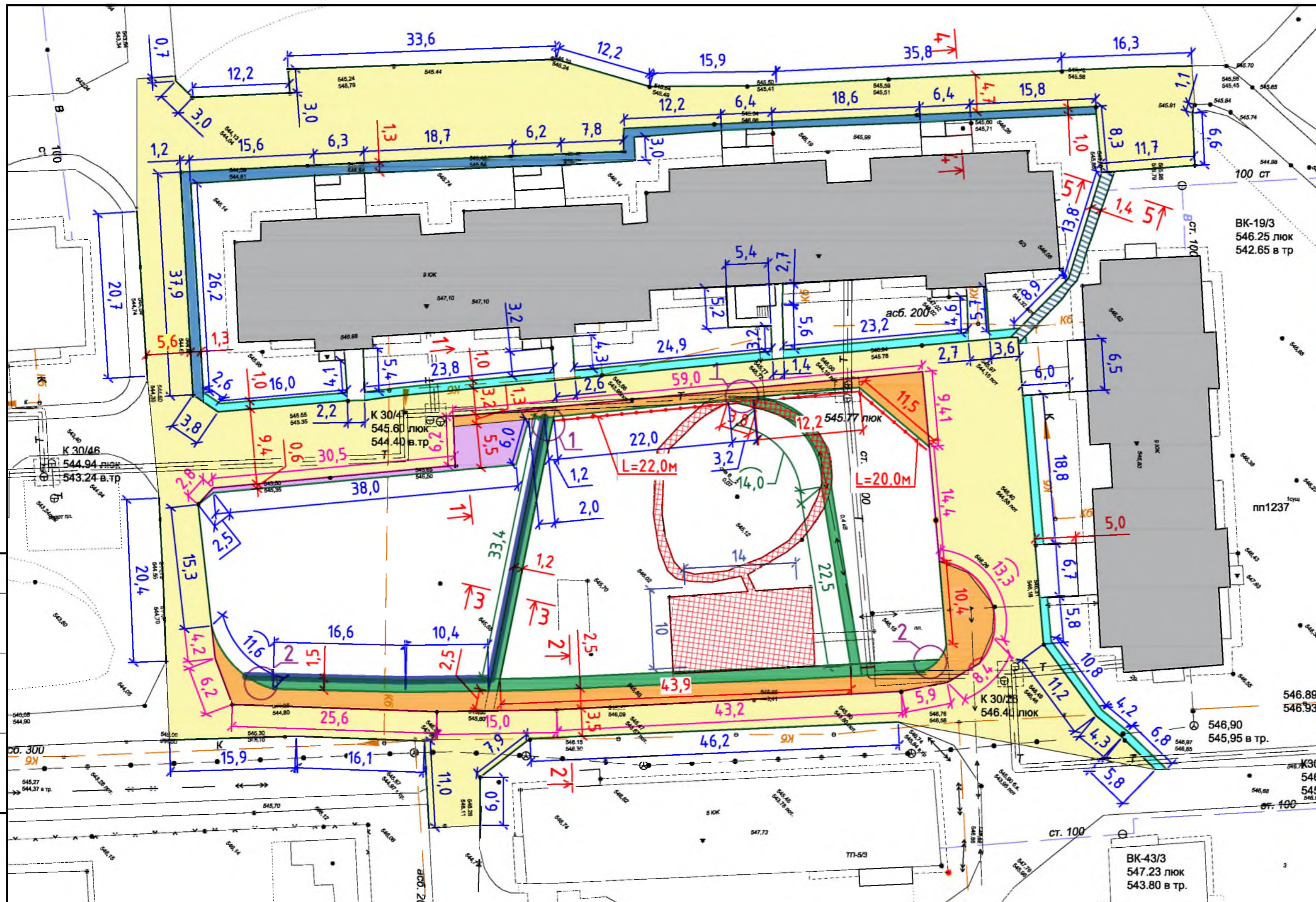
По восстановлению дорожного покрытия проезда – используется выравнивающий слой из асфальтобетонной пористой смеси, а далее укладывается слой из асфальтобетонной мелкозернистой смеси.

Пешеходные дорожки выполняются с поребриком – установка бортового камня, далее производится выравнивание поверхности щебнем по которой укладывается асфальтобетон.

По ремонту пешеходной дорожки, тротуара – укладывается слой из асфальтобетонной мелкозернистой смеси.

Работы выполнять в соответствии с требованиями СП 48.13330.2011 "Организация строительства" , СП 49.13330.2010, СНиП 12-03-2001, ч.1, "Безопасность труда в строительстве"

Инв. № подл.	Подп. и дата	Взам. инв. №	Инв. № дубл.	Подп. и дата	Р - 001 - 1859 - ГП	Лист
						1.4
Изм.	Лист	№ Докум.	Подп.	Дата		



**Условные обозначения:**

- Ремонт проезда
- Расширение проезжей части
- Расширение парковки
- Устройство тротуаров
- Ремонт тротуара
- Ремонт пешеходной дорожки
- Устройство пешеходных дорожек
- Демонтаж тротуарных плит
- Участки установки бортового камня
- Участки демонтажа бортового камня
- Устройство ограждений

1. Общие указания см. на листе ГП-1.
2. По ремонту пешеходной дорожки, тротуара - укладывается слой из асфальтобетонной мелкозернистой смеси.

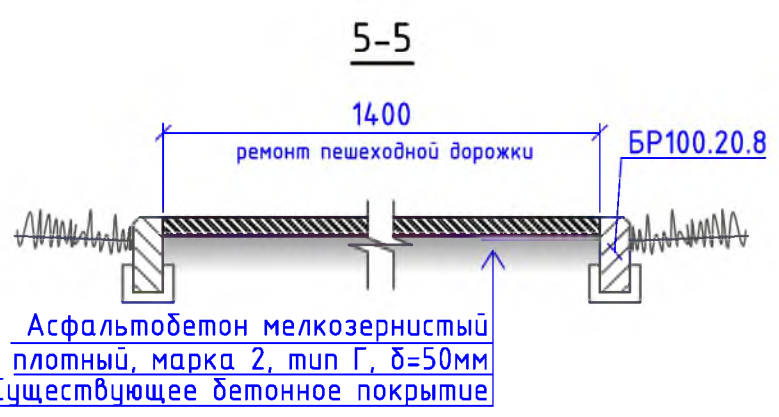
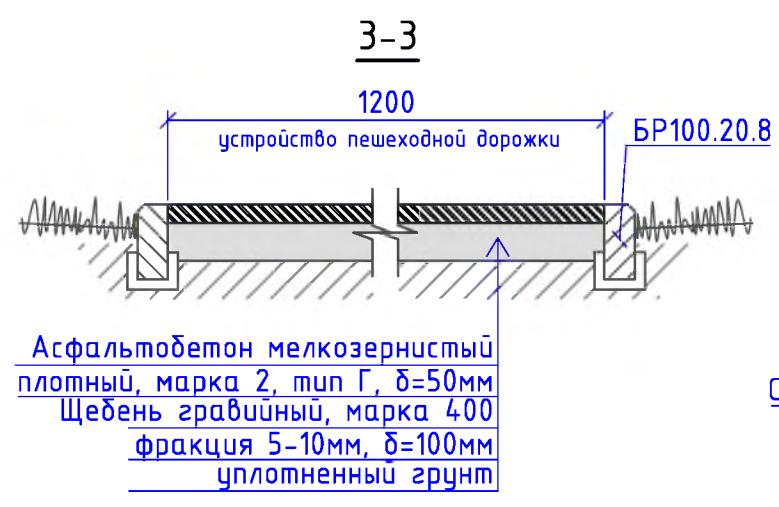
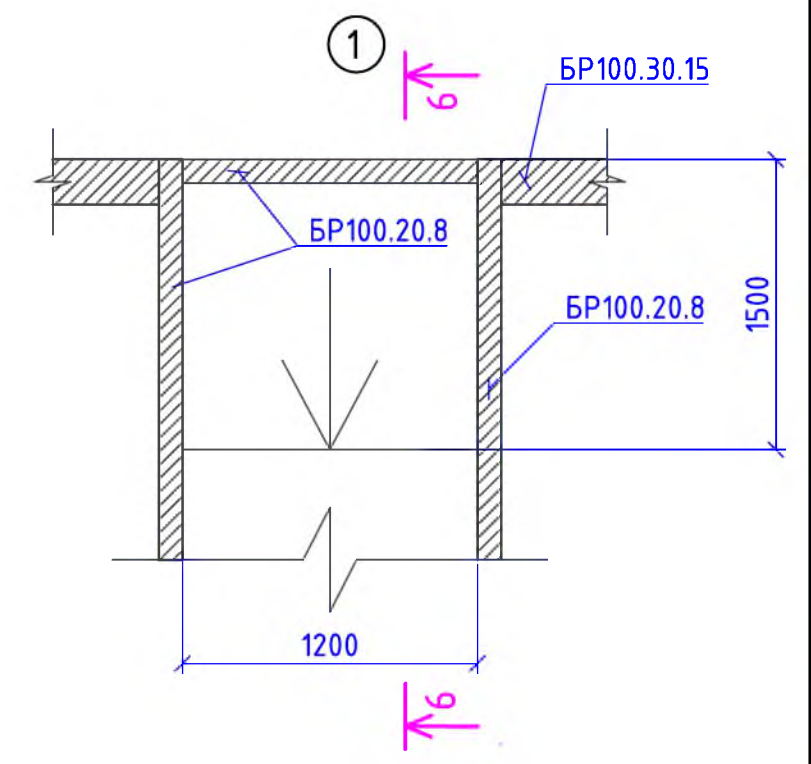
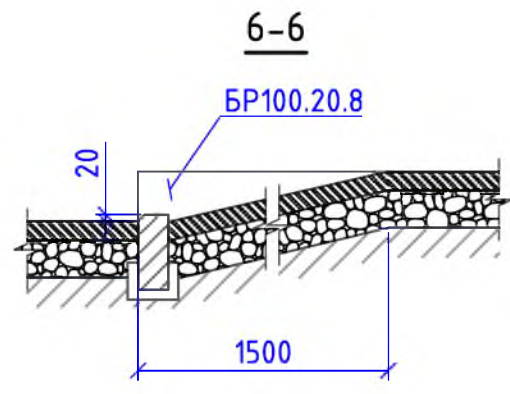
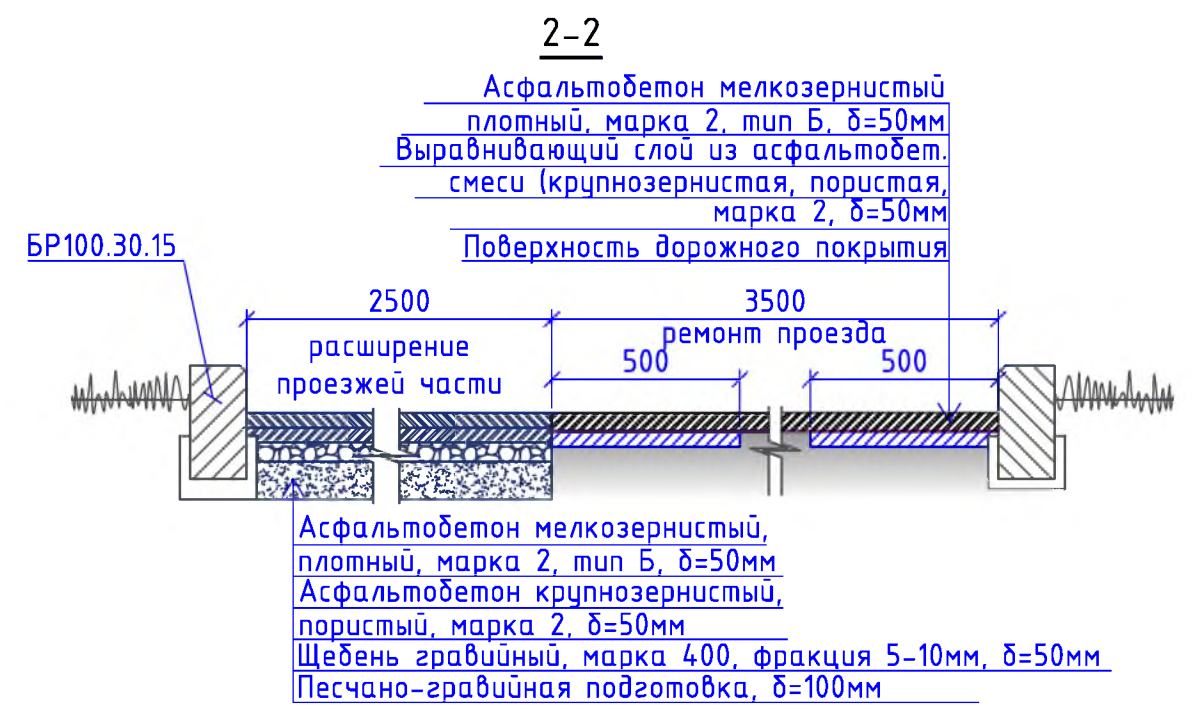
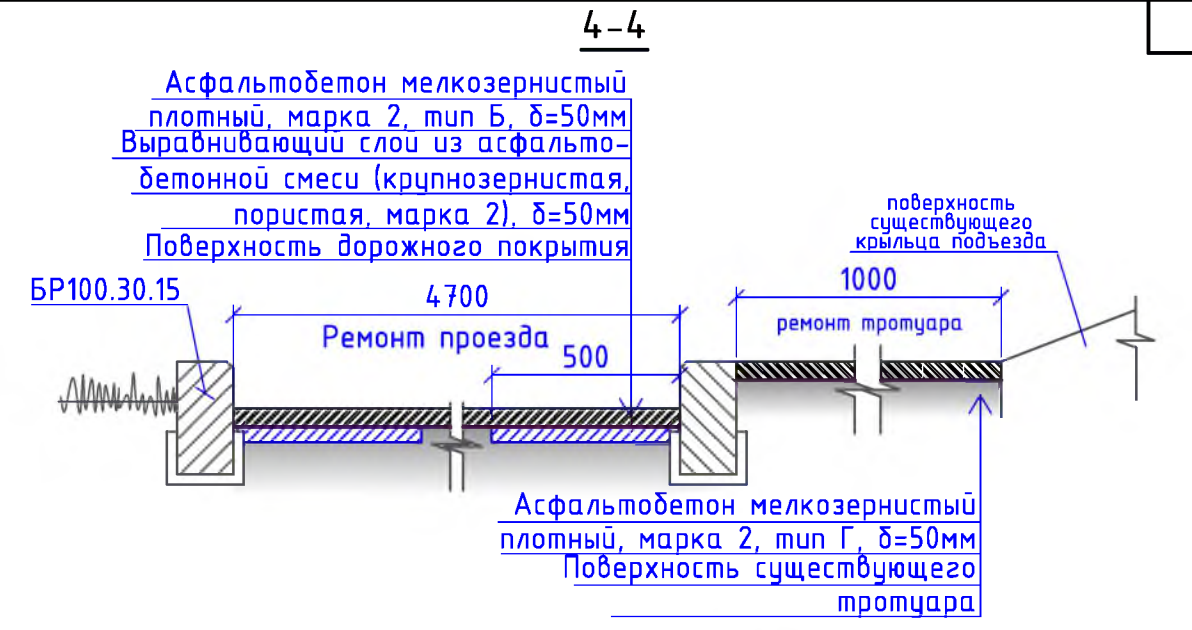
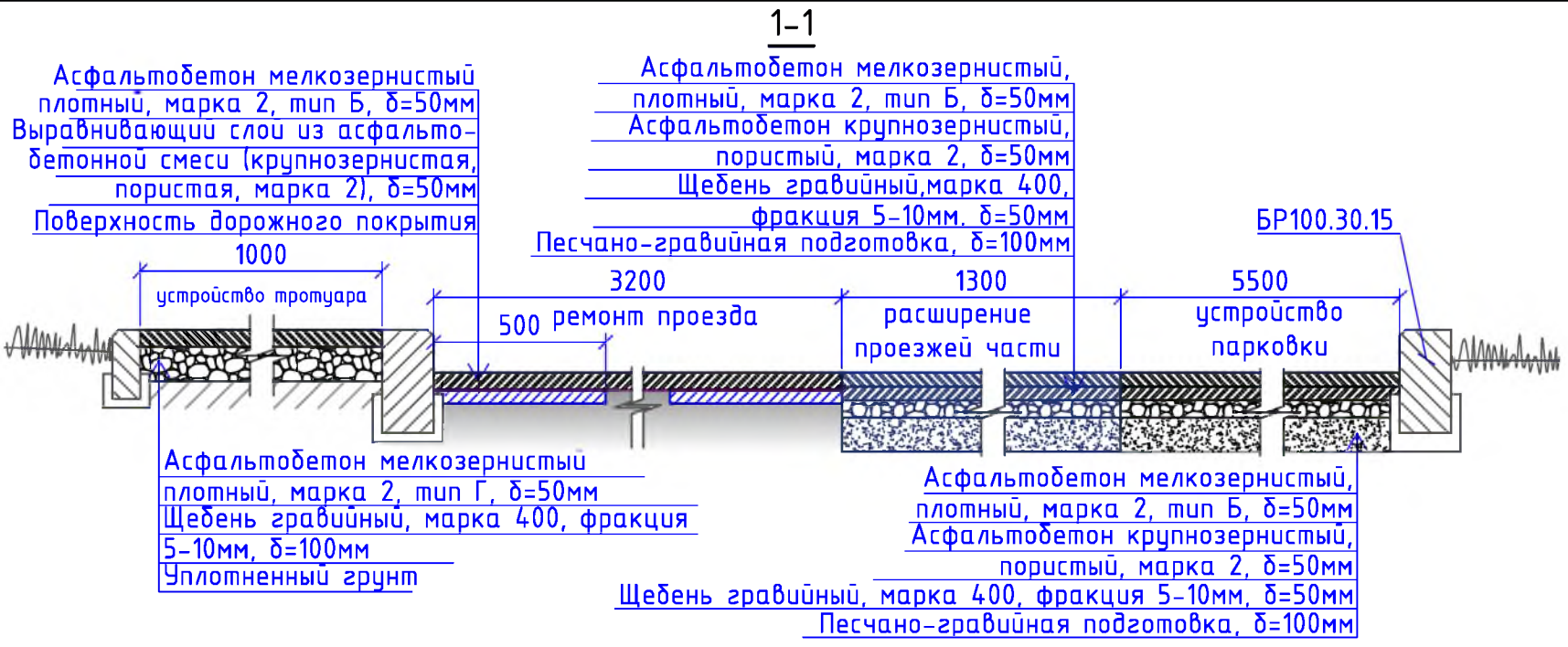
Р -001 - 1859 - ГП					
<b>Администрация городского округа муниципального образования "город Саянск"</b>					
Изм.	Кол. уч.	Лист	№ док.	Подп.	Дата
ГИП		Михеева Т.Л.			
Нач. отд.		Дьяконов В.В.			
Исполн.		Романова Е.О.			
Н. контр.		Михеева Т.Л.			
Благоустройство придомовой территории жилого дома № 6 микрорайона Строителей, город Саянск Иркутской области			Стадия	Лист	Листов
			П	2	4
План привязки парковки, пешеходных дорожек, тротуаров.			Отдел организации и проектирования строительства МУ "Служба подготовки и обеспечения градостроительной деятельности "город Саянск"		

Согласовано

Взам. инв. №

Подп. и дата

Инв. № подл.



- Общие указания см. на листе ГП-1.
- По ремонту пешеходной дорожки, тротуара - укладывается слой из асфальтобетонной мелкозернистой смеси.

						Р - 001 - 1859 - ГП			
						Администрация городского округа муниципального образования "город Саянск"			
Изм.	Кол. уч.	Лист	№ док.	Подп.	Дата	Благоустройство придомовой территории жилого дома № 6 микрорайона Строителей, город Саянск Иркутской области	Стадия	Лист	Листов
ГИП				Михеева Т.Л.			П	3	4
Нач. отд.				Дьяконов В.В.					
Исполн.				Романова Е.О.					
Н. контр.				Михеева Т.Л.		Сечения 1-1, 2-2, 3-3, 4-4, 5-5.	Отдел организации и проектирования строительства МУ "Служба подготовки и обеспечения градостроительной деятельности "город Саянск"		

Согласовано

Взам. инв. №  
Подп. и дата  
Инв. № подл.

Марка	Обозначение	Наименование	Кол.	Масса, ед.,кг	Примечание
<u>Ремонт проезда</u>					
	ГОСТ 9128-2013	Асфальтобетон мелкозернистый, плотный, марка 2, тип Б, δ=50мм, м <sup>2</sup>	3065		
	ГОСТ 9128-2013	Выравнивающий слой из асфальтобет. смеси (крупнозернистая, пористая, марка 2), δ=50мм, 37,9м <sup>3</sup> , тн	94,8		для восстановления дорожного покрытия после замены БР-13,3м <sup>3</sup> ; выравнивание проезда (20%от всей площади проезда)-24,6м <sup>3</sup>
	ГОСТ 6665-91	БР 100.30.15, шт	643	100	64,3тн
<u>Демонтаж</u>					
	ГОСТ 6665-91	БР 100.30.15, шт	873	100	87,3тн
<u>Расширение проезжей части</u>					
	ГОСТ 9128-2013	Асфальтобетон мелкозернистый, плотный, марка 2, тип Б, δ=50мм, м <sup>2</sup>	398,3		
	ГОСТ 9128-2013	Асфальтобетон крупнозернистый, пористый, марка 2, δ=50мм, м <sup>2</sup>	398,3		
	ГОСТ 8267-93	Щебень гравийный, марка 400, фракция 5-10мм, δ=50мм, м <sup>2</sup>	398,3	19,92м <sup>3</sup>	
	ГОСТ 23735-2014	Песчано-гравийная подготовка, δ=100мм, м <sup>2</sup>	398,3	39,83м <sup>3</sup>	
	ГОСТ 6665-91	БР 100.30.15, шт	161	100	16,1тн
		Выемка грунта механизированная, м <sup>3</sup>	119,3		190,88тн
<u>Расширение парковки</u>					
	ГОСТ 9128-2013	Асфальтобетон мелкозернистый, плотный, марка 2, тип Б, δ=50мм, м <sup>2</sup>	66,0		
	ГОСТ 9128-2013	Асфальтобетон крупнозернистый, пористый, марка 2, δ=50мм, м <sup>2</sup>	66,0		
	ГОСТ 8267-93	Щебень гравийный, марка 400, фракция 5-10мм, δ=50мм, м <sup>2</sup>	66,0	3,3м <sup>3</sup>	
	ГОСТ 23735-2014	Песчано-гравийная подготовка, δ=100мм, м <sup>2</sup>	66,0	6,6м <sup>3</sup>	
	ГОСТ 6665-91	БР 100.30.15, шт	47	100	4,7тн
		Выемка грунта механизированная, м <sup>3</sup>	22,26		35,616тн
<u>Устройство тротуаров</u>					
	ГОСТ 9128-2013	Асфальтобетон мелкозернистый, плотный, марка 2, тип Г, δ=50мм, м <sup>2</sup>	142,5		
	ГОСТ 8267-93	Щебень гравийный, марка 400, фракция 5-10мм, δ=100мм, м <sup>2</sup>	142,5	14,3м <sup>3</sup>	
	ГОСТ 6665-91	БР 100.20.8, шт	142	36	5,112тн
		Выемка грунта вручную, м <sup>3</sup>	36,295		58,072тн
<u>Ремонт тротуара</u>					
	ГОСТ 9128-2013	Асфальтобетон мелкозернистый, плотный, марка 2, тип Г, δ=50мм, м <sup>2</sup>	165,5		
	ГОСТ 6665-91	БР 100.20.8, шт	118	36	4,25тн
		Выемка грунта под бортовой камень вручную, м <sup>3</sup>	11,56		18,496тн
<u>Ремонт пешеходной дорожки</u>					
	ГОСТ 9128-2013	Асфальтобетон мелкозернистый, плотный, марка 2, тип Г, δ=50мм, м <sup>2</sup>	30,5		
	ГОСТ 6665-91	БР 100.20.8, шт	48	36	1,73тн
		Выемка грунта под бортовой камень вручную, м <sup>3</sup>	4,7		7,520тн

Марка	Обозначение	Наименование	Кол.	Масса, ед.,кг	Примечание
<u>Устройство пешеходных дорожек</u>					
	ГОСТ 9128-2013	Асфальтобетон мелкозернистый, плотный, марка 2, тип Г, δ=50мм, м <sup>2</sup>	215,2		
	ГОСТ 8267-93	Щебень гравийный, марка 400, фракция 5-10мм, δ=100мм, м <sup>2</sup>	215,2	21,52м <sup>3</sup>	
	ГОСТ 6665-91	БР 100.20.8, шт	231	36	8,316тн
		Выемка грунта вручную, м <sup>3</sup>	54,9		87,84тн
<u>Демонтаж</u>					
		тротуарные плиты, S=252,9м <sup>2</sup> , δ=50мм, м <sup>3</sup>	12,65		30,36тн

Согласовано

Взам. инв. №

Подп. и дата

Инв. № подл.

Количество демонтируемых бортовых камней для устройства парковки, расширения парковки учтено в разделе "Ремонт проезда" в демонтаже БР100.30.15.

Изм.	Кол. уч.	Лист	№ док.	Подп.	Дата			
<b>Р -001 - 1859 - ГП</b>						<b>Администрация городского округа муниципального образования "город Саянск"</b>		
<b>ГИП</b>						<b>Михеева Т.Л.</b>		
<b>Нач. отд.</b>						<b>Дьяконова В.Е.</b>		
<b>Исполн.</b>						<b>Романова Е.О.</b>		
<b>Н. контр.</b>						<b>Михеева Т.Л.</b>		
<b>Благоустройство придомовой территории жилого дома № 6 микрорайона Строителей, город Саянск Иркутской области</b>						<b>Стадия</b>	<b>Лист</b>	<b>Листов</b>
<b>Спецификация материалов</b>						<b>П</b>	<b>4</b>	<b>4</b>
<b>Отдел организации и проектирования строительства МУ "Служба подготовки и обеспечения градостроительной деятельности "город Саянск"</b>								