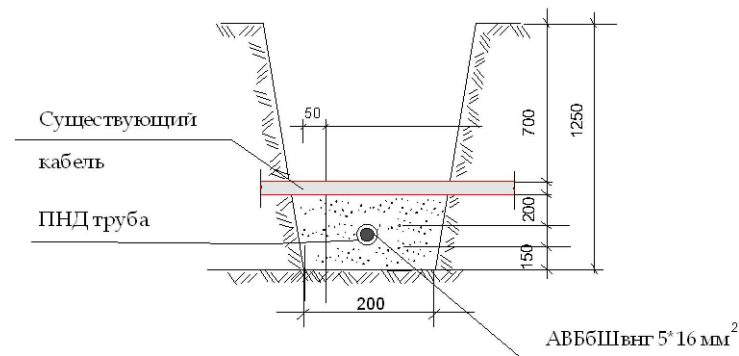
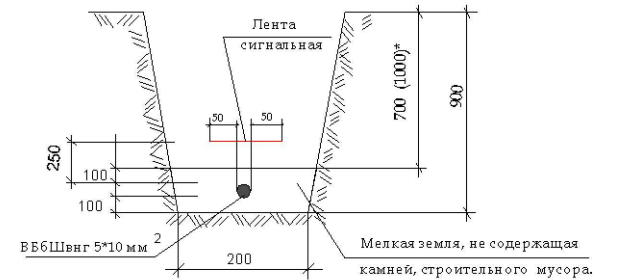


- Условные обозначения
- существующий кабель 10.0 кВ
 - существующий кабель 0.4 кВ
 - существующий кабель связи
 - контур защитного заземления
 - длина кабельной траншеи
 - опоры освещения
 - проектируемый кабель 0.4 кВ в траншее
 - кабель в трубе ПНД в траншее

Расположение кабеля при пересечении с существующими линиями.



Расположение кабеля в земле.



Перед началом производства работ по рытью траншеи необходимо выполнить трассировку существующих кабелей 0,4 и 10 кВ.

Опоры для светильников освещения аллеи и пешеходных дорожек должны располагаться вне пешеходной части (п.6.3.13. ПУЭ издание 7).

Опоры расположены на расстоянии 0,4х метров от пешеходной части.

Линия уличного освещения длиной 426м,

Расстояние от ТП 10 до линии освещения сквера составляет 99,3м.

Кабель проложить на глубине 0,7 метров от нулевой отметки.

В местах пересечения с другими линиями - на глубине 1 метр в трубе ПНД.

Прокладку кабеля в траншее выполнить в соответствии с типовым проектом А-5-925 и СН 85-74

						С-001-1575-ЭН				
						Администрация городского округа муниципального образования "город Саянск"				
Изм.	Кол.	Лист	№ док.	Подп.	Дата	Благоустройство сквера " Первостроителей"		Стадия	Лист	Листов
								Р	3	
Гл. спец.	Черепанова					План кабельной трассы 0,4 кВ. Условные обозначения.		Отдел организации и проектирования строительства МУ "Служба подготовки и обеспечения градостроительной деятельности.город "Саянск".		
Вед.инж.	Бородин.									
Н.контроль	Черепанова									

Взаим. инв. №:	
Подпись и дата:	
Инв. № подл.:	