

Утверждена распоряжением администрации
городского округа муниципального образования
«город Саянск» от 28.02.2018 № 110-29-47-18

Отдел организации строительства и проектирования МУ
«Служба подготовки и обеспечения градостроительной
деятельности «город Саянск»

н/п «БАЙКАЛ РЕГИОН ПРОЕКТ»
Свидетельство №0068-2011-3814012280-П-46

Администрация городского округа муниципального
образования «город Саянск»

**Благоустройство объекта спорта с
комплексом спортивных площадок
в микрорайоне Октябрьский
в районе домов 11, 14, 28**

Проектная документация
и дизайн-проект

P-001-1708-АС

Саянск 2018г.

Ведомость рабочих чертежей основного комплекта

Лист	Наименование	Примечание
1	Общие данные	
2	План размещения оборудования на стадионе	
3	Баскетбольная площадка. Площадка для ГТО - (воркауты) Спецификация	
4	Элементы полосы препятствия - Разрушенный мост. Разрушенная лестница. Стенка с двумя проломами. Сечения 1-1, 2-2, 3-3.	
5	Волейбольная площадка. Спецификация.	
6	Прыжковая яма. Сеч. 1-1, 2-2, 3-3. Узел 1. Спецификация.	

Ведомость ссылочных и прилагаемых документов

Обозначение	Наименование	Примечание
ГОСТ 23735-79	Песчано-гравийная смесь	
ГОСТ 9128-97	Асфальтобетон мелкозернистый, плотный тип Б	
ГОСТ 26633-91	Бетоны тяжёлые	
ГОСТ 8732-78	Труба стальная бесшовная горяччедеформированная	

Ведомость спецификаций

Листы	Наименование	Примечание
3, 5, 6, 7	Спецификация	

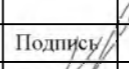
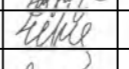
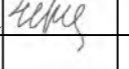
Рабочие чертежи марки АС разработаны в соответствии с действующими нормами и правилами проектирования, соответствуют экологическим, санитарно-гигиеническим, противопожарным требованиям и обеспечивают для жизни и здоровья людей эксплуатацию объекта при соблюдении предусмотренных рабочими чертежами мероприятий.

Руководитель  Полынцев И.В.

Общие данные

1. Рабочие чертежи на ремонт и оборудование стадиона микрорайона Октябрьский марки АС разработаны на основании задания администрации школы от 08.09.2017 г. №116-11-50.
2. Проектом предусмотрено:
 - привязка полосы препятствий с расстановкой оборудования;
 - устройство баскетбольной площадки;
 - устройство площадки для ГТО (воркауты);
 - устройство беговой дорожки;
 - устройство прыжковой ямы с дорожкой для разбега;
 - устройство волейбольной площадки;
3. Все работы выполнять в соответствии с требованиями СП 48.13330-2011 "Организация строительства", СП 49.13330-2010, СНиП 12-03-2001, ч.1 "Безопасность труда в строительстве".

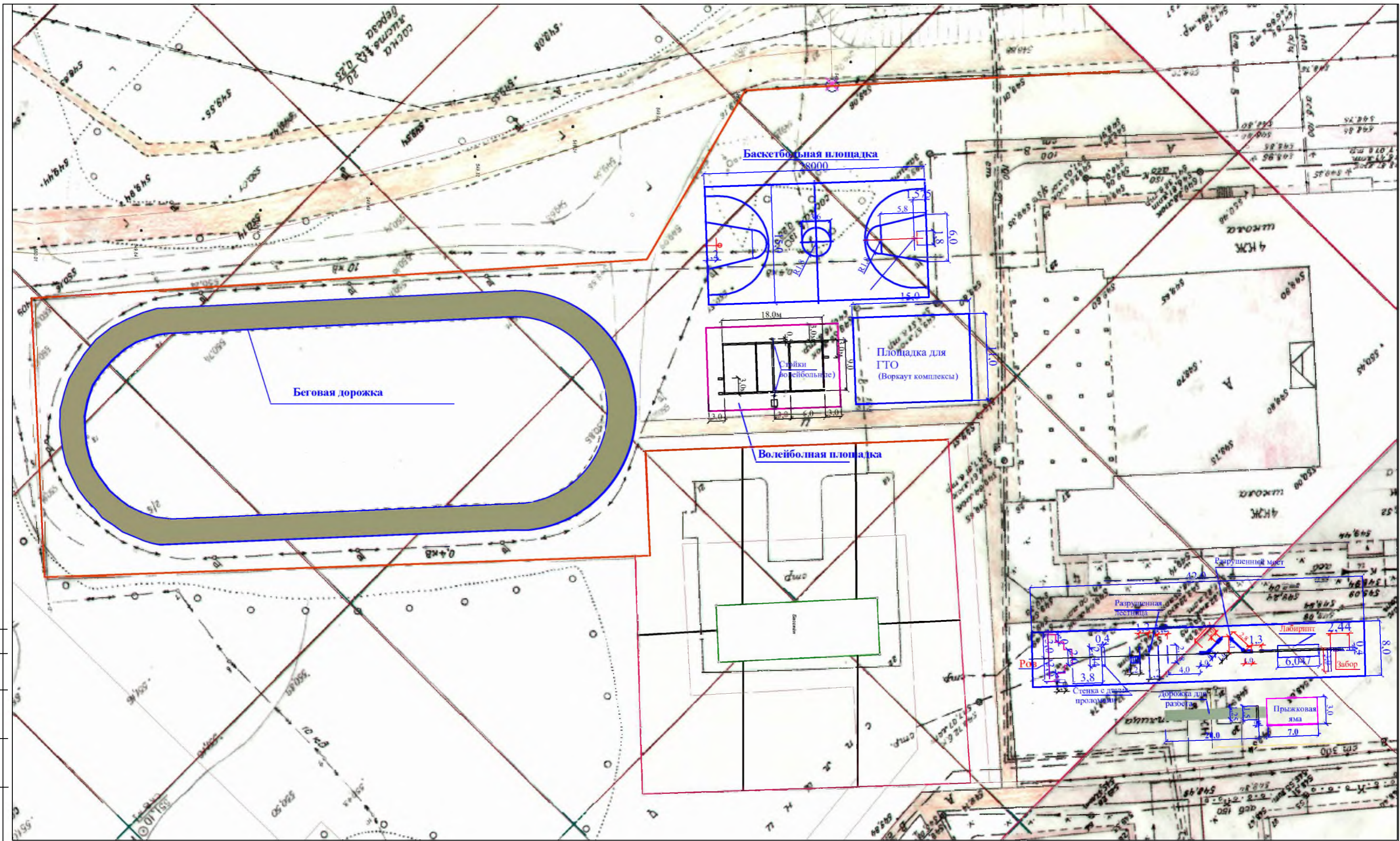
Данный лист смотреть совместно с л. АС-2, АС-3, АС-4, АС-5, АС-6.

							Р-001-1708-АС		
							Администрация городского округа муниципального образования "город Саянск"		
Изм.	Кол. уч.	Лист	№ док	Подпись	Дата	Благоустройство объекта спорта с комплексом спортивных площадок в микрорайоне Октябрьский в районе домов 11, 14, 28			
Нач. отдела		Григоршченко				Смагуя	Лист	Листов	
Гл. специалист		Черепанова				Р	1	6	
Н. контроль		Черепанова				Общие данные			
							Отдел организации строительства и проектирования МУ "Служба подготовки и обеспечения градостроительной деятельности муниципального образования "город Саянск"		

Согласовано:

Взам. инв. №

Инв. № подл. Подпись и дата

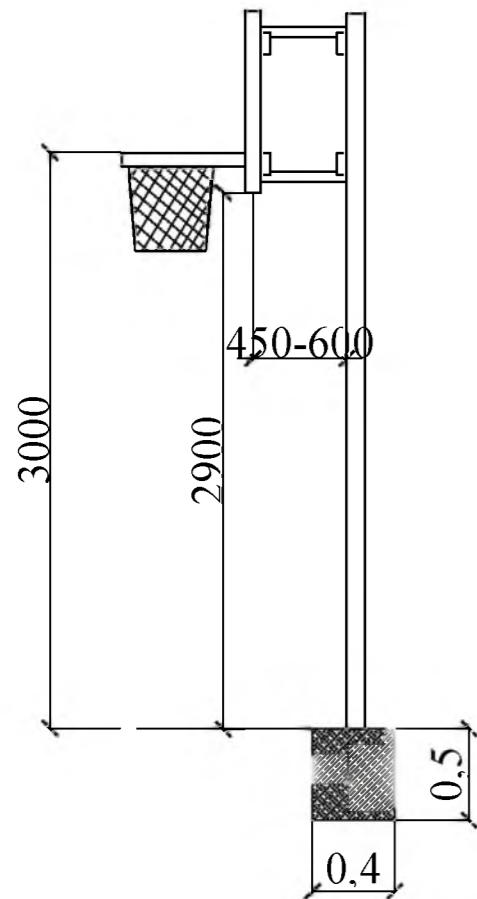


Инв. № подл.	Подпись и дата
Взам. инв. №	
Договорной №	

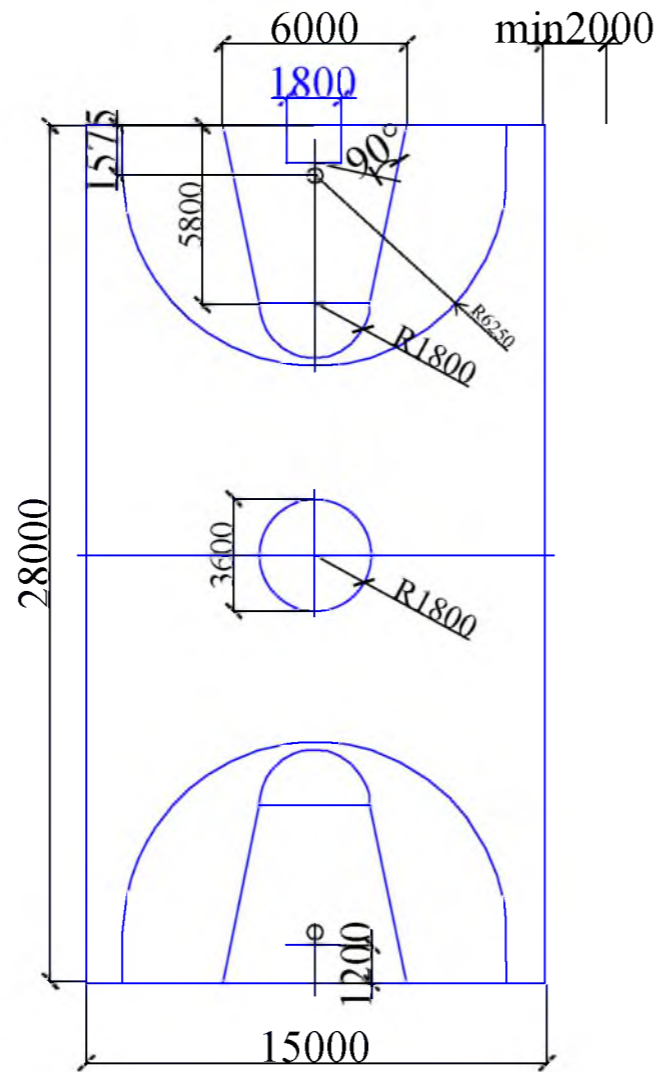
Р-001-1708-АС					
Администрация городского округа муниципального образования "город Саянск"					
Имя, кол. уч.	Лист	№ док.	Подпись	Дата	Стадия Лист Листов Р 2 6
И.о. отдела	Городское		Черепанова		
Сл. специалист	Черепанова		Черепанова		
И.о. контрол. Черепанова					План размещения оборудования на стадионе
Исполнитель: Черепанова					
Проект: Р-001-1708-АС					Сделано в 2014 г.

Сделано в 2014 г.

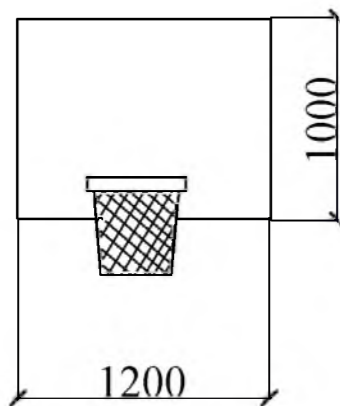
Баскетбольное кольцо и стойка



Площадка для баскетбола



Баскетбольный щит



Спецификация материалов

Марка	Обозначение	Наименование	Кол.	Масса кг		Примечания
				ед.	всех	
Баскетбольная площадка						
	ГОСТ 9128-2013	Асфальтобетон мелкозернистый плотный тип Б б=40мм	м ²	420,0	16,8м ³	
	ГОСТ 8267-93	Щебень гравийный, фракция 5-10мм б=40мм	м ³	16,8		
	ГОСТ 23735-2014	Песчано-гравийная подготовка б=100мм,	м ³	42,0		
Баскетбольный щит и баскетбольное кольцо - 2 комплекта						
	ГОСТ 26633-2015	Бетон клВ15-на фундаменты под стойки	м ³	0,16		
		Планировка площадки	м ²	420,0		
		Разметка баскетбольной площадки (0,1x178)м	м ²	17,8	7,12кг краски за 2 раза	
Площадки для ГТО - Воркаут						
		Планировка площадки	м ²	165,0		
		Покрытие - ЩПС б=100мм	м ²	16,5		
	ГОСТ 8267-93	Щебень гравийный, б=50мм	м ³	8,25		
Оборудование площадки ГТО						
		Воркаут-комплекс С-293	шт	1		
		Воркаут-комплекс С-295	шт	1		
Беговая дорожка						
		Покрытие наливное бесшовное из резиновой крошки -Урепол. б=20мм	м ²	866,0	17,32м ³	
		Ремонт существующего асфальтобетонного покрытия б=50мм	м ²	866,0	43,3м ³	

Согласовано:

Взам. инв. №

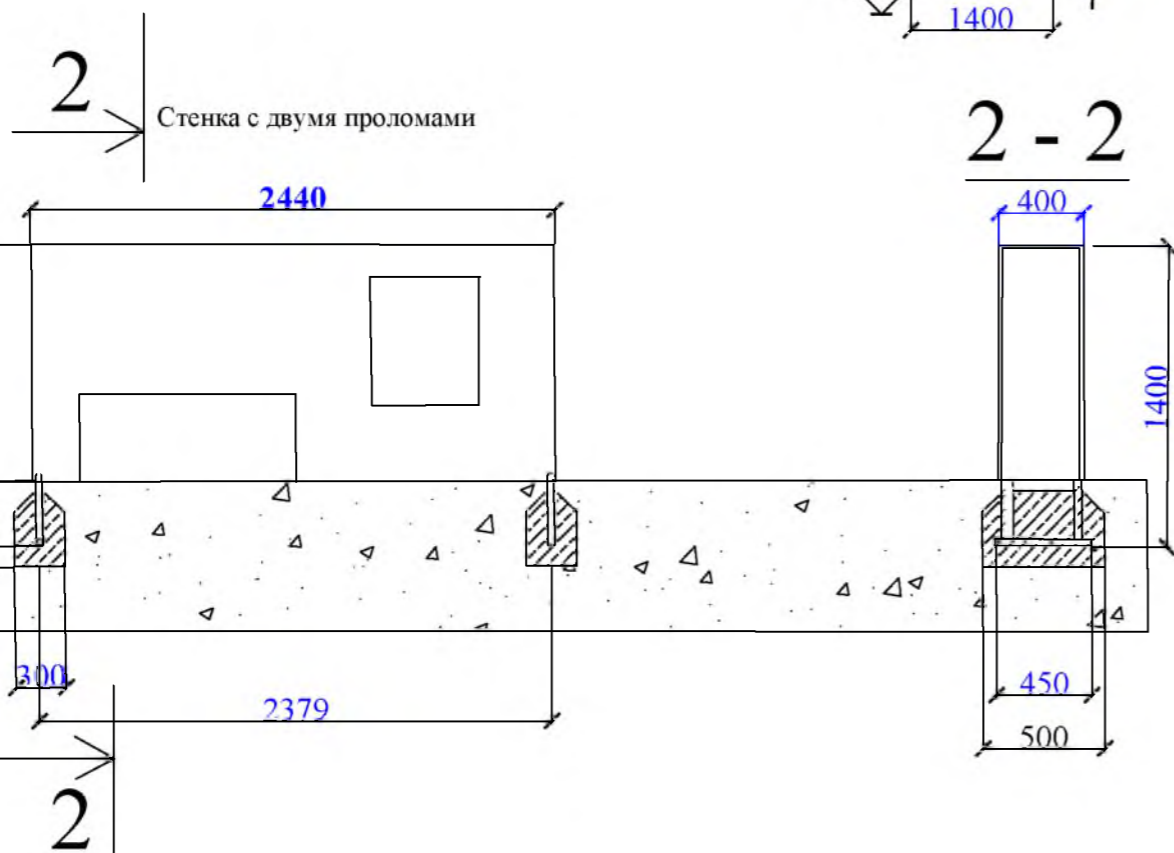
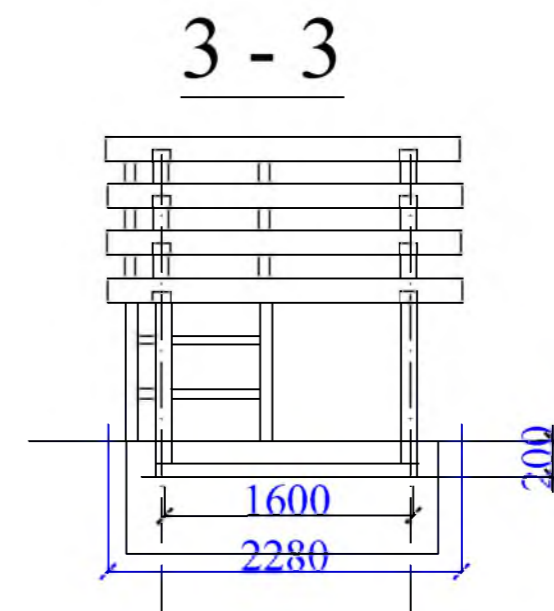
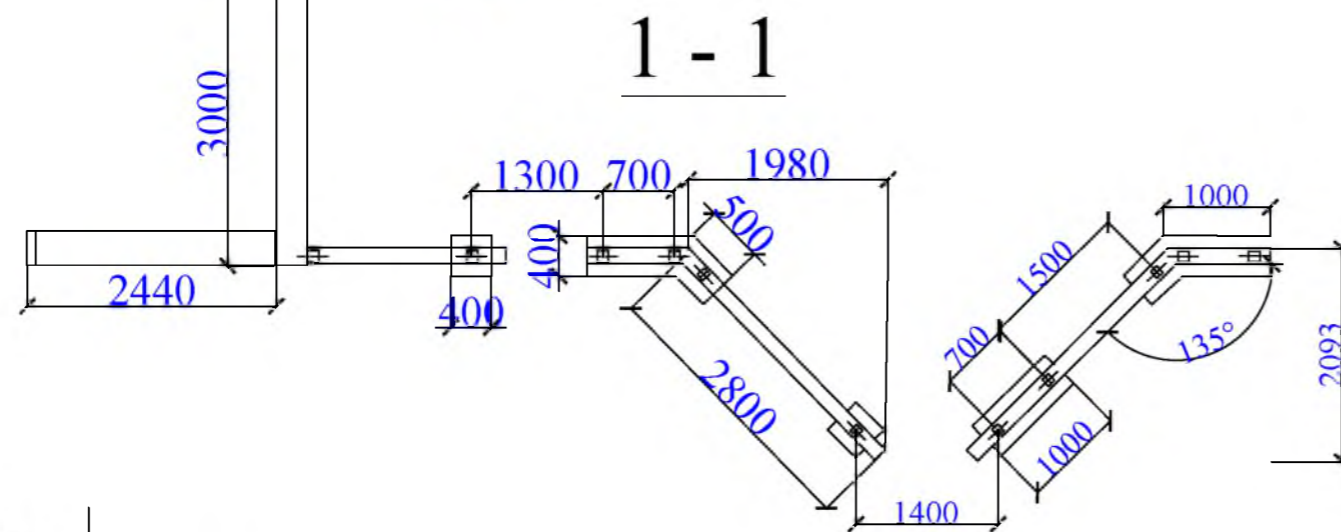
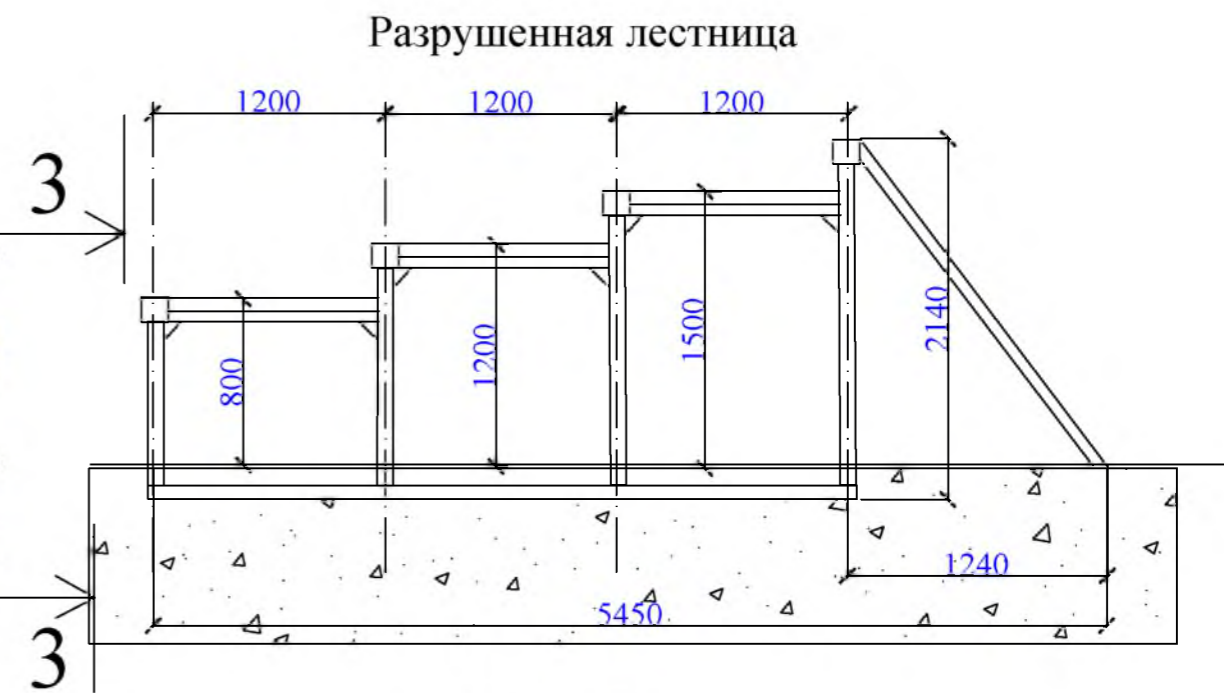
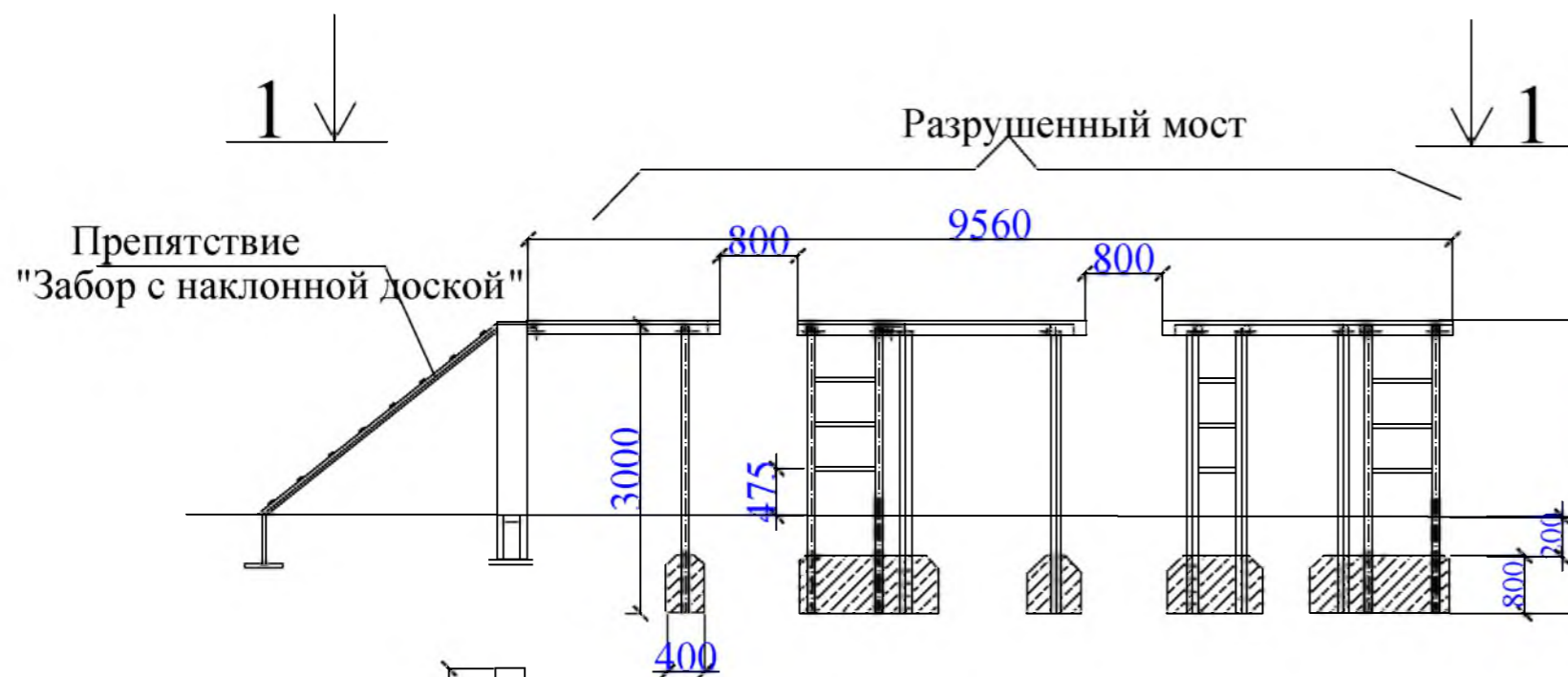
Подпись и дата

Инв. № подл.

Общие указания см. лист АС-1

Данный лист см. листами АС-1, АС-2, АС-4, АС6

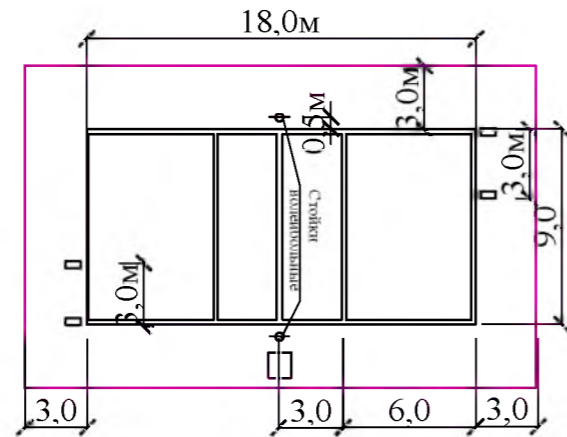
						Р-001-1708-АС					
						Администрация городского округа муниципального образования "город Саянск"					
Изм.	Кол. уч.	Лист	№ док	Подпись	Дата	Благоустройство объекта спорта с комплексом спортивных площадок в микрорайоне Октябрьский в районе домов 11, 14, 28 Баскетбольная площадка. Площадка для ГТО -(воркаут комплексы). Спецификация					
Нач. отдела	Григоршенко			<i>Григоршенко</i>					Смагуя	Лист	Листов
Гл. специалист	Черепанова			<i>Черепанова</i>					Р	3	6
Н. контроль	Черепанова			<i>Черепанова</i>		Отдел организации строительства и проектирования МУ "Служба подготовки и обеспечения градостроительной деятельности муниципального образования "город Саянск"					



Общие указания см. лист АС-1
 Данный лист см. листами АС-1, АС-2, АС-6.

						Р-001-1698-АС		
						Администрация городского округа муниципального образования "город Саянск"		
Изм.	Кол. уч.	Лист	№ док.	Подпись	Дата	Благоустройство объекта спорта с комплексом спортивных площадок в микрорайоне Октябрьский в районе домов 11, 14, 28		
						Стажера	Лист	Листов
Нач. отдела		Григоршенко				Р	4	6
Гл. специалист		Черепанова		<i>Черепанова</i>				
Н. контроль		Черепанова		<i>Черепанова</i>		Элементы полосы препятствий-Разрушенный мост. Разрушенная лестница. Стенка с двумя проломами Забор с наклонной доской. Сеч. 1-1, 2-2, 3-3.		
						Отдел организации строительства и проектирования МУ "Служба подготовки и обеспечения градостроительной деятельности муниципального образования "город Саянск"		

Волейбольная площадка



Спецификация материалов

Марка	Обозначение	Наименование	Кол.	Масса кг		Примечания
				ед.	всех	
Волейбольная площадка						
	СП 31-115-2006	Покрытие площадки -Специальная грунтовая смесь НВ - 1А, б=80мм	м ²	315,0	25,2м ³	
	ГОСТ 8267-93	Щебень гравийный, б=40мм	м ²	315,0	12,6м ³	
	ГОСТ 23735-2014	Песчано-гравийная подготовка б=100мм,	м ³	31,5		
		Планировка площадки	м ²	31,5		
		Демонтаж существующего покрытия (0,1x315,0м ²)	м ³	31,5		
		Стойка волейбольной сетки труба Ø121x4, L=3144мм.	шт	2	36,28	72,56
	ГОСТ 26633-2015	Бетон клВ15-на фундаментах пол стойки	м ³	0,2		
		Вышка для судьи	шт	1		
		Разметка волейбольной площадки (полоса из гибкого материала 0,1x159)	м ²	15,9		
	ГОСТ Р 56434-2015	Волейбольная сетка.	комплект	1		
Площадка полосы препятствий						
		Планировка площадки (42x7,5)	м ²	410,0		
	ГОСТ 23735-2014	Песчано-гравийная подготовка под стенку, фундамента и разрушенную лестницу	м ³	9,0		
		Отсев -ПГС б=100мм	м ²	410,0	41,0м ³	
	ГОСТ 26633-2015	Бетон кл.В12,5 на фундаментах	м ³	1,6		
		Выемка грунта	м ³	1,8		
Элементы полосы препятствий						
		"Забор с наклонной доской"(Арт. У0003) - цена 68368руб	шт	1		
		"Стенка с двумя проломами"(Арт. У0006) - цена 42660руб	шт	1		
		"Разрушенная лестница"(Арт. У0005) - цена 77802руб	шт	1		
		"Разрушенный мост"(Арт. У0004) - цена 70043руб	шт	1		
		"Лабиринт"(Арт. У0002) - цена 37878руб	шт	1		
		"Ров"(Арт. У0001) - цена 11517руб				

Общие указания см. листАС-1
 Данный лист см. листами АС-1, АС-2, АС-4, АС-7

Согласовано:

Взам. инв. №

Подпись и дата

Инв. № подл.

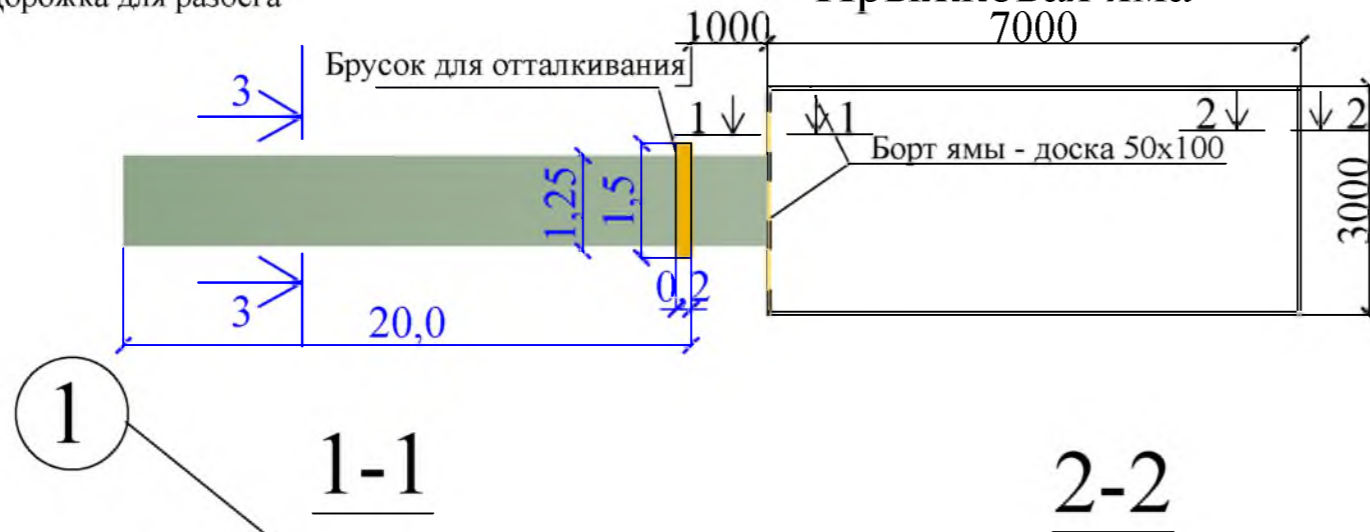
P-001-1708-АС

Администрация городского округа
 муниципального образования "город Саянск"

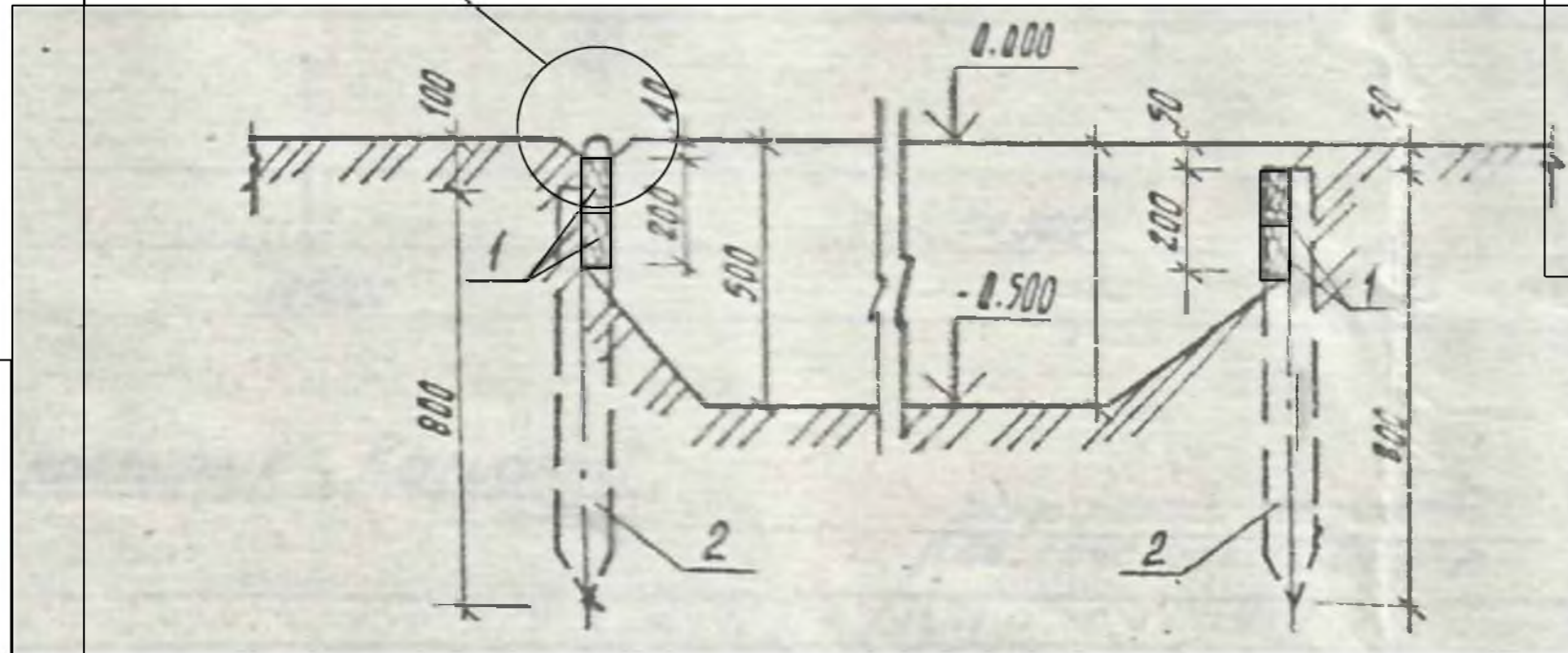
Изм.	Кол. уч.	Лист	№ док	Подпись	Дата				
						Благоустройство объекта спорта с комплексом спортивных площадок в микрорайоне Октябрьский в районе домов 11, 14, 28	Смагун	Лист	Листов
						Волейбольная площадка. Спецификация.	Отдел организации строительства и проектирования МУ "Служба подготовки и обеспечения градостроительной деятельности муниципального образования "город Саянск"		

Дорожка для разбега

Прыжковая яма



Марка	Обозначение	Наименование	Кол.	Масса, ед., кг	Примечание
Яма для прыжков в длину					
1	ГОСТ 8486-86	Доска 50x100 L= 20,0м	шт 2	0,1м³	0,2м³
3	ГОСТ 1177-2006	Резина ковровая на борт, б=5-6мм, L=20,0м	1		
	ГОСТ 8486-86	Доска 50x200 L= 1,5м (брусок для отталкивания)	м³ 0,015		
2	ГОСТ 8486-86	Брусок 100x100 L= 800мм	шт 16		0,0128
		Выемка грунта	м³ 10,5		
		Песок	м³ 10,5		
Дорожка для разбега					
	СП 31-115-2006	Покрытие площадки -Специальная грунтовая смесь НВ - 1А, б=80мм	м² 25,0		
	ГОСТ 8267-93	Щебень гравийный, б=40мм	м³ 1,0		
	ГОСТ 23735-2014	Песчано-гравийная подготовка б=100мм,	м³ 2,5		
		Выемка грунта	м³ 5,5		

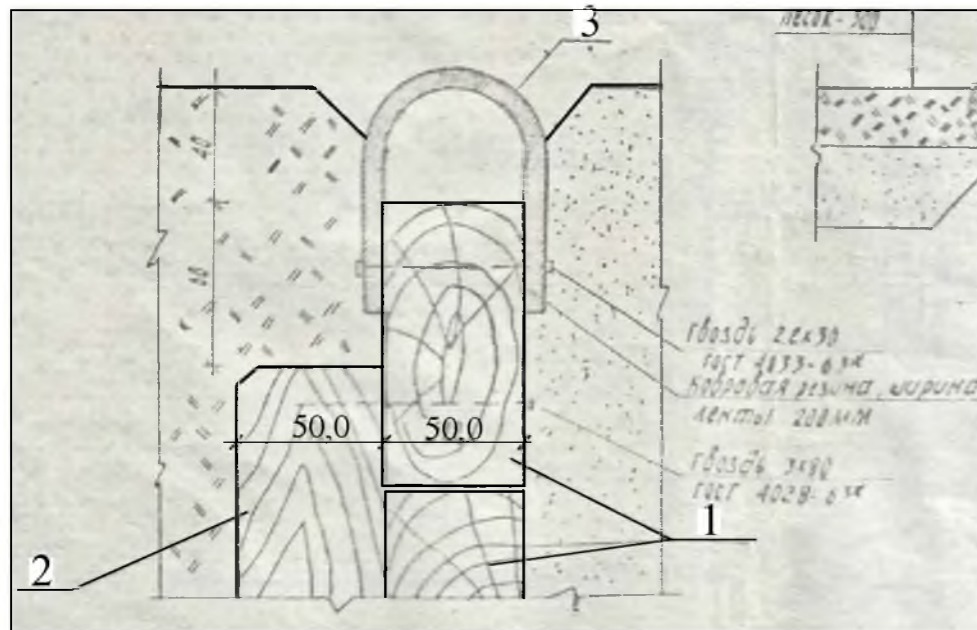


Сектор для прыжков в длину и тройным состоит из дорожки для разбега, бруска отталкивания и ямы с песком для приземления. Дорожка для разбега должна быть длиной не менее 40 м, шириной — 125 см. Брусок для отталкивания изготавливается из дерева или другого пригодного материала шириной — 200 мм, длиной — 1,5 м. Поверхность бруска окрашивается в белый цвет.

Яма с песком для приземления в прыжках в длину должна иметь ширину 3,0 м, глубину не менее 50 см и симметрично располагаться по отношению к оси дорожки разбега.

Борт ямы для прыжков - с мягкой облицовкой (заподлицо с поверхностью зоны безопасности; ближайший к дорожке разбега борт размещается ниже поверхности песка на 30мм)

Узел 1



3 - 3



Данный лист смотреть совместно с л. АС-2

P-001-1708-АС

Администрация городского округа
муниципального образования "город Саянск"

Изм.	Кол. уч.	Лист	№ док	Подпись	Дата				
						Благоустройство объекта спорта с комплексом спортивных площадок в микрорайоне Октябрьский в районе домов 11. 14. 28	Страница	Лист	Листов
							Р	6	6
Н. контроль				Черепанова		Прыжковая яма. Сеч. 1-1, 2-2, 3-3. Узел 1. Спецификация.	Отдел организации строительства и проектирования МУ "Служба подготовки и обеспечения градостроительной деятельности муниципального образования "город Саянск"		

Согласовано:

Взам. инв. №

Инв. № подл. Подпись и дата