

Утверждена распоряжением администрации  
городского округа муниципального образования  
«город Саянск» от 28.02.2018 № 110-29-47-18

Отдел организации строительства и проектирования МУ  
«Служба подготовки и обеспечения градостроительной  
деятельности «город Саянск»

И/П «БАЙКАЛ РЕГИОН ПРОЕКТ»  
Свидетельство №0068-2011-3814012280-П-46

Администрация городского округа муниципального  
образования «город Саянск»

**Благоустройство объекта спорта с  
комплексом спортивных площадок  
в микрорайоне Центральный  
в районе домов 7, 8**

Проектная документация  
и дизайн-проект

**P-001-1690-АС**

Саянск 2018г.

Ведомость рабочих чертежей основного комплекта

Лист	Наименование	Примечание
1	Общие данные	
2	План размещения оборудования на стадионе	
3	Волейбольная площадка. Спецификация.	
4	Баскетбольная площадка. Баскетбольное кольцо и баскетбольный щит. Спецификация	
5	Полоса препятствий: Разрушенный мост. Разрушенная лестница. Стенка с двумя проломами. Сечения 1-1, 2-2, 3-3.	

Общие данные

- Рабочие чертежи на ремонт и оборудование стадиона микрорайона Центральной марки АС разработаны на основании задания администрации школы от 08.09.2017 г. №116-11-50.
- Проектом предусмотрено:
  - привязка полосы препятствий с расстановкой оборудования;
  - устройство баскетбольной площадки;
  - устройство площадки ГТО-Воркауты;
  - установка футбольных ворот;
  - устройство волейбольной площадки
- Все работы выполнять в соответствии с требованиями СП 48.13330-2011 "Организация строительства", СП 49.13330-2010, СНиП 12-03-2001, ч.1 "Безопасность труда в строительстве".

Ведомость ссылочных документов

Обозначение	Наименование	Примечание
ГОСТ 23735-2014	Песчано-гравийная смесь	
ГОСТ 91282013	Асфальтобетон мелкозернистый, плотный тип Б	
ГОСТ 26633-2015	Бетоны тяжёлые	
ГОСТ 5336-80	Сетка стальная плетёная с полимерным покрытием	

Ведомость спецификаций

Листы	Наименование	Примечание
3, 5	Спецификация	

Данный лист смотреть совместно с л. АС-2, АС-3, АС-4, АС-5, АС-6.

Согласовано:

Инв. № подл. Взам. инв. №

Подпись и дата

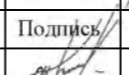
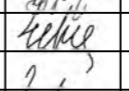
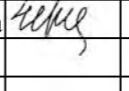
Инв. № подл.

Рабочие чертежи марки АС разработаны в соответствии с действующими нормами и правилами проектирования, соответствуют экологическим, санитарно-гигиеническим, противопожарным требованиям и обеспечивают для жизни и здоровья людей эксплуатацию объекта при соблюдении предусмотренных рабочими чертежами мероприятий.

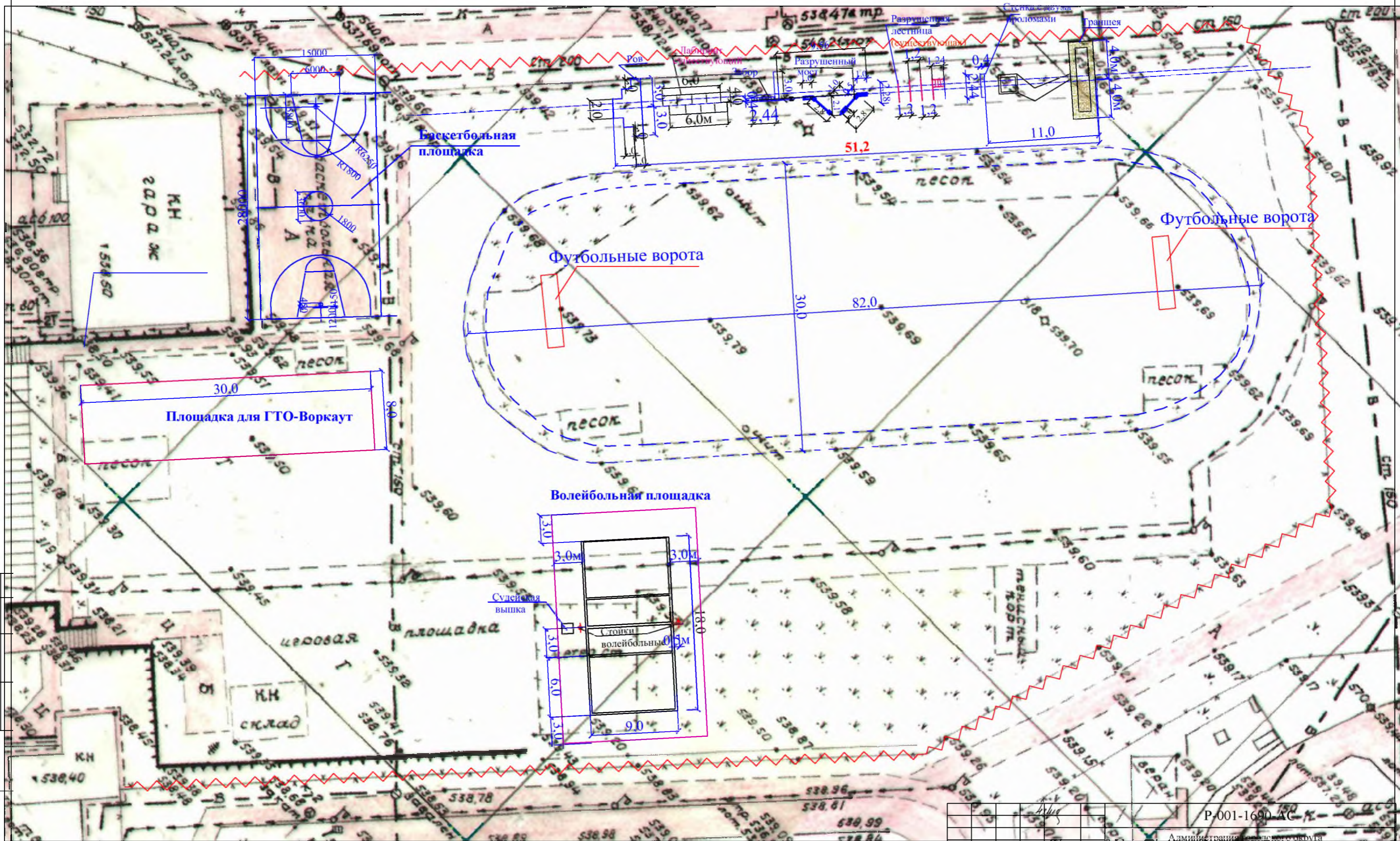
Руководитель  Полынцев И.В.

**Р-001-1690-АС**

Администрация городского округа  
муниципального образования "город Саянск"

Изм.	Кол. уч.	Лист	№ док	Подпись	Дата	Страница	Лист	Листов
						Р	1	5
Нач. отдела		Григоршченко				Благоустройство объекта спорта с комплексом спортивных площадок в микрорайоне Центральный в районе домов 7, 8		
Гл. специалист		Черепанова				Общие данные		
Н. контроль		Черепанова				Отдел организации строительства и проектирования МУ "Служба подготовки и обеспечения градостроительной деятельности муниципального образования "город Саянск"		





					Р-001-1690-АС				
					Администрация городского округа муниципального образования "город Саянск"				
Изм.	Кол. уч.	Лист	№ док.	Подпись	Дата	Благоустройство объекта спорта с комплексом спортивных площадок в микрорайоне Центральный в районе домов 7-8	Страница	Лист	Листов
		Черепанова					п	2	5
Н. контроль		Черепанова		<i>Черепанова</i>		План размещения оборудования на стадионе школы №4	Отдел организации строительства и проектирования МУ "Служба подготовки и обеспечения градостроительной деятельности муниципального образования "город Саянск"		

Инв. № подл. Подпись и дата. Взам. инв. №. Соегласована.

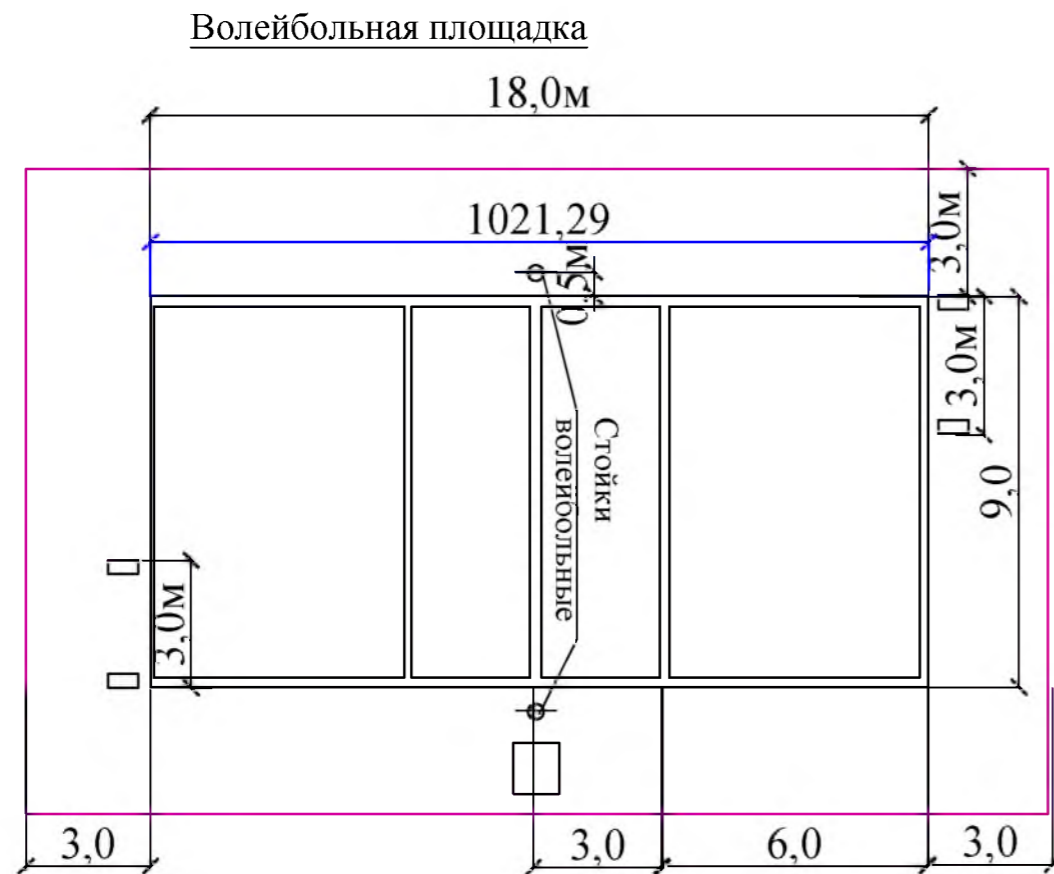


Согласовано:

Взам. инв. №

Подпись и дата

Инв. № подл.



### Спецификация материалов

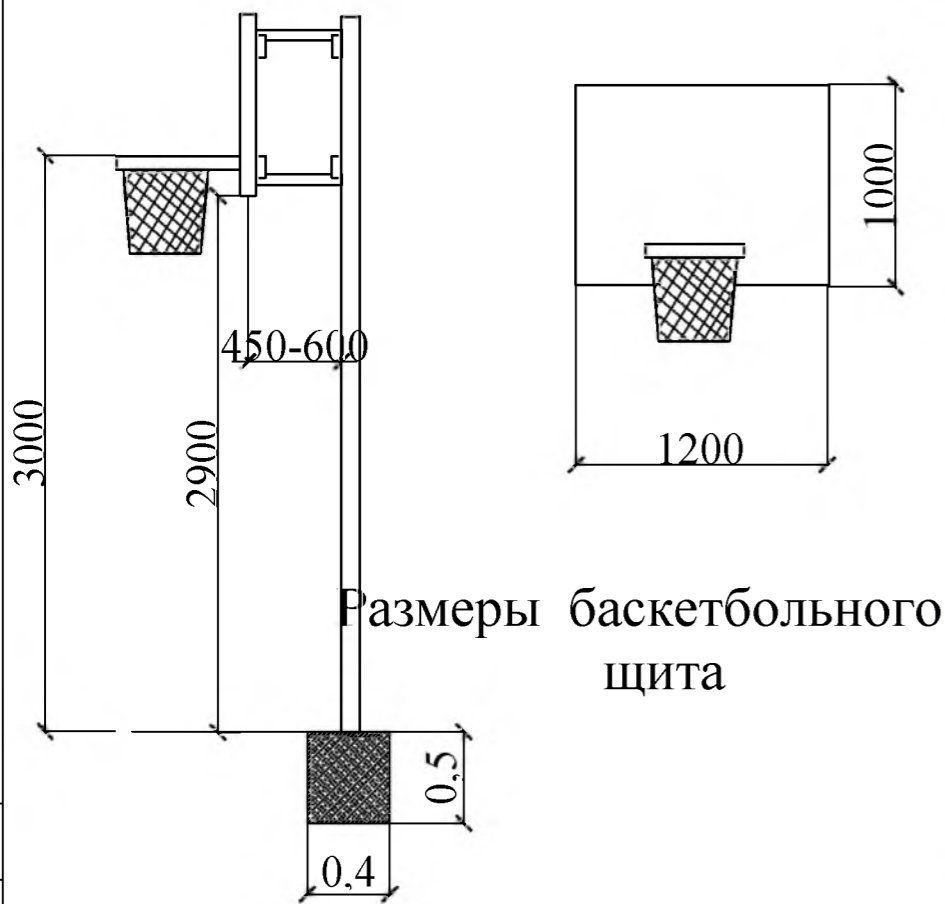
Марка	Обозначение	Наименование	Кол.	Масса кг		Примечания
				ед.	всех	
<b>Волейбольная площадка</b>						
	СП 31-115-2006	Покрытие площадки -Специальная грунтовая смесь НВ - 1А, б=80мм	м <sup>2</sup>	315,0	25,2м <sup>3</sup>	
	ГОСТ 8267-93	Щебень гравийный, б=40мм	м <sup>2</sup>	315,0	12,6м <sup>3</sup>	
	ГОСТ 23735-2014	Песчано-гравийная подготовка б=100мм,	м <sup>3</sup>	31,5		
		Планировка площадки	м <sup>2</sup>	31,5		
		Демонтаж существующего покрытия (0,1х315,0м <sup>2</sup> )	м <sup>3</sup>	31,5		
		Стойка волейбольной сетки труба Ø121х4, L=3144мм.	шт	2	36,28	72,56
	ГОСТ 26633-2015	Бетон клВ15-на фундаменты под стойки	м <sup>3</sup>	0,2		
		Вышка для судьи	шт	1		
		<b>Разметка волейбольной площадки (0,1х159)</b>	м <sup>2</sup>	15,9	6,4кг краски	за 2 раза
	ГОСТ Р 56434-2015	Волейбольная сетка.	комплект	1		
		<b>Элементы полосы препятствий</b>				
		"Забор с наклонной доской"(Арт. У0003)	шт	1		
		"Стенка с двумя проломами"(Арт. У00060)	шт	1		
		"Разрушенная лестница"(Арт. У0005)	шт	1		
		"Разрушенный мост"(Арт. У0004)	шт	1		
		"Лабиринт"(Арт. У0002)	шт	1		
		"Ров"(Арт. У0001)	шт	1		

Общие указания см. лист АС-1

Данный лист см. листами АС-1, АС-2, АС-4

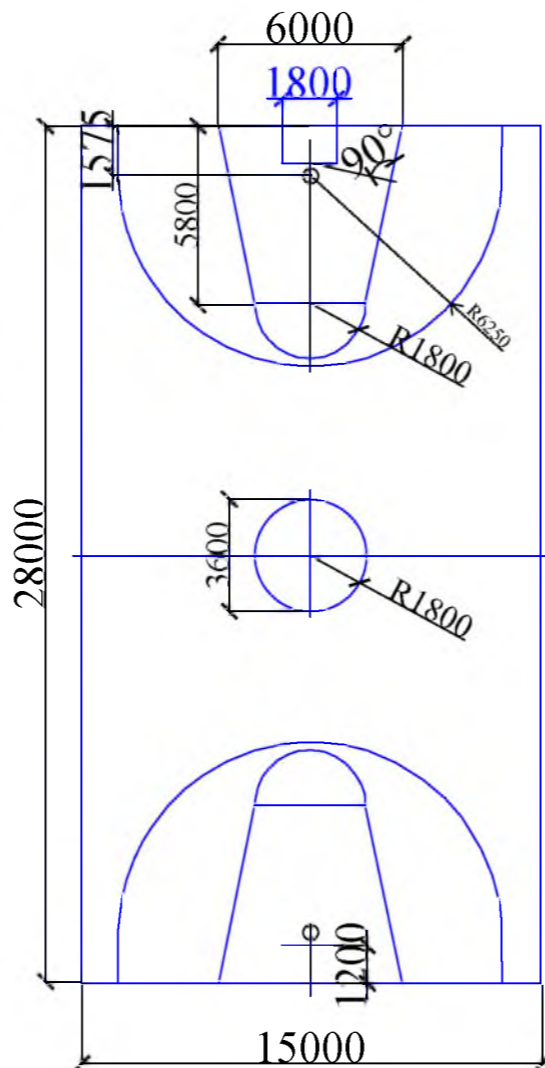
Изм.	Кол. уч.	Лист	№ док	Подпись	Дата				
						<b>Р-001-1690-АС</b>			
						Администрация городского округа муниципального образования "город Саянск"			
						Благоустройство объекта спорта с комплексом спортивных площадок в микрорайоне Центральный в районе домов 7, 8	Стадия	Лист	Листов
							Р	3	5
						Волейбольная площадка. Спецификация	Отдел организации строительства и проектирования МУ "Служба подготовки и обеспечения градостроительной деятельности муниципального образования "город Саянск"		

**Баскетбольное кольцо и баскетбольный щит**



**Размеры баскетбольного щита**

**Площадка для баскетбола**



**Спецификация материалов**

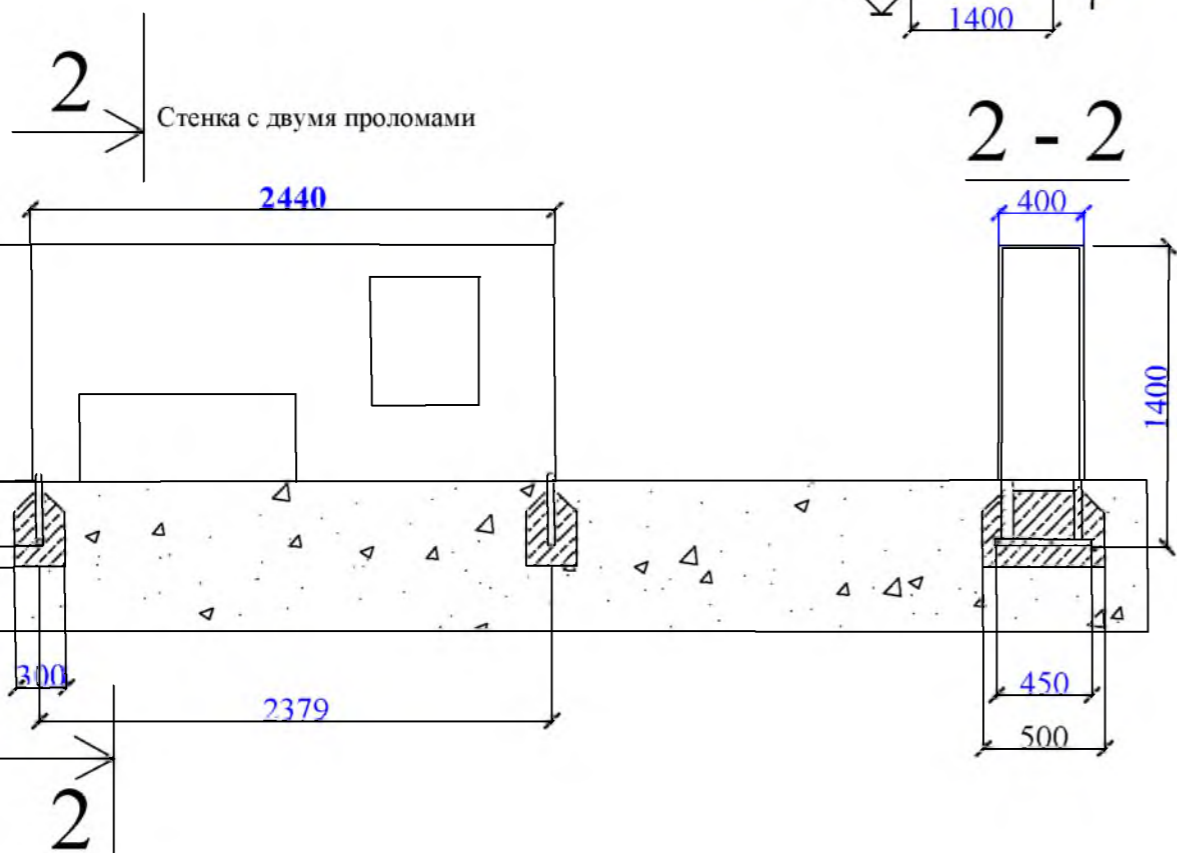
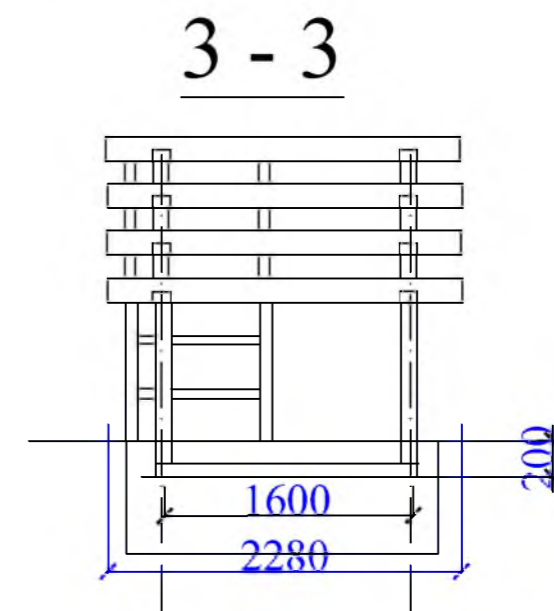
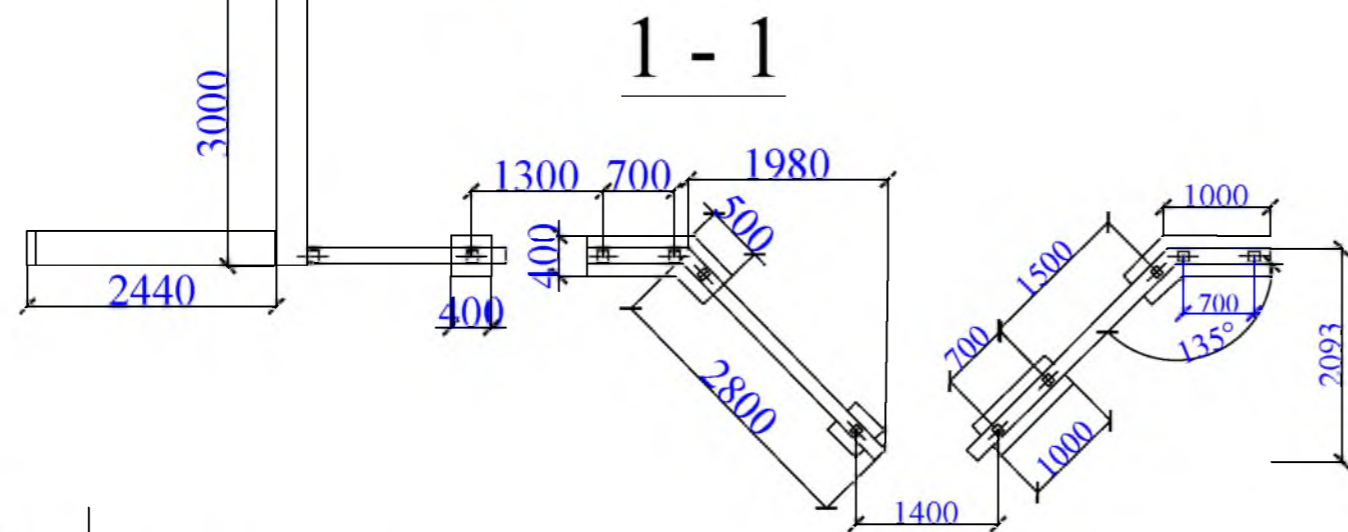
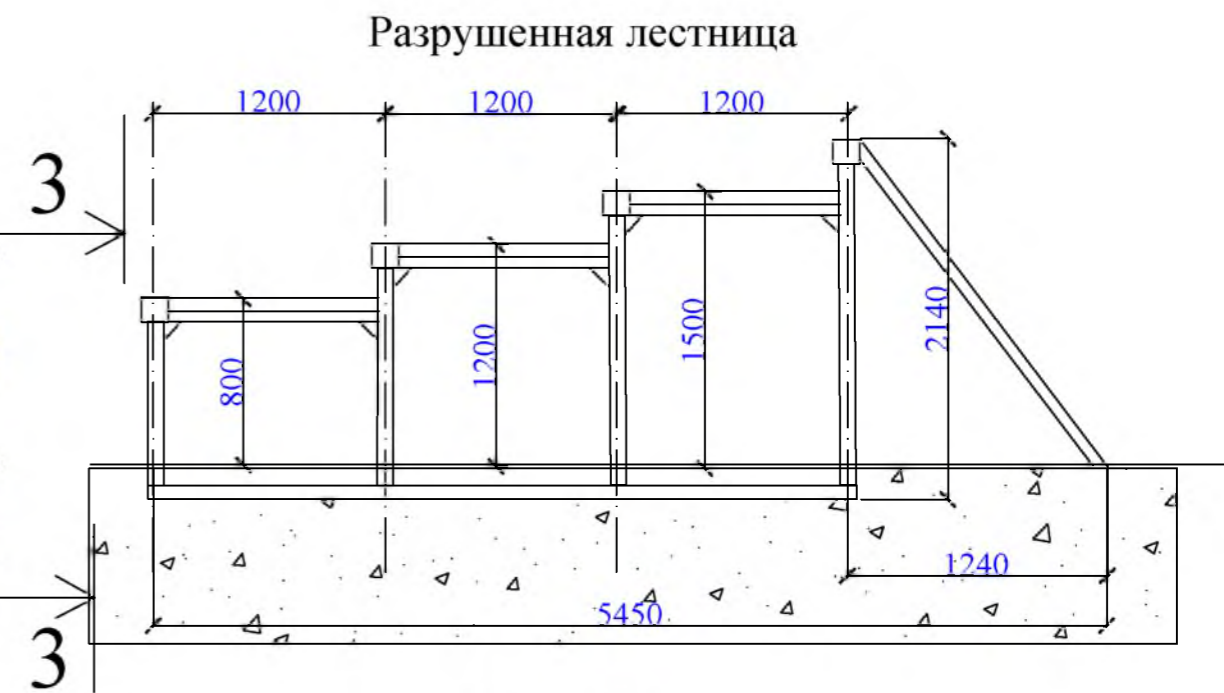
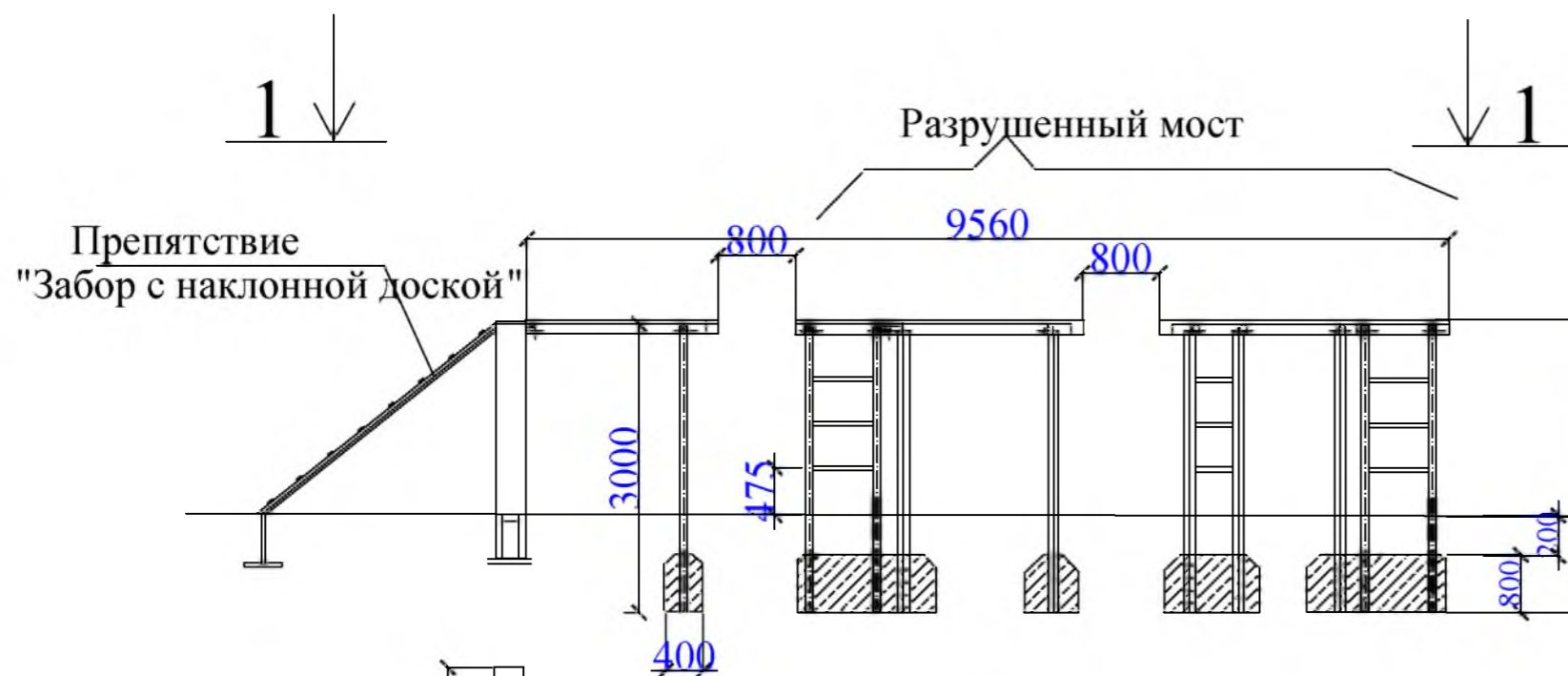
Марка	Обозначение	Наименование	Кол.	Масса кг		Примечания
				ед.	всех	
<b>Баскетбольная площадка</b>						
	ГОСТ 9128-2013	Асфальтобетон мелкозернистый плотный тип Б б=40мм м <sup>2</sup>	420,0	16,8	м <sup>3</sup>	
	ГОСТ 8267-93	Щебень гравийный, фракция 5-10мм б=40мм м <sup>3</sup>	16,8			
	ГОСТ 23735-2014	Песчано-гравийная подготовка б=100мм, м <sup>3</sup>	42,0			
<b>Баскетбольный щит и баскетбольное кольцо - 2 комплекта</b>						
	ГОСТ 26633-2015	Бетон клВ12,5-на фундаменты под стойки м <sup>3</sup>	0,16			
		Планировка площадки м <sup>2</sup>	420,0			
		Разметка баскетбольной площадки (0.1x178)м м <sup>2</sup>	17,8			
<b>Площадка ГТО- Воркаут комплексы</b>						
		Планировка площадки м <sup>2</sup>	240			
		Покрытие ШПС, б=100мм м <sup>3</sup>	24,0			
	ГОСТ 8267-93	Щебень гравийный, б=50мм м <sup>3</sup>	12,0			
		Выемка грунта м <sup>3</sup>	38,4			
<b>Воркаут - комплексы</b>						
		Воркаут-комплекс С-293 шт	1			
		Воркаут-комплекс С-295 шт	1			
<b>Полоса препятствий</b>						
		Планировка площадки м <sup>2</sup>	410,0			
		Отсев - ПГС б=100мм м <sup>2</sup>	410,0	41,0	м <sup>3</sup>	
	ГОСТ 23735-2014	Песчано-гравийная подготовка под стенку, фундаменты и разрушенную лестницу м <sup>3</sup>	9,0			
	ГОСТ 26633-2015	Бетон кл.В12,5 на фундаменты м <sup>3</sup>	1,6			
		Выемка грунта м <sup>3</sup>	1,8			
<b>Монтаж футбольных ворот для большого футбола -2 комплекта</b>						
	ГОСТ 26633-2015	Бетон кл.В12,5 на фундаменты м <sup>3</sup>	0,4			

Согласовано:

Инв. № подл. Подпись и дата. Взам. инв. №

Общие данные см. лист АС-1  
 Данный лист смотреть совместно с л. АС-2, АС-3, АС-5

						<b>Р-001-1677-АС</b>			
						Администрация городского округа муниципального образования "город Саянск"			
Изм.	Кол. уч.	Лист	№ док	Подпись	Дата	Благоустройство объекта спорта с комплексом спортивных площадок в микрорайоне Центральный в районе домов 7. 8	Страницы	Листы	Листов
							Р	4	5
Гл. специалист				Черепанова			Отдел организации строительства и проектирования МУ "Служба подготовки и обеспечения градостроительной деятельности муниципального образования "город Саянск"		
Н. контроль				Черепанова					



Общие указания см. лист АС-1

Данный лист см. листами АС-1, АС-2, АС-4

						P-001-1690-АС		
						Администрация городского округа муниципального образования "город Саянск"		
Изм.	Кол. уч.	Лист	№ док.	Подпись	Дата	Благоустройство объекта спорта с комплексом спортивных площадок в микрорайоне Центральный в районе домов 7, 8		
				<i>Черпанова</i>		Стажера	Лист	Листов
				<i>Черпанова</i>		<b>Р</b>	<b>5</b>	<b>5</b>
						Полоса препятствий: Разрушенный мост. Разрушенная лестница. Стенка с двумя проломами. Сечения 1-1, 2-2, 3-3.		
						Отдел организации строительства и проектирования МУ "Служба подготовки и обеспечения градостроительной деятельности муниципального образования "город Саянск"		