

Утверждена распоряжением администрации  
городского округа муниципального образования  
«город Саянск» от 28.02.2018 № 110-29-47-18

Отдел организации строительства и проектирования МУ  
«Служба подготовки и обеспечения градостроительной  
деятельности «город Саянск»

н/п «БАЙКАЛ РЕГИОН ПРОЕКТ»  
Свидетельство №0068-2011-3814012280-П-46

Администрация городского округа муниципального  
образования «город Саянск»

**Благоустройство объекта спорта с  
комплексом спортивных площадок  
в микрорайоне Юбилейный  
в районе домов 39, 41, 43**

Проектная документация  
и дизайн-проект

**P-001-1707-АС**

Саянск 2018г

**Ведомость рабочих чертежей основного комплекта**

Лист	Наименование	Примечание
1	Общие данные	
2	План размещения оборудования на стадионе	
3	Футбольные ворота для минифутбола. Баскетбольное кольцо и баскетбольный щит. Баскетбольная площадка. Спецификация	
4	Разрушенный мост. Разрушенная лестница. Стенка с двумя проломами Сечения 1-1, 2-2, 3-3.	
5	Скамейка. Узел 1. Сеч. 1-1. Прыжковая яма. Сеч. 2-2, 3-3. Спецификация	
6	Волейбольная площадка. Спецификация.	
7	Спортивная площадка ( минифутбол, волейбол, баскетбол). Спецификация.	

**Ведомость ссылочных и прилагаемых документов**

Обозначение	Наименование	Примечание
ГОСТ 23735-79	Песчано-гравийная смесь	
ГОСТ 9128-97	Асфальтобетон мелкозернистый, плотный тип Б	
ГОСТ 26633-91	Бетоны тяжёлые	
ГОСТ 5336-80	Сетка стальная плетёная	
ГОСТ 8639-82	Труба стальная квадратная	
ГОСТ 8732-78	Труба стальная бесшовная горячедеформированная	

**Ведомость спецификаций**

Листы	Наименование	Примечание
3, 5,6,7	Спецификация	

Рабочие чертежи марки АС разработаны в соответствии с действующими нормами и правилами проектирования, соответствуют экологическим, санитарно- гигиеническим, противопожарным требованиям и обеспечивают для жизни и здоровья людей эксплуатацию объекта при соблюдении предусмотренных рабочими чертежами мероприятий.

Руководитель \_\_\_\_\_ Полынцев И.В.

**Общие данные**

1. Рабочие чертежи на ремонт и оборудование стадиона гимназии имени В.А.Надькина марки АС разработаны на основании задания администрации школы от 08.09.2017 г. №116-11-50.
2. Проектом предусмотрено:
  - привязка полосы препятствий с расстановкой оборудования;
  - устройство баскетбольной площадки;
  - устройство площадки для ГТО (воркауты);
  - устройство площадки для тренажёров;
  - спортивная площадка ( минифутбол, волейбол, баскетбол);
  - устройство беговой дорожки;
  - устройство прыжковой ямы с дорожкой для разбега;
  - устройство волейбольной площадки;
3. Все работы выполнять в соответствии с требованиями СП 48.13330-2011 "Организация строительства", СП 49.13330-2010, СНиП 12-03-2001, ч.1 "Безопасность труда в строительстве".

**Вырубка деревьев под спортивную площадку, площадки для тренажёров и воркауты диаметром до 32мм в количестве - 41 шт**

Данный лист смотреть совместно с л. АС-2, АС-3, АС-4, АС-5.

						<b>Р-001-1680-АС</b>				
						<b>Администрация городского округа</b>				
						<b>муниципального образования "город Саянск"</b>				
Изм.	Кол. уч	Лист	№ док	Подпись	Дата	Благоустройство стадиона с комплексом спортивных площадок в микрорайоне Юбилейный в районе домов 39, 31, 34		Смагуля	Листм	Листов
				Григоршченко		Р	1	7		
				Черепанова						
				Черепанова		<b>Общие данные</b>				
						Отдел организации строительства и проектирования МУ "Служба подготовки и обеспечения градостроительной деятельности муниципального образования "город Саянск"				

Согласовано

Взам. инв. №

Инв. № подл. Подпись и дата



# Ворота для мини футбола IT Street 300x200 см

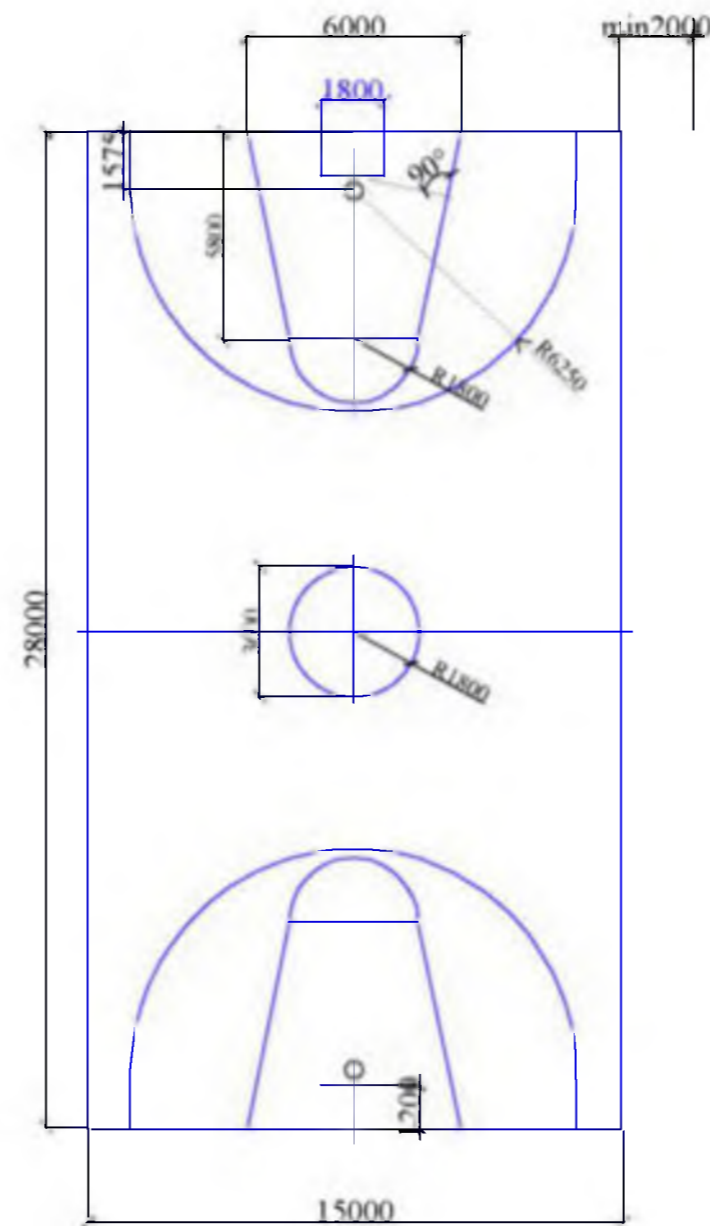


Баскетбольное кольцо и баскетбольный щит



Размеры баскетбольного щита

# Площадка для баскетбола

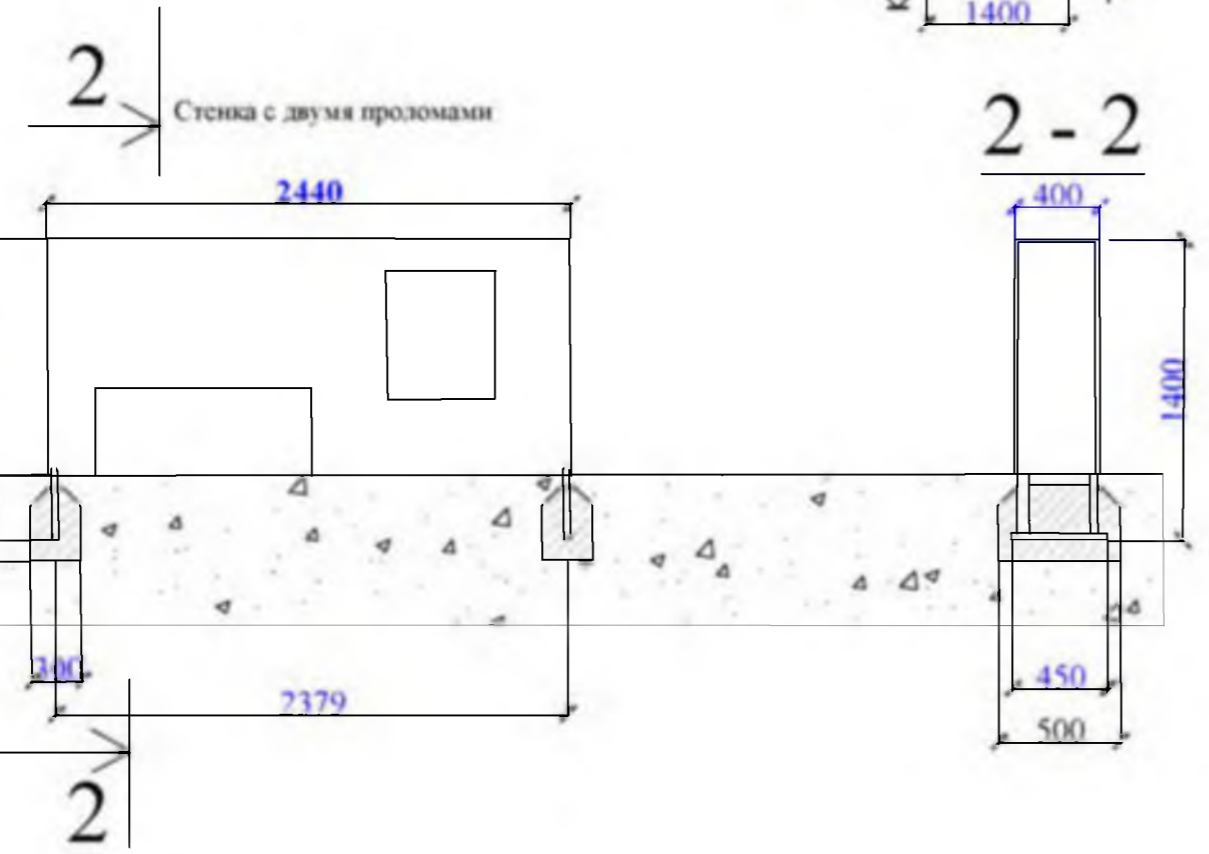
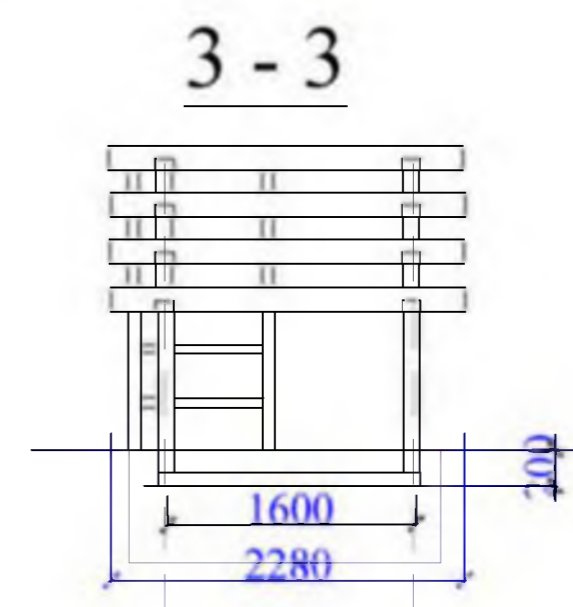
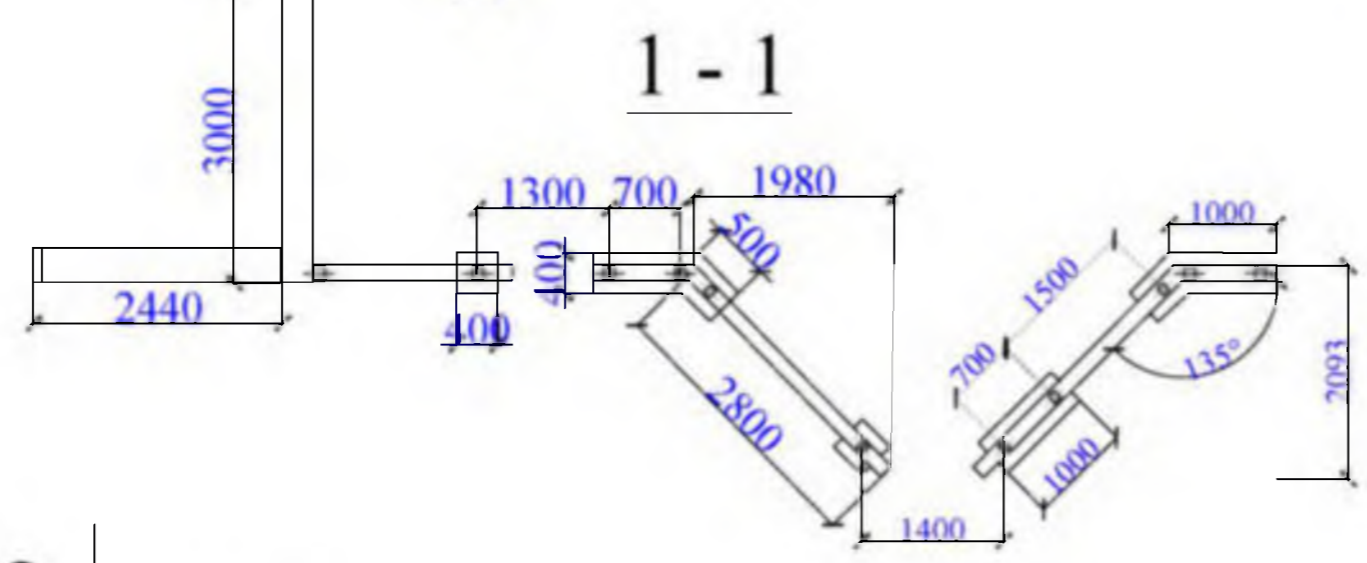
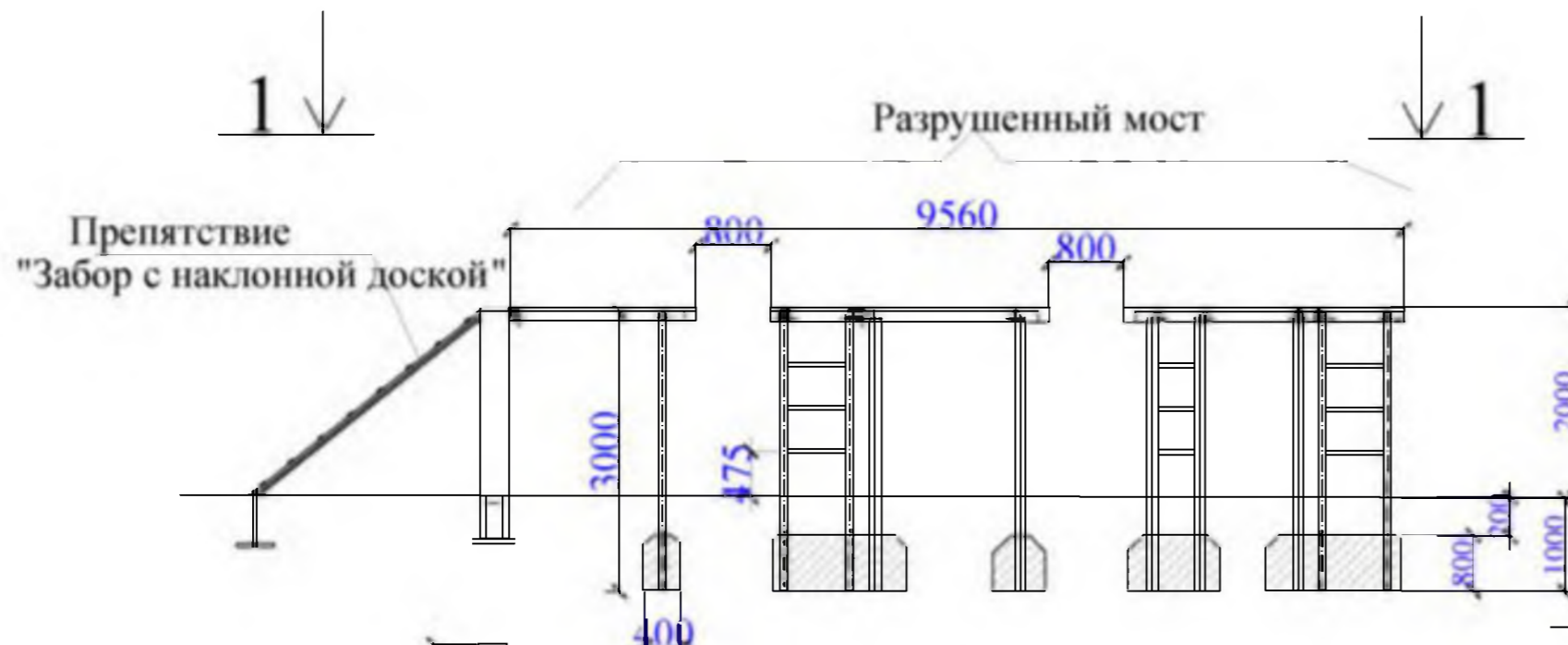


## Спецификация материалов

Марка	Обозначение	Наименование	Кол.	Масса		Примечания
				ед.	всех	
<b>Баскетбольная площадка</b>						
ГОСТ 9128-2013		Асфальтобетон мелкозернистый плотный тип Б б=40мм	м <sup>3</sup>	420.0	16.8м <sup>3</sup>	
ГОСТ 8267-93		Щебень гравийный, фракция 5-10мм б=40мм	м <sup>3</sup>	16.8м <sup>3</sup>		
ГОСТ 23735-2014		Песчано-гравийная подготовка б=100мм,	м <sup>3</sup>	42.0		
Баскетбольный щит и баскетбольное кольцо -КСИЛ код - 006500 - 2 комплекта						
ГОСТ 26633-2015		Бетон клВ15-на фундаменты под стойки	м <sup>3</sup>	0.16		
		Планировка площадки	м <sup>2</sup>	420.0		
		Разметка баскетбольной площадки (0.1x178)м	м	17.8	7.12кг	краски за 2 раза
<b>Площадка для ГТО</b>						
		Планировка площадки	м <sup>2</sup>	165		
ГОСТ 26633-2015		Бетон клВ12.5- б=100мм	м <sup>3</sup>	16.5		
ГОСТ 8267-93		Щебень гравийный, б=50мм	м <sup>3</sup>	8.25		
		Покрытие наливное бесшовное из резиновой крошки -Урепол. б=20мм	м <sup>2</sup>	165	3.3м <sup>3</sup>	
<b>Оборудование площадки ГТО</b>						
		Воркаут-комплекс С-293	шт	1		
		Воркаут-комплекс С-295	шт	1		
<b>Полоса препятствий</b>						
		Планировка площадки	м <sup>2</sup>	410.0	41.0м <sup>3</sup>	
ГОСТ 23735-2014		Песчано-гравийная подготовка под стенку, фундаменты и разрушенную лестницу	м <sup>3</sup>	9.0		
		Отсев ( ПГС ) б=100мм	м <sup>2</sup>	410.0		
ГОСТ 26633-2015		Бетон кл.В12.5 на фундаменты	м <sup>3</sup>	1.6		
		Выемка грунта	м <sup>3</sup>	1.8		
<b>Элементы полосы препятствий</b>						
		"Забор с наклонной доской"(Арт.У0003) - цена 68368руб	шт	1		
		"Стенка с двумя проломами"(Арт.У0006) - цена 42660руб	шт	1		
		"Разрушенная лестница"(Арт. У0005) - цена 77802руб	шт	1		
		"Разрушенный мост"(Арт. У0004) - цена 70043руб	шт	1		
		"Лабиринт"(Арт. У0002) - цена 37878руб	шт	1		
		"Ров"(Арт. У0001) - цена 11517руб	шт	1		
		Скамья - КСИЛ - код -002212	шт	4		
<b>Площадки для силовых тренажёров</b>						
		Планировка площадки	м <sup>2</sup>	450		
ГОСТ 26633-2015		Бетон клВ12.5- б=100мм	м <sup>3</sup>	45.0		
ГОСТ 8267-93		Щебень гравийный, б=50мм	м <sup>3</sup>	22.5		
		Покрытие наливное бесшовное из резиновой крошки -Урепол. б=20мм	м <sup>2</sup>	450	9.0м <sup>3</sup>	

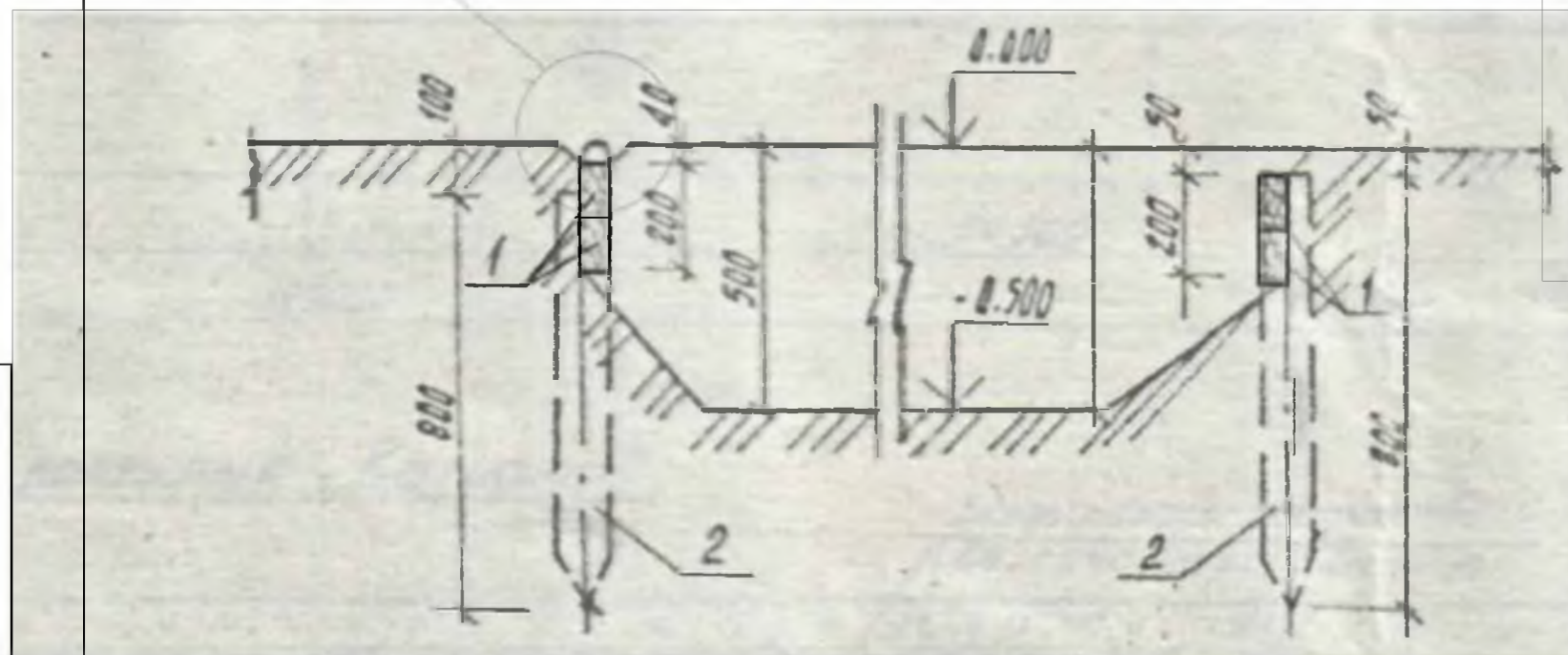
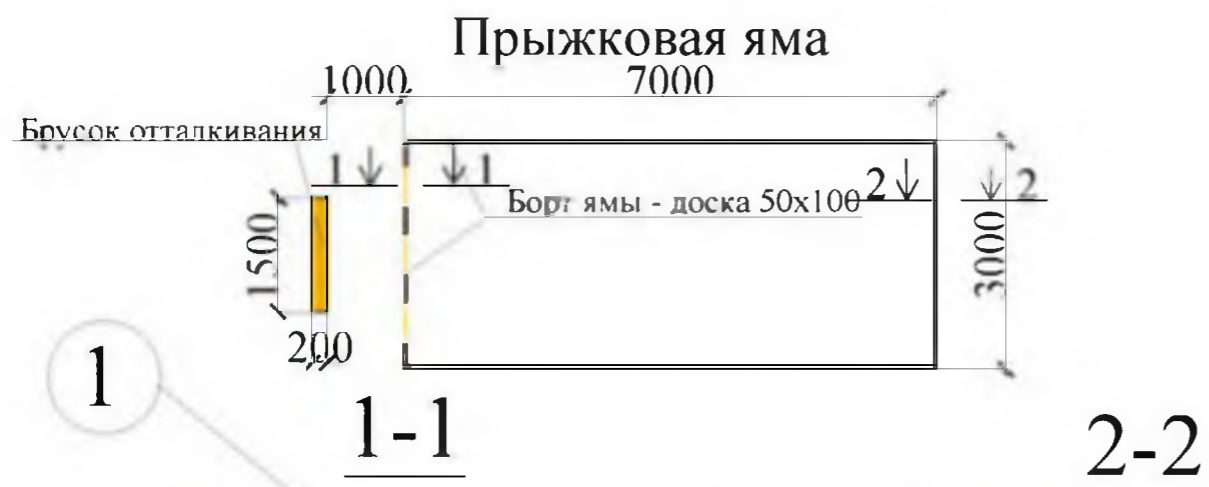
Данный лист смотреть совместно с листами АС-1, АС-2, АС-3, АС-4  
Общие указания см. лист АС-1.

Р-001-1680-АС					
Администрация городского округа муниципального образования "город Саянск"					
Изм.	Коп. уч.	Лист	№ док.	Подпись	Дата
Нач. отдела	Григоршенко	1			
Гл. специалист	Черепанова	1			
Н. контроль	Черепанова	1			
Благоустройство стадиона с комплексом спортивных площадок в микрорайоне Юбилейный в районе домов 39, 41, 43				Страница	Листов
Футбольные ворота для минифутбола. Баскетбольное кольцо и баскетбольный щит. Баскетбольная площадка. Спецификация				Ф	3 / 7
				Отдел организации строительства и проектирования МУ "Служба подготовки и обеспечения градостроительной деятельности муниципального образования "город Саянск"	

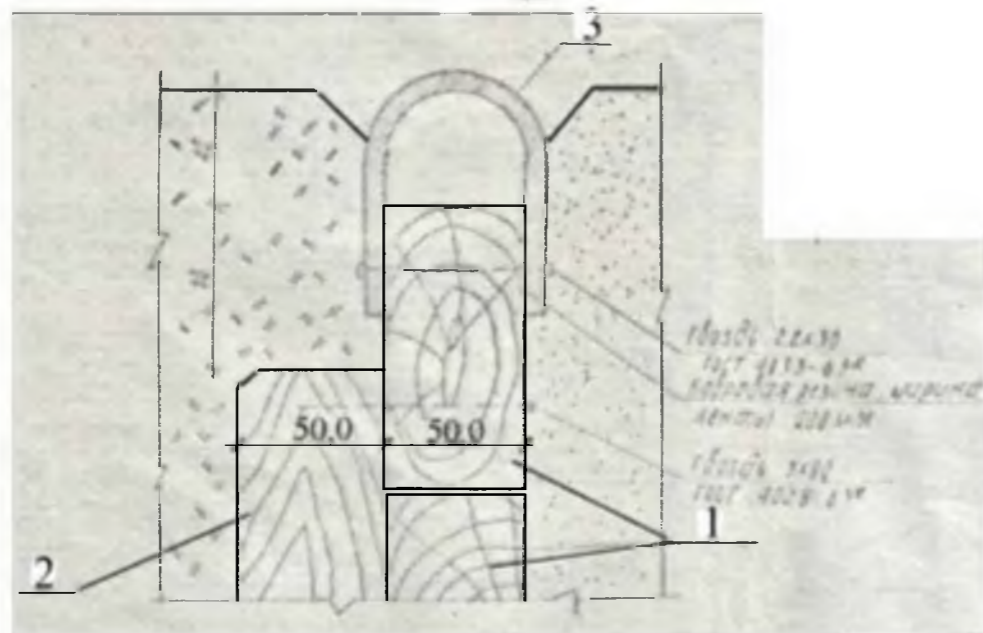


Общие указания см. лист АС-1  
 Данный лист см. листами АС-1, АС-2, АС-6.

						P-001-1680-АС			
						Администрация городского округа муниципального образования "город Саянск"			
Изм.	Кол. уч.	Лист	№ док.	Подпись	Дата	Благоустройство стадиона с комплексом спортивных площадок в микрорайоне Юбилейный в районе домов 39, 41, 43 Разрушенный мост. Разрушенная лестница. Стенка с двумя проломами Забор с наклонной доской. Сеч. 1-1, 2-2, 3-3.	Смагуля	Лист	Листов
Нач. отдела		Григорьевко					Р	4	7
Гл. специалист		Черепанова		<i>Черепанова</i>					
Н. контроль		Черепанова		<i>Черепанова</i>		Отдел организации строительства и проектирования МУ "Служба подготовки и обеспечения градостроительной деятельности муниципального образования "город Саянск"			



Узел 1



Данный лист смотреть совместно с л. АС-2

Марка	Обозначение	Наименование	Кол.	Масса, ед., кг	Примечание
<b>Яма для прыжков в длину</b>					
1	ГОСТ 8486-86	Доска 50x100 L= 20,0м	шт 2	0,1м³	0,2м³
3	ГОСТ 1177-2006	Резина ковровая на борт, б=5-6мм, L=20,0м	1		
	ГОСТ 8486-86	Доска 50x200 L= 1,5м (брусок для отталкивания)	м³ 0,015		
2	ГОСТ 8486-86	Брусок 100x100 L= 800мм	шт 16		0,0128
		Выемка грунта	м³ 10,5		
		Песок	м³ 10,5		
<b>Дорожка для разбега</b>					
	СП 31-115-2006	Покрытие площадки -Специальная грунтовая смесь НВ - 1А. б=80мм	м² 50,0		
	ГОСТ 8267-93	Щебень гравийный, б=40мм	м³ 50,0	16,4м³	
	ГОСТ 23735-2014	Песчано-гравийная подготовка б=100мм,	м³ 5,0		
		Выемка грунта	м³ 11,5		

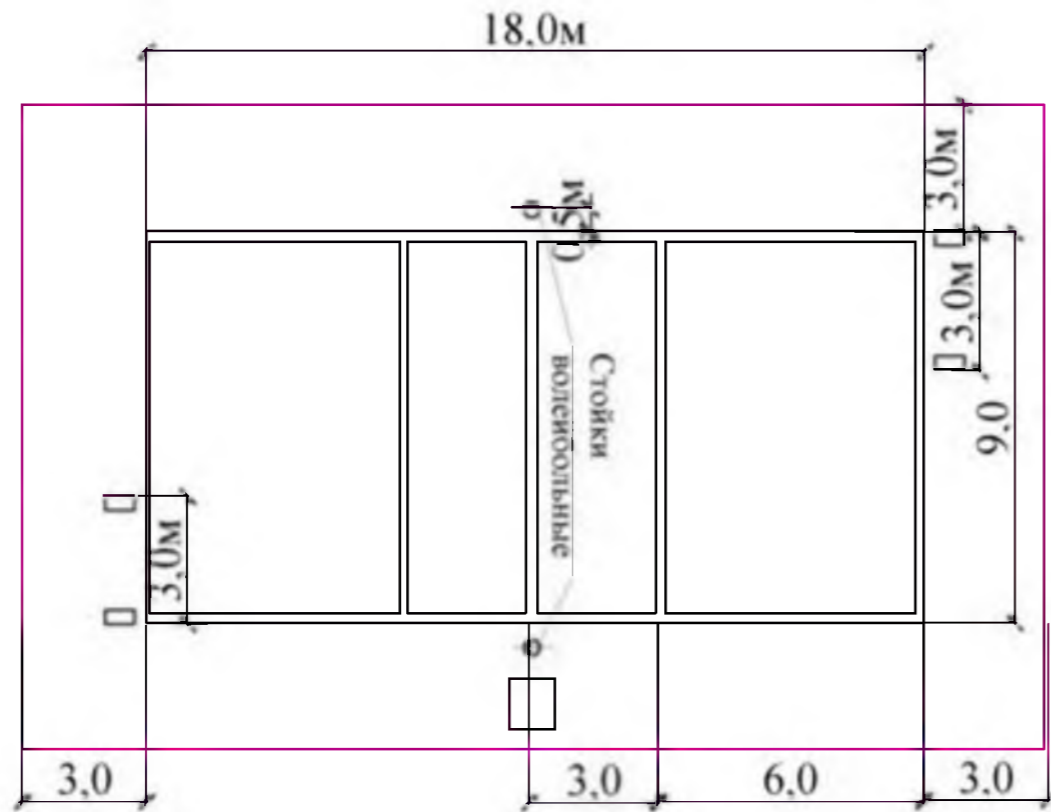
Сектор для прыжков в длину и тройным состоит из дорожки для разбега, бруска отталкивания и ямы с песком для приземления. Дорожка для разбега должна быть длиной не менее 40 м, шириной — 125 см. Брусок для отталкивания изготавливается из дерева или другого пригодного материала шириной — 200 мм, длиной — 1,5 м. Поверхность бруска окрашивается в белый цвет.

Яма с песком для приземления в прыжках в длину должна иметь ширину 3,0 м, глубину не менее 50 см и симметрично располагаться по отношению к оси дорожки разбега.

**Борт ямы для прыжков - с мягкой облицовкой ( заподлицо с поверхностью зоны безопасности; ближайший к дорожке разбега борт размещается ниже поверхности песка на 30мм)**

P-001-1680-АС						Администрация городского округа муниципального образования "город Саянск"			
Изм.	Кол. уч.	Лист	№ док	Подпись	Дата	Благоустройство стадиона с комплексом спортивных площадок в микрорайоне Юбилейный в районе домов 39, 41, 43	Стадия	Листы	Листов
							Р	5	7
Нач. отдела		Григоршченко				Прыжковая яма. Сеч. 1-1, 2-2. Узел 1. Спецификация.	Отдел организации строительства и проектирования МУ "Служба подготовки и обеспечения градостроительной деятельности муниципального образования "город Саянск"		
Гл. специалист		Черепанова							
Н. контроль		Черепанова							

Волейбольная площадка



Ворота спортивной площадки



Общие указания см. лист АС-1  
 Данный лист см. листами АС-1, АС-2, АС-4, АС-7

Спецификация материалов

Марка	Обозначение	Наименование	Кол.	Масса кг		Примечания
				ед.	всех	
<b>Волейбольная площадка</b>						
	СП 31-115-2006	Покрытие площадки -Специальная грунтовая смесь НВ - 1А, б=80мм	м <sup>2</sup>	315,0	25,2м <sup>3</sup>	
	ГОСТ 8267-93	Щебень гравийный, б=40мм	м <sup>2</sup>	315,0	12,6м <sup>3</sup>	
	ГОСТ 23735-2014	Песчано-гравийная подготовка б=100мм,	м <sup>3</sup>	31,5		
		Планировка площадки	м <sup>2</sup>	315,0		
		Демонтаж существующего асф. бет покрытия (0,1x315,0м <sup>2</sup> )	м <sup>3</sup>	31,5		
	ГОСТ 8732-78	Стойка волейбольной сетки труба Ø121x4, L=3144мм,	шт	2	36,28	72,56
	ГОСТ 26633-2015	Бетон клВ15-на фундаменты под стойки	м <sup>3</sup>	0,2		
		Вышка для судьи	шт	1		
		Разметка волейбольной площадки (полоса из гибкого материала 0.1x159)	м <sup>2</sup>	15,9		
	ГОСТ Р 56434-2015	Волейбольная сетка.	комплект	1		
<b>Беговая дорожка</b>						
		Покрытие наливное из резиновой крошки -Урепол, б=20мм	м <sup>2</sup>	1600,0	6,3м <sup>3</sup>	
	ГОСТ 9128-2013	Ремонт существующего асфальтобетонного покрытия (асфальтобетон мелкозернистый, плотный, тип Б) б=40мм	м <sup>2</sup>	1600,0	12,6м <sup>3</sup>	
	ГОСТ Р 55664-2013	<b>Футбольные ворота для большого футбола с сеткой</b>				<b>-2 компл.</b>
	ГОСТ 26633-2015	Бетон клВ15-на фундаменты под стойки ворот	м <sup>3</sup>	0,2		
<b>Уличные тренажёры</b>						
		"Подтягивание + Жим"	шт	1		
		"Степ + Вело + Скороход"	шт	1		
		"Жим от груди двойной"	шт	1		
		" Лыжник"	шт	1		
		" Флекс + Жим"	шт	1		
		" Бицепс"	шт	1		
		" Жим ногами " двойной	шт	1		
		" Скамья для мышц пресса"	шт	1		

Р-001-1680-АС

Администрация городского округа

муниципального образования "город Саянск"

Изм.	Кол. уч.	Лист	№ док	Подпись	Дата				
						Благоустройство стадиона с комплексом спортивных площадок в микрорайоне Юбилейный в районе домов 39, 41, 43	Смагун	Листм	Листов
						Волейбольная площадка. Ворота спортивной площадки. Спецификация	Р	6	7
						Отдел организации строительства и проектирования МУ "Служба подготовки и обеспечения градостроительной деятельности муниципального образования "город Саянск"			

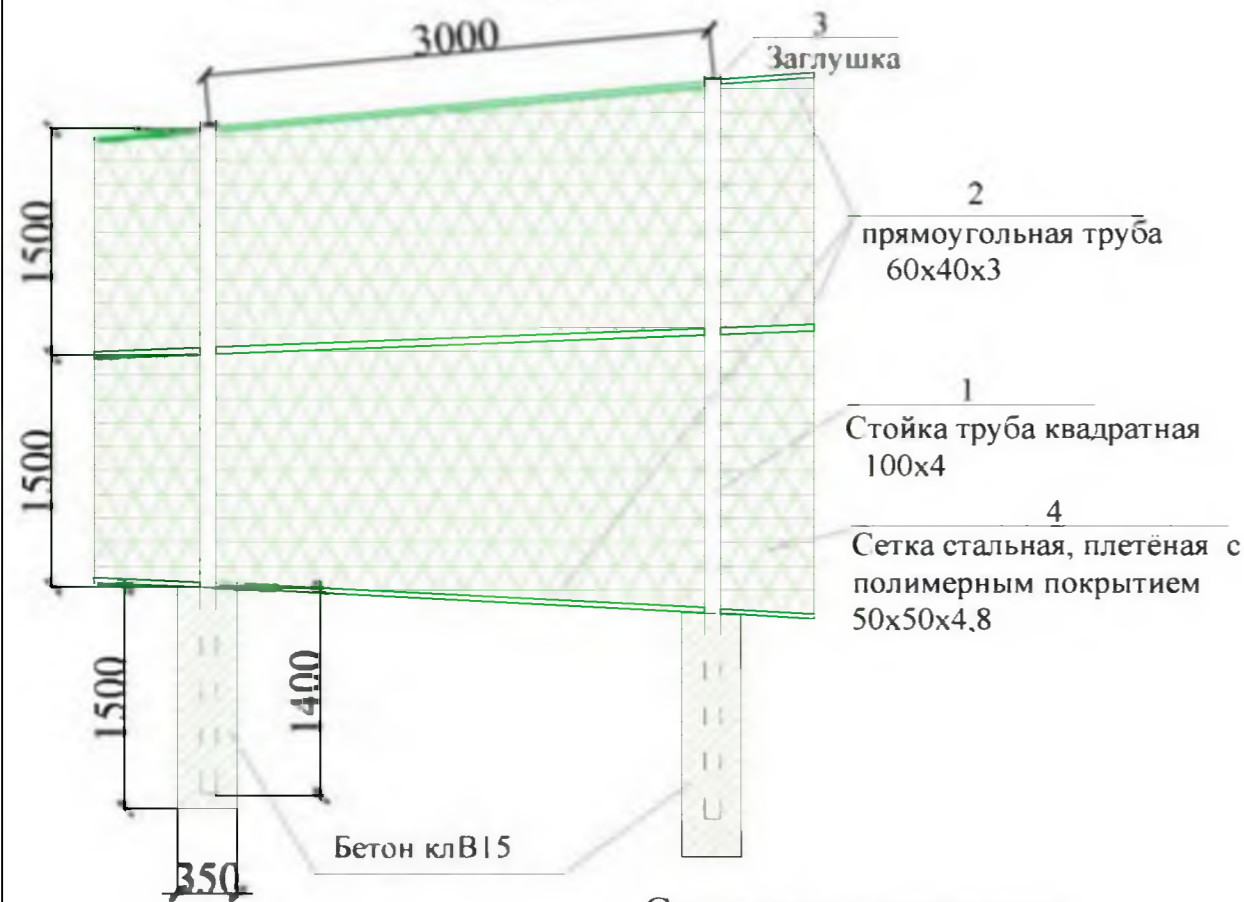
Согласовано

Инд. № подл. Подпись и дата

Взам. инд. №

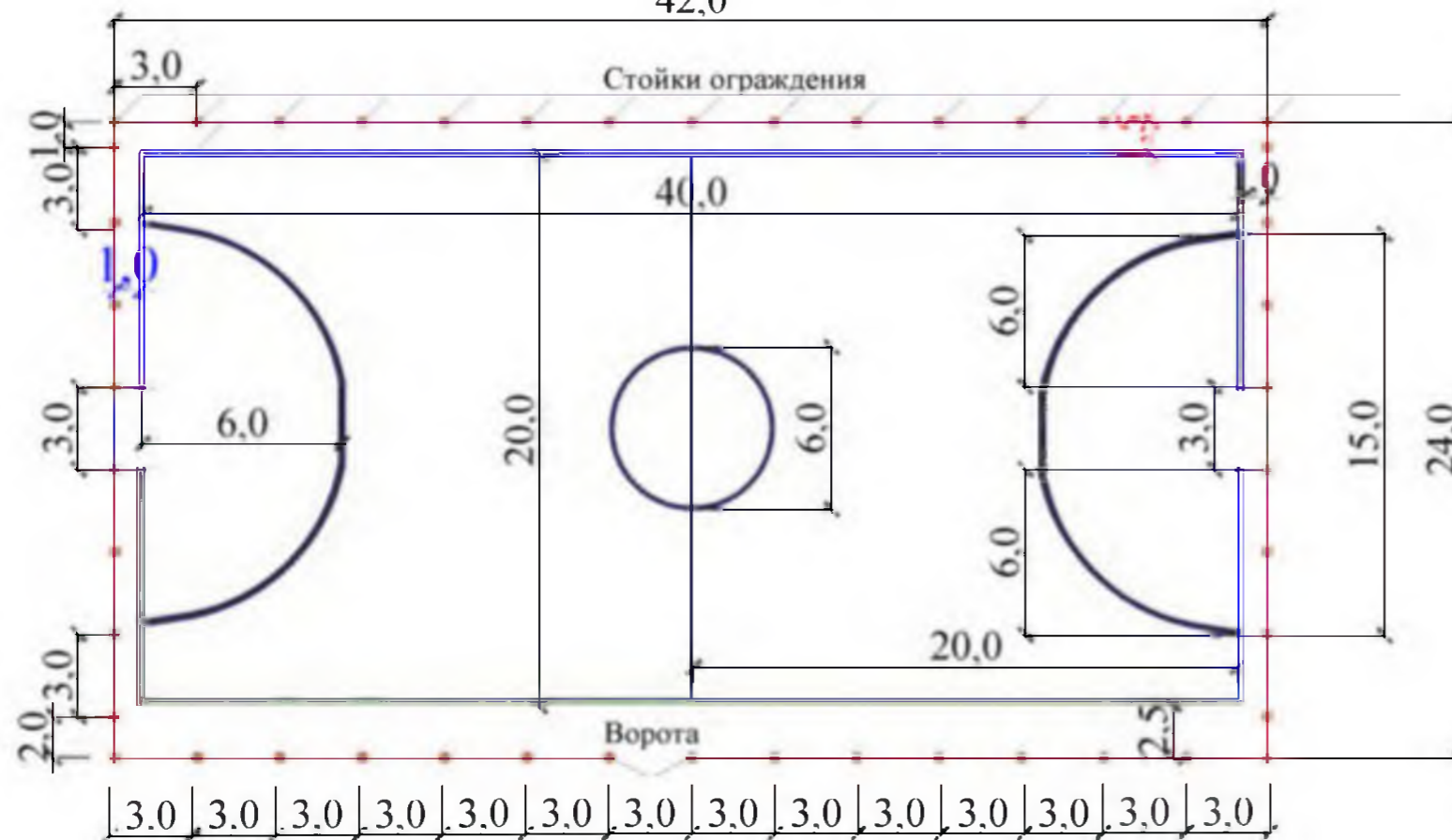
Инд. № подл. Подпись и дата

# Устройство ограждения спортивной площадки



Спортивная площадка

42,0



Общие указания см. лист АС-1

Данный лист см. листами АС-1, АС-2, АС-4, АС-7

Марка	Обозначение	Наименование	Кол.	Масса, ед. кг	Примечание
<b>Основание под спортивную площадку (мини футбол)</b>					
	ГОСТ 12.1.007-76	Покрытие наливное бесшовное из резиновой крошки -Урепол. б=20мм	м <sup>2</sup>	1008,0	20,16м <sup>3</sup> 1540,0руб/м <sup>2</sup>
	ГОСТ 9128-2013	Асфальтобетон мелкозернистый плотный тип Б б=40мм	м <sup>2</sup>	1008,0	40,32м <sup>3</sup>
	ГОСТ 8267-93	Щебень гравийный, фракция 5-10мм, б=50мм	м <sup>3</sup>	1008,0	50,4м <sup>3</sup>
	ГОСТ 23735-2014	Песчано-гравийная подготовка б=50мм	м <sup>2</sup>	1008,0	50,4м <sup>3</sup>
		Демонтаж существующего асфальтобетонного основания. б=100мм	м <sup>2</sup>	800,0	80,0м <sup>3</sup>
		Демонтаж существующего ограждения (сетка 50x3 с уголками 40x4)	м <sup>2</sup>	160,0	2,42+ 2,42 1742,4кг
		Демонтаж существующего ограждения (стойки Ø83x4. L=3,0м)	шт	40	23,37 934,8кг
		Планировка грунта	м <sup>2</sup>	1008,0	
		Нанесение разметки на площадке (0,1x182,2)	м <sup>2</sup>	18,22	7,3кг краски
	ГОСТ 8732-78	Стойка волейбольной сетки труба Ø121x4, L=3144мм,	шт	2	36,28 72,56
	ГОСТ Р 56434-2015	Волейбольная сетка.	комплект	1	
		Баскетбольный щит и баскетбольное кольцо -КСИЛ код - 006500 - 2	комплект	2	
		Разметка волейбольной и баскетбольной площадок (0,1x337)	м <sup>2</sup>	33,7	13,5кг краски за 2 раза
<b>Ограждение спортивной площадки</b>					
	ГОСТ 26633-2015	Бетон кл. В15 под стойки ограждения	м <sup>3</sup>	6,64	
1	ГОСТ 8639-82	Стойки труба 100x4, L=4400мм	шт	46	52,096кг 2,396тн
2	ГОСТ 8639-82	Прожилины труба 60x40x3,	м	396	4,3кг 1,7028 тн
3	ГОСТ 19903-2015	Заглушки 100x100x3 (56шт) из листа б=3мм	м <sup>2</sup>	0,56	13,2кг 0,0132 тн
4	ГОСТ 5336-80	Сетка стальная плетёная 50x50x4,8 с полимерным покрытием, h=3м.	м <sup>2</sup>	396	2,42кг/м <sup>2</sup> 0,893 тн
		Ворота для мини футбола IT Street 300x200 см - 2	комплект	2	
<b>Покраска стоек и прожилин каркаса ограждения, стоек волейбольной и баскетбольной площадок</b>					
	ГОСТ 25129-89*	Грунтовка ГФ-021	м <sup>2</sup>	168,0	
	ГОСТ 51691-2008	Эмаль	м <sup>2</sup>	168,0	

Р-001-1680-АС					
Администрация городского округа муниципального образования "город Саянск"					
Изм.	Кол. уч.	Лист	№ док	Подпись	Дата
Нач. отдела	Григорьев				
Гл. специалист	Черепанова				
Н. контроль	Черепанова				
Благоустройство стадиона с комплексом спортивных площадок в микрорайоне Юбилейный в районе домов 39, 41, 43					
Спортивная площадка. Устройство ограждения спортивной площадки. Спецификация.					
Смагуля	Лист	Листов			
Р	7	7			
Отдел организации строительства и проектирования МУ "Служба подготовки и обеспечения градостроительной деятельности муниципального образования "город Саянск"					