

Утверждена постановлением администрации  
городского округа муниципального образования  
«город Саянск» от 27.02.2019 № 110-37-226-19

Отдел организации строительства и проектирования МУ  
«Служба подготовки и обеспечения градостроительной  
деятельности «город Саянск»

И/П «БАЙКАЛ РЕГИОН ПРОЕКТ»  
Свидетельство №0068-2011-3814012280-П-46

Администрация городского округа муниципального  
образования «город Саянск»

**Благоустройство придомовой территории жилого  
дома №69 микрорайона Юбилейный г. Саянск,  
Иркутской области**

Проектная документация  
и дизайн-проект

**Р-001-1783-ГП**

Саянск 2018 г.

## Пояснительная записка

Настоящий проект выполнен на основании задания администрации городского округа муниципального образования "город Саянск" для включения объектов в муниципальную программу "Городская среда".

По проекту необходимо выполнить:

- Парковка - 1шт;
- Устройство пешеходных дорожек;
- Ремонт проезжей части;
- Установка лавочек, урн и уличного освещения
- Уст-во ограждения

Выполняется устройство парковки.

По ремонту проезда - выполняется замена разбитых бортовых камней, выравнивание поверхности с последующим выборочным ремонтом асфальтобетона.

Работы выполнять в соответствии с требованиями СП48.13330.2011 "Организация строительства", СП 49.13330.2010, СНиП 12-03-2001, ч.1, "Безопасность труда в строительстве"

Инв.№ подл						
						Лист
Подпись и дата						
Изм.	Кол.уч.	Лист	№ док	Подпись	Дата	Р - 001 - 1783 - ГП
						1.

*Ведомость рабочих чертежей основного комплекта*

Лист	Наименование	Примечание
1	Пояснительная записка	
2	План придомовой территории	
3	Узлы. Разрезы.	
4	Спецификация.	

Инв.№	подл	Подпись и дата	Взам. инв.№

Изм.	Кол.уч.	Лист	№ док.	Подпись	Дата	Р - 001 - 1783 - ГП	Лист 1.2

## Ведомость ссылочных и прилагаемых документов

<i>Обозначение</i>	<i>Наименование</i>	<i>Примечание</i>
	<i>Ссылочные документы</i>	
ГОСТ 9128-2013	Смеси асфальтобетонные, полимерасфальтобетонные, асфальтобетон, полимерасфальтобетон для автомобильных дорог и аэродромов	
ГОСТ 23735-2014	Смеси песчано-гравийные для строительных работ	
ГОСТ 26633-2015	Бетоны тяжелые и мелкозернистые	
ГОСТ 6665-91	Камни бетонные и железобетонные бортовые	
ООО "ЯЗМК-фейд"	Ограждения	

Инв.№подл	Подпись и дата	Взам. инв.№

Изм.	Лист	№ док.	Подпись	Дата	Р - 001 - 1783 - ГП	Лист 1.3
------	------	--------	---------	------	---------------------	-------------

## Содержание

Лист	Наименование	Примечание
1.1	Общие данные	
1.2	Ведомость рабочих чертежей основного комплекта	
1.3	Ведомость ссылочных и прилагаемых документов	

*Настоящий проект марки ГП разработан в соответствии с действующими нормами и правилами проектирования, соответствует экологическим, санитарно гигиеническим, противопожарным требованиям и обеспечивает безопасную для жизни и здоровья людей эксплуатацию здания (сооружения) при соблюдении предусмотренных проектом мероприятий*

Руководитель \_\_\_\_\_ **Полынцев И В**

Р – 001 – 1783 – ГП

Администрация городского округа  
муниципального образования "город  
Саянск"

Изм.	Кол.	Лист Т	№ док	Подп.	Дат а	Стади я	Лист	Листов
						П	1.1	4
						Общие данные.		
						<small>Отдел организации строительства проектирования МУ "Служба подготовки и обеспечения градостроительной деятельности МО "город Саянск"</small>		

СОГЛАСОВАНО :

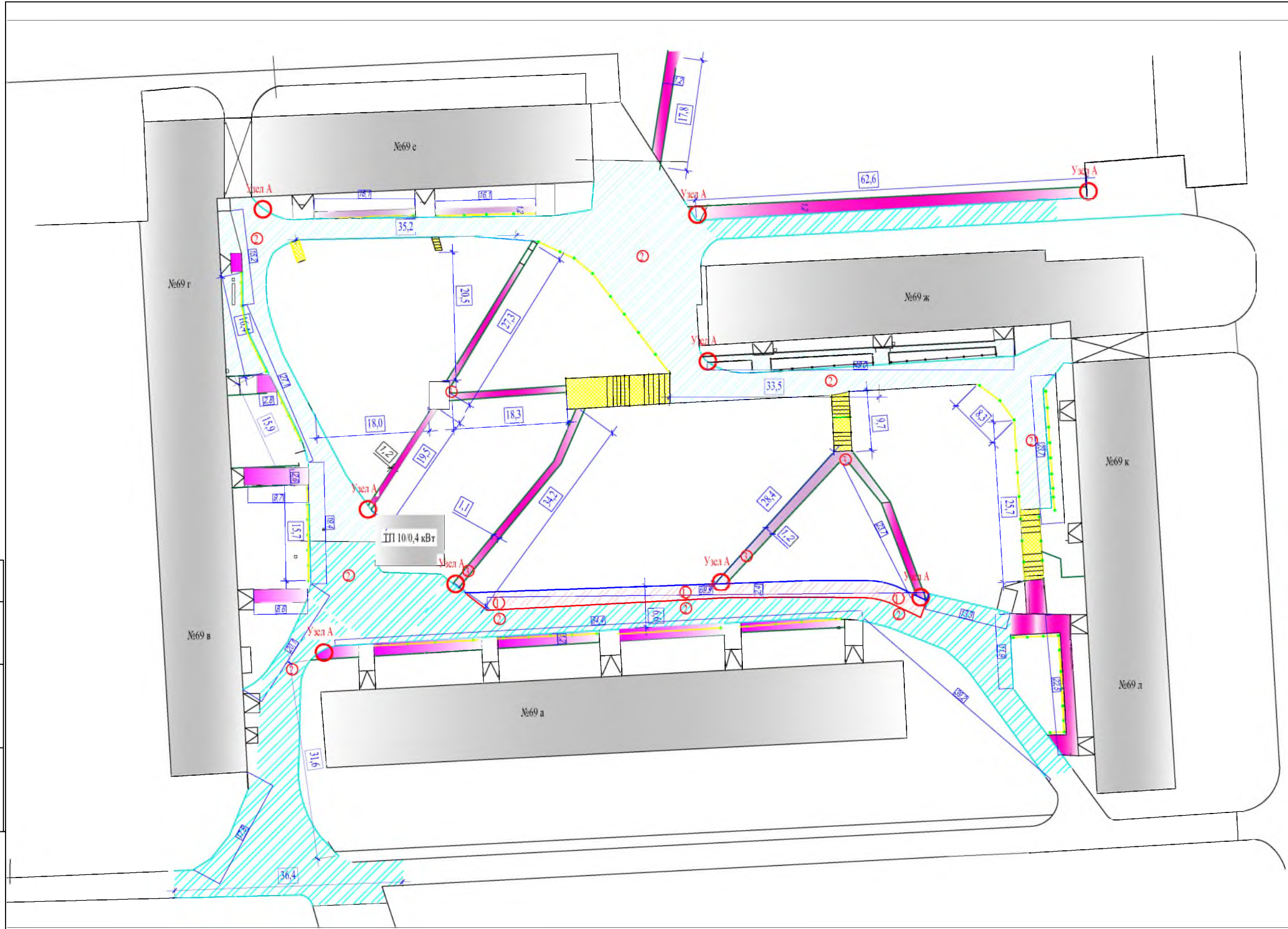
Взам. инв. N

Погнись и дата

Инв. N подл.

Согласовано

Инв. №	Подпись и	Взам.
подл.	Дата	инв. №



- Участки установки бортового камня
- Участки установки ограждения
- Участки установки поребрика бортового
- Участки выборочной замены бордюрного камня
- Участки демонтажа бордюрного камня
- Ремонт асфальтового покрытия
- Парковка и расширение дорожного покрытия
- Устройство асфальтового покрытия пешеходных дорожек
- Ремонт лестничных маршей

<b>Р - 001 - 1783- ГП</b>					
Администрация городского округа муниципального образования "город Саянск"					
Изм.	Кол.	Лист	№ док	Подп.	Дата
Благоустройство придомовой территории ж.д. №69 в мкр. Юбилейный					
Генплан				Стадия	Лист
Нач. отдела				П	2
Гл. спец.				5	
Разработал				Отдел организации строительства и проектирования МУ "Служба подготовки и обеспечения градостроительной деятельности "город Саянск"	

		<i>Спецификация</i>				
<i>Марка</i>	<i>Обозначение</i>	<i>Наименование</i>	<i>Кол</i>	<i>Масса, ед. кг</i>	<i>Примечание</i>	
<b>Ремонт проезжей части (ямочный)</b>						
	ГОСТ 9128-2013	Выравнивающий слой из асфальтобетона тип Б плотный 50 мм м <sup>2</sup>	1092			
	ГОСТ 9128-2013	Выемка грунта вручную под бортовой камень, м <sup>3</sup>	30,6			
	ГОСТ 6665-91	Демонтаж БР 100.30.18 шт	191	120	19,1тн	
		БР 100.30.15 шт	202	100	20,2тн	
	ГОСТ 8267-93	Щебень гравийный, фракция 5-20мм, б=50мм м <sup>3</sup>	30,6			
<b>Парковка, расширение дороги</b>						
	ГОСТ 9128-2013	Асфальтобетон мелкозернистый тип Б, плотный б=40мм м <sup>2</sup>	170			
	ГОСТ 9128-2013	Асфальтобетон крупнозернистый плотный б=40мм м <sup>2</sup>	170			
	ГОСТ 8267-93	Щебень гравийный, фракция 5-20мм, б=50мм м <sup>3</sup>	8,5			
	ГОСТ 23735-2014	Песчано-гравийная подготовка б=100мм м <sup>3</sup>	17			
		Выемка грунта механизир. 250мм м <sup>3</sup>	42,5			
<b>Пешеходные дорожки</b>						
	ГОСТ 9128-2009	Асфальтобетон песчаный плотный тип Б, б=40мм м <sup>2</sup>	564			
	ГОСТ 6665-91	БР 100.20.8 шт	612	36	18,3тн	
	ГОСТ 8267-93	Щебень гравийный, фракция 5-10мм, б=100мм м <sup>3</sup>	56,4			
		Выемка грунта вручную., h=100 м <sup>3</sup>	56,4			
<b>Ремонт ступеней ж/бетонных</b>						
	ГОСТ 26633-2015	Бетон кл.В12,5 36 шт м <sup>3</sup>	3,6			
<b>Установка ограждения</b>						
	ООО "ЯЗМК-фейд"	Монтаж м/кон-ций ограждения L=2м шт	147	294м		

СОГЛАСОВАНО :

Взам. инв. N

Подпись и дата

Инв. N подл.

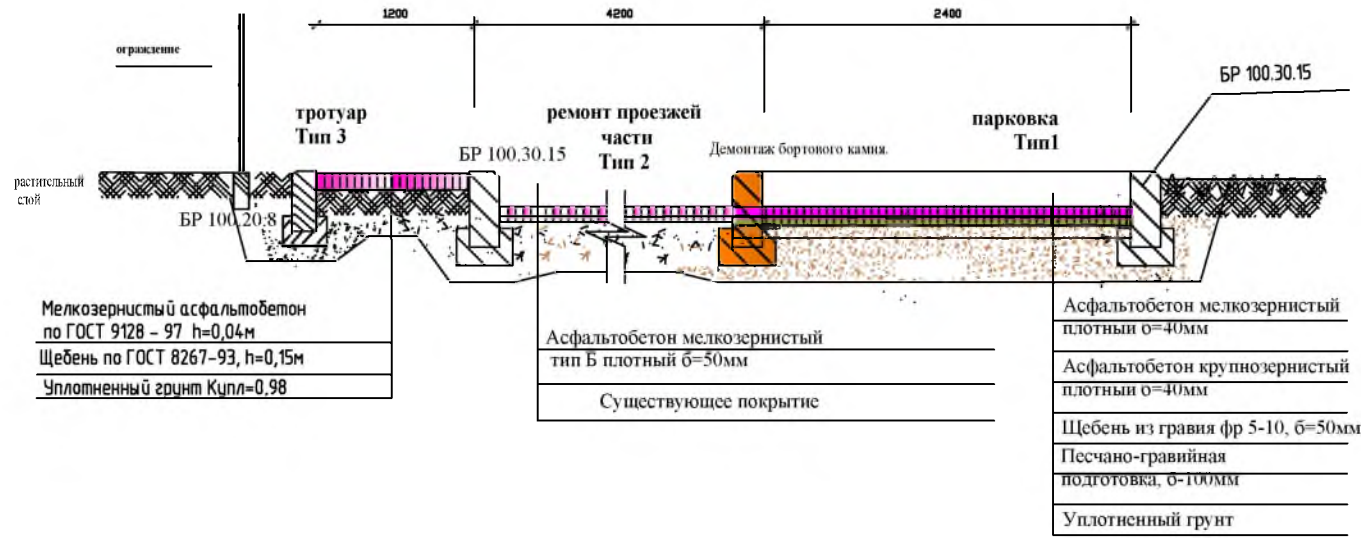
Изм.	Кол.уч.	Лист	№ док.	Подпись	Дата

Р - 001 - 1783 - ГП

Лист  
5



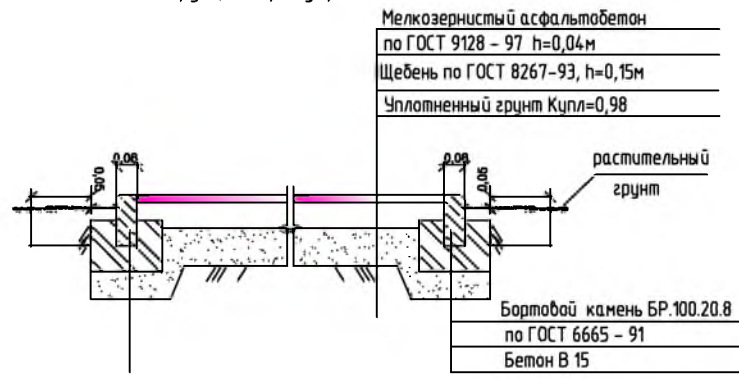
1-1



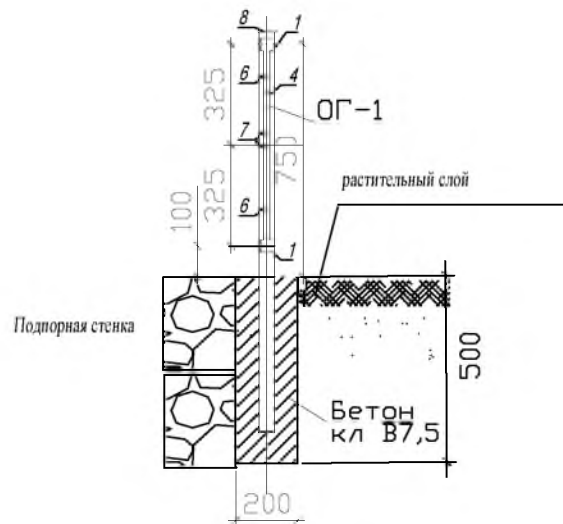
Ведомость дорожных покрытий и тротуаров.

Поз	Наименование	Тип	Площадь покрытия м2	Примечание
1	Парковка, расширение дороги.	1	397	С заменой бордюрного камня
2	Ремонт проезжей части.	2	3641	С заменой бордюрного камня
3	Устройство пешеходных дорожек	3	879	С монтажом поребрика

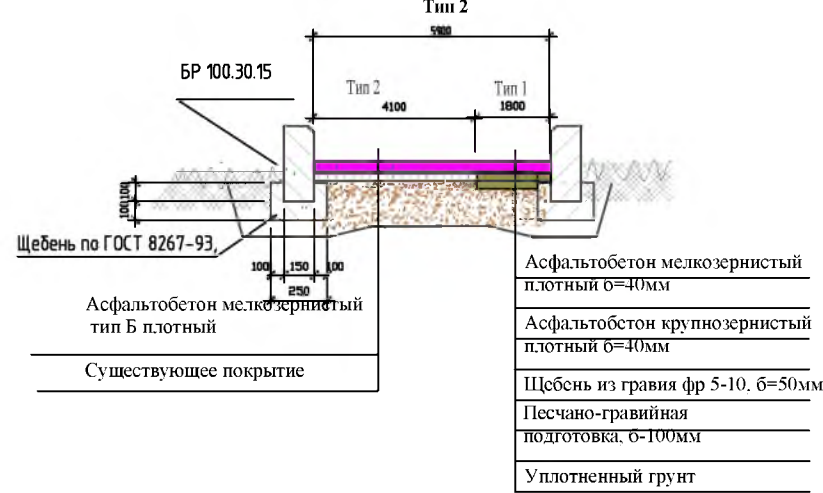
Конструкция тротуара Тип 3



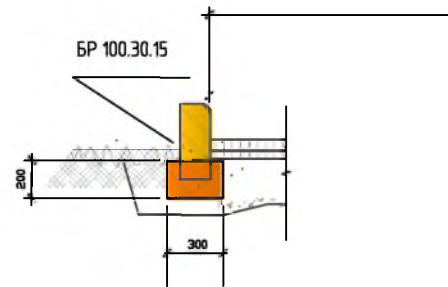
Замена ограждения



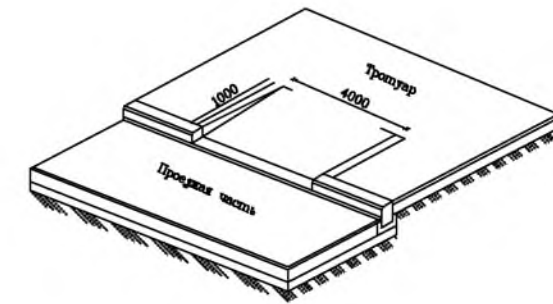
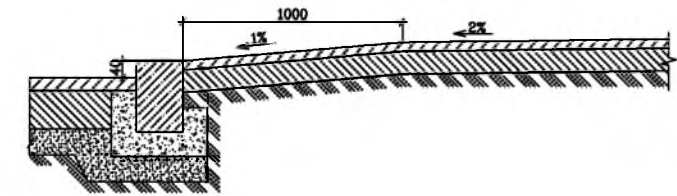
Расширение проезжей части с ремонтом Тип 2



Демонтаж бортового камня.



Узел А  
Пандус для колясок



Р - 001 - 1783 - ГП

Администрация городского округа  
муниципального образования "город Саянск"

Изм.	Кол.	Лист	№ док	Подп.	Дата
Нач. отдела		Дьяконов В.В.			
Гл. спец.		Михеева Т.Л.			
Разработал		Брагин Д.Б.			

Благоустройство придомовой территории ж.д. №69 в мкр. Юбилейный	Стадия	Лист	Листов
	П	3	5

Узлы. Разрезы

Отдел организации строительства и проектирования МУ "Служба подготовки и обеспечения градостроительной деятельности "город Саянск"

СОГЛАСОВАНО

Изм. № Подпись и Дата  
Взам. инв. № Инв. №