

Утверждена постановлением администрации
городского округа муниципального образования
«город Саянск» от 07.07.2020 № 110-37-657-20

Отдел организации и проектирования строительства МУ
«Служба подготовки и обеспечения градостроительной
деятельности «город Саянск»

н/п «БАЙКАЛ РЕГИОН ПРОЕКТ»
Свидетельство № 0068.5-2015-3814012280-П-46

Администрация городского округа муниципального
образования «город Саянск»

**Благоустройство придомовой территории жилого
дома №3 микрорайона Олимпийский,
город Саянск Иркутской области**

Проектная документация
и дизайн-проект

Р-001-1855-ГП

г. Саянск, 2019 г.

Содержание

Лист	Наименование	Примечание
1.1	Содержание	
1.2	Ведомость рабочих чертежей основного комплекта	
1.3	Ведомость ссылочных и прилагаемых документов	
1.4	Пояснительная записка	

Настоящий проект марки ГП разработан в соответствии с действующими нормами и правилами проектирования, соответствует экологическим, санитарно-гигиеническим, противопожарным требованиям и обеспечивает безопасную для жизни и здоровья людей эксплуатацию здания (сооружения) при соблюдении предусмотренных проектом мероприятий.

Руководитель _____ Полынцев И.В.

Р - 001 - 1855 - ГП

**Администрация городского округа
муниципального образования "город Саянск"**

Изм.	Кол. уч.	Лист	№ док.	Подп.	Дата			
						<i>Благоустройство придомовой территории жилого дома №3 микрорайона Олимпийский, город Саянск Иркутской области</i>		
ГИП		Михеева Т.Л.				Стадия	Лист	Листов
Нач. отд.		Дьяконов В.Е.				П	1.1-1.4	4
Исполн.		Романова Е.О.						
Н. контр.		Михеева Т.Л.				<i>Общие указания</i>		
						Отдел организации и проектирования строительства МУ "Служба подготовки и обеспечения градостроительной деятельности "город Саянск"		

Формат А4

Согласовано

Взам. инв. №

Подп. и дата

Инв. № подл.

Ведомость рабочих чертежей основного комплекта

Лист	Наименование	Примечание
1.1-1.4	Общие указания	
2	План привязки парковки, пешеходных дорожек. Сечения 1-1, 2-2.	
3	Сечения 3-3, 4-4, 5-5, 6-6, 7-7. ЗД-1 (9шт). ЗД-2 (7шт). Узел 1.	
4	Спецификация материалов	

Инв. № подл.	Подп. и дата	Взам. инв. №	Инв. № дубл.	Подп. и дата

						Р - 001 - 1855 - ГП	Лист 1.2
Изм.	Лист	№ Докум.	Подп.	Дата			

Ведомость ссылочных и прилагаемых документов

Обозначение	Наименование	Примечание
СП 48.13330.2011	Организация строительства. Актуализированная редакция СНиП 12-01-2004	
СП 49.13330.2010	Безопасность труда в строительстве. Актуализированная редакция СНиП 12-03-2001	
ГОСТ 5781-82	Сталь горячекатанная для армирования железобетонных конструкций	
ГОСТ 6665-91	Камни бетонные и железобетонные бортовые	
ГОСТ 8267-93	Щебень и гравий из плотных горных пород для строительных работ	
ГОСТ 8509-93	Уголки стальные горячекатаные равнополочные	
ГОСТ 9128-2013	Смеси асфальтобетонные, полимерасфальтобетонные, асфальтобетон, полимерасфальтобетон для автомобильных дорог и аэродромов	
ГОСТ 22245-90	Битумы нефтяные дорожные вязкие	
ГОСТ 23279-2012	Сетки арматурные сварные для железобетонных конструкций и изделий	
ГОСТ 23735-2014	Смеси песчано-гравийные для строительных работ	
ГОСТ 26633-2015	Бетоны тяжелые и мелкозернистые	
ГОСТ 30693-2000	Мастики кровельные и гидроизоляционные	

Инв. № подл.	Подп. и дата
Взам. инв. №	Инв. № дубл.

					Р - 001 - 1855 - ГП	Лист 1.3
Изм.	Лист	№ Докум.	Подп.	Дата		

Пояснительная записка

Настоящий проект выполнен на основании задания администрации городского округа муниципального образования "город Саянск".

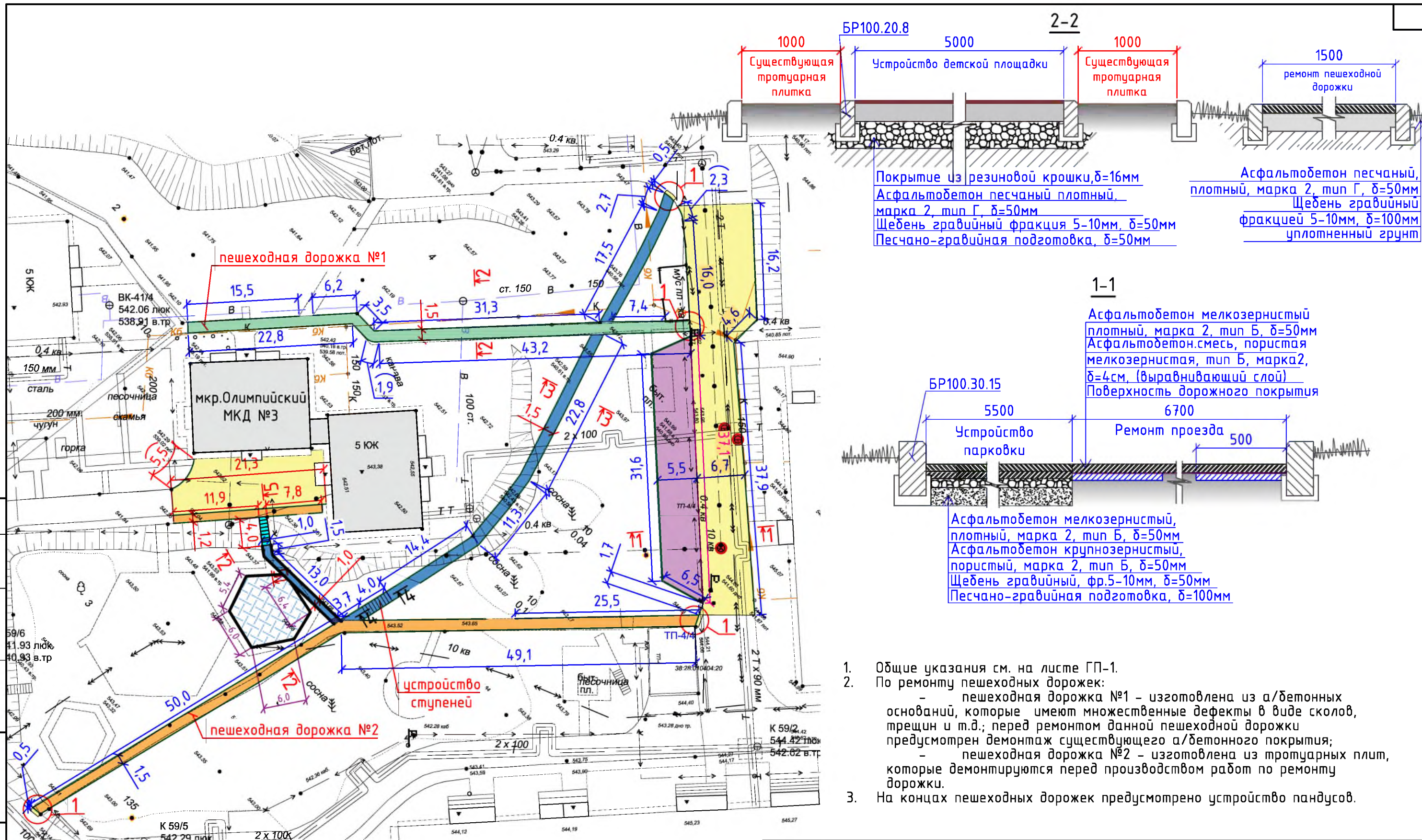
По проекту необходимо выполнить:

- Ремонт проезда;
- Устройство парковки;
- Ремонт пешеходных дорожек и устройство новых;
- Ремонт существующих ступеней .

По ремонту проезда – производится замена бортового камня по всему периметру ремонтируемого проезда; в местах, где бетонное покрытие сильно разбито, а также для восстановления поверхности проезда после замены бортового камня, используется выравнивающий слой из асфальтобетонной пористой смеси, по верхней грани обмазывается дорожным битумом, а далее укладывается слой из асфальтобетонной мелкозернистой смеси.

Работы выполнять в соответствии с требованиями СП 48.13330.2011 "Организация строительства" , СП 49.13330.2010, СНиП 12-03-2001, ч.1, "Безопасность труда в строительстве"

Инв. № подл.	Подп. и дата	Взам. инв. №	Инв. № дубл.	Подп. и дата	Р - 001 - 1855 - ГП	Лист
Изм.	Лист	№ Докум.	Подп.	Дата		



пешеходная дорожка №1

пешеходная дорожка №2

устройство ступеней

1000 Существующая проточная плитка
 5000 Устройство детской площадки
 1000 Существующая проточная плитка
 1500 ремонт пешеходной дорожки

Покрытие из резиновой крошки, δ=16мм
 Асфальтобетон песчаный, марка 2, тип Г, δ=50мм
 Щебень гравийный фракцией 5-10мм, δ=50мм
 Песчано-гравийная подготовка, δ=50мм

1-1
 Асфальтобетон мелкозернистый, марка 2, тип Б, δ=50мм
 Асфальтобетон, смесь, пористая мелкозернистая, тип Б, марка 2, δ=4см, (выравнивающий слой)
 Поверхность дорожного покрытия

БР100.30.15
 5500 Устройство парковки
 6700 Ремонт проезда
 500

Асфальтобетон мелкозернистый, марка 2, тип Б, δ=50мм
 Асфальтобетон крупнозернистый, пористый, марка 2, тип Б, δ=50мм
 Щебень гравийный, фр.5-10мм, δ=50мм
 Песчано-гравийная подготовка, δ=100мм

- Общие указания см. на листе ГП-1.
- По ремонту пешеходных дорожек:
 - пешеходная дорожка №1 - изготовлена из а/бетонных оснований, которые имеют множественные дефекты в виде сколов, трещин и т.д.; перед ремонтом данной пешеходной дорожки предусмотрен демонтаж существующего а/бетонного покрытия;
 - пешеходная дорожка №2 - изготовлена из проточных плит, которые демонтируются перед производством работ по ремонту дорожки.
- На концах пешеходных дорожек предусмотрено устройство пандусов.

Условные обозначения:

- Ремонт проезда
- Устройство парковки
- Ремонт пешеходной дорожки из а/бетона
- Ремонт пешеходной дорожки из проточных плит
- Устройство пешеходной дорожек
- Ремонт существующих ступеней
- Устройство детской площадки
- Поднятие горловин колодцев
- Участки установки бортового камня
- Участки демонтажа бортового камня

P - 001 - 1855 - ГП

Администрация городского округа
 муниципального образования "город Саянск"

Изм.	Кол. уч.	Лист	№ док.	Подп.	Дата
ГИП				Михеева Т.Л.	
Нач. отд.				Дьяконов В.В.	
Исполн.				Романова Е.О.	
Н. контр.				Михеева Т.Л.	

Благоустройство придомовой территории жилого дома №3 микрорайона Олимпийский, город Саянск Иркутской области

Стадия	Лист	Листов
П	2	4

План привязки парковки, пешеходных дорожек. Сечения 1-1, 2-2.

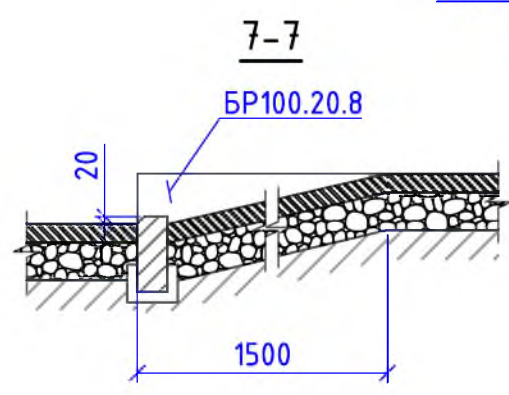
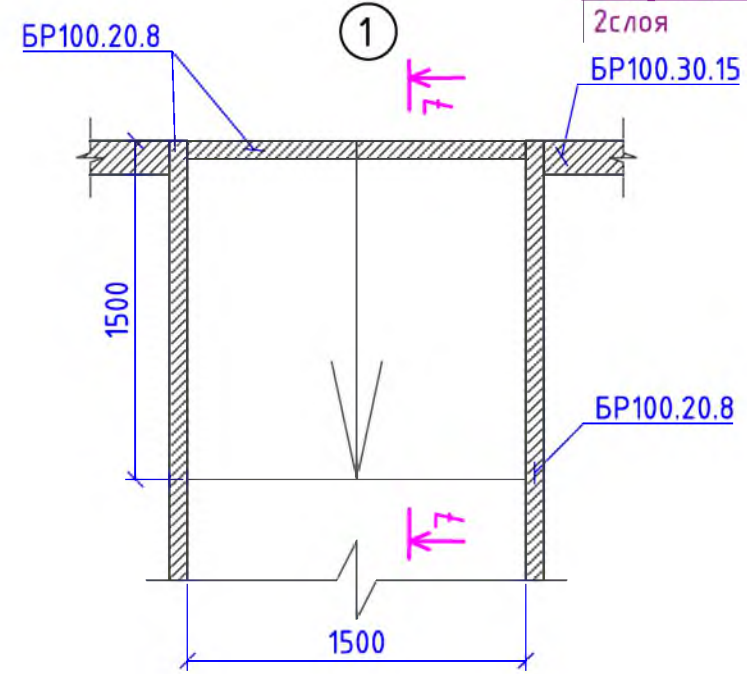
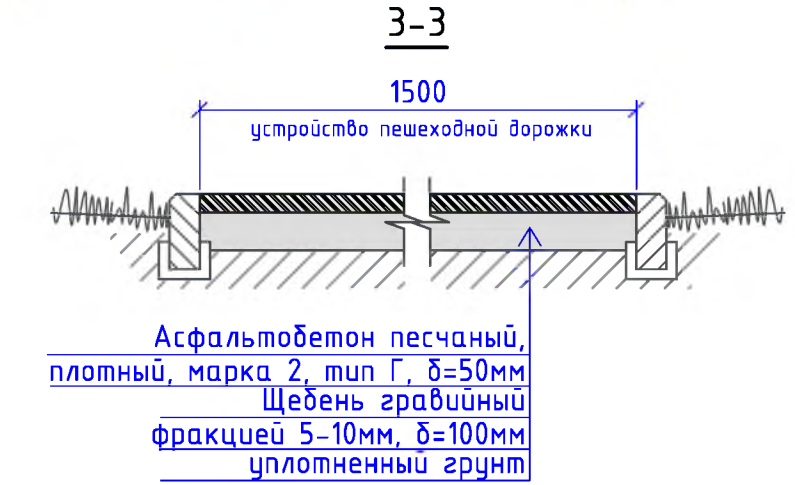
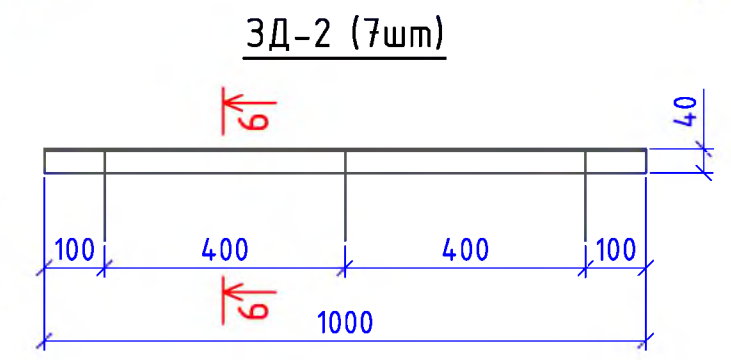
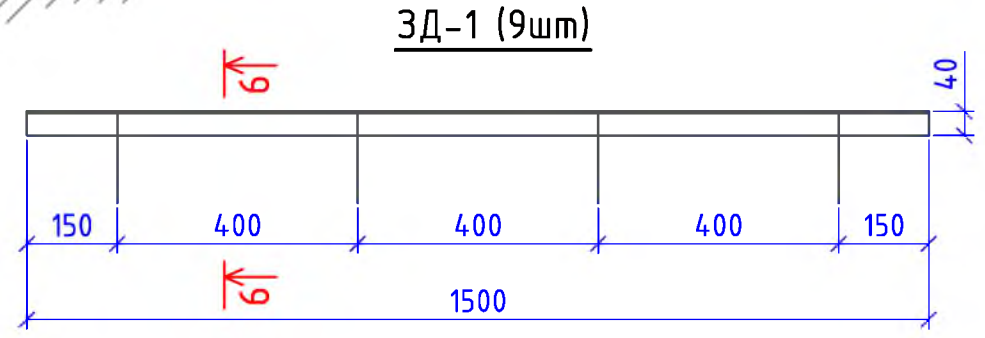
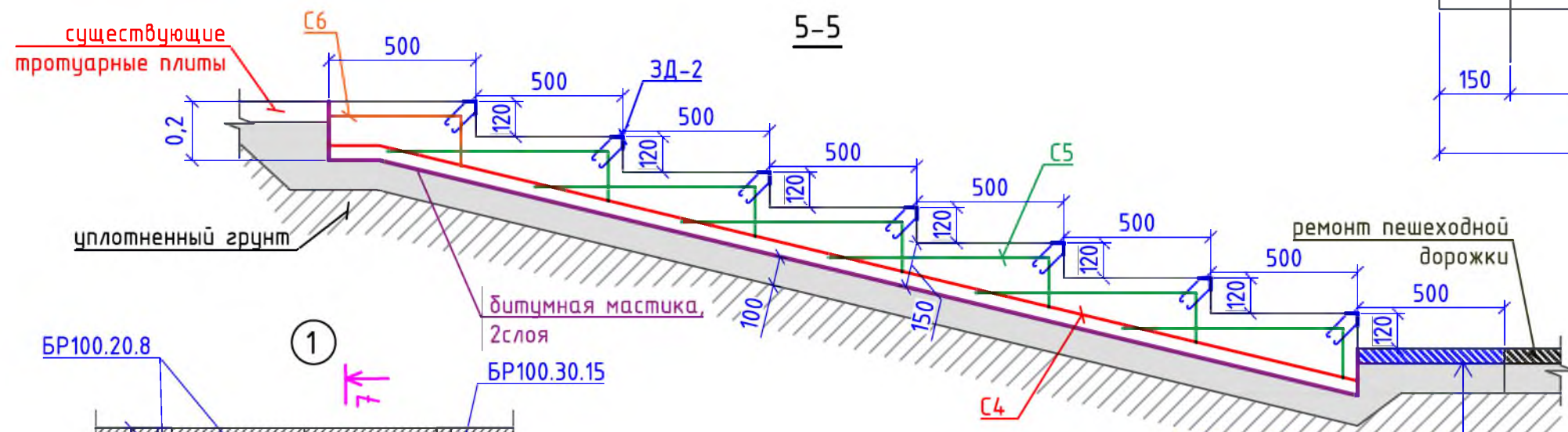
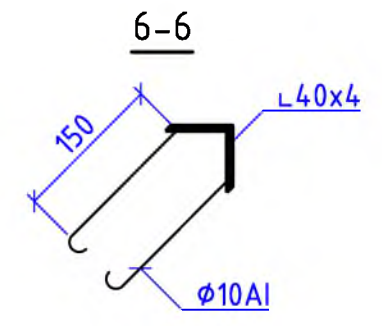
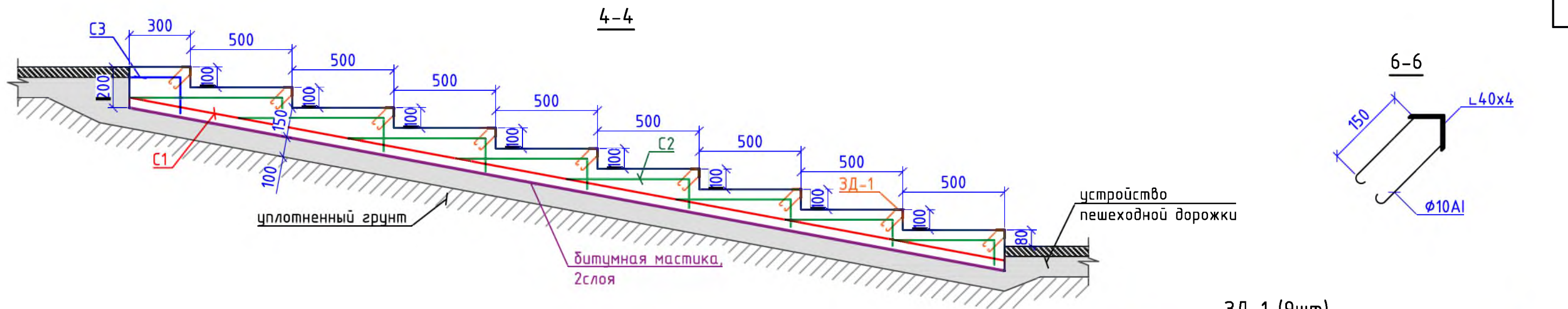
Отдел организации и проектирования строительства МУ "Служба подготовки и обеспечения градостроительной деятельности "город Саянск"

Согласовано

Взам. инв. №

Подп. и дата

Инв. № подл.



Асфальтобетон песчаный, плотный, марка 2, тип Г, δ=50 мм
Щебень гравийный фракцией 5-10 мм, δ=100 мм
уплотненный грунт

- Общие указания см. на листе ГП-1.
- По ремонту пешеходных дорожек:
 - пешеходная дорожка №1 – изготовлена из а/бетонных оснований, которые имеют множественные дефекты в виде сколов, трещин и т.д.; перед ремонтом данной пешеходной дорожки предусмотрен демонтаж существующего а/бетонного покрытия;
 - пешеходная дорожка №2 – изготовлена из тротуарных плит, которые демонтируются перед производством работ по ремонту дорожки.
- На концах пешеходных дорожек предусмотрено устройство пандусов.

						Р - 001 - 1855 - ГП					
						Администрация городского округа муниципального образования "город Саянск"					
Изм.	Кол. уч.	Лист	№ док.	Подп.	Дата	Благоустройство придомовой территории жилого дома № 3 микрорайона Олимпийский, город Саянск Иркутской области			Стадия	Лист	Листов
ГИП				Михеева Т.Л.					П	3	4
Нач. отд.				Дьяконов В.В.							
Исполн.				Романова Е.О.		Сечения 3-3, 4-4, 5-5, 6-6, 7-7. 3Д-1 (9шт). 3Д-2 (7шт). Узел 1.			Отдел организации и проектирования строительства МУ "Служба подготовки и обеспечения градостроительной деятельности "город Саянск"		
Н. контр.				Михеева Т.Л.							

Марка	Обозначение	Наименование	Кол.	Масса, ед.,кг	Примечание
<i>Ремонт проезда</i>					
	ГОСТ 9128-2013	Асфальтобетон мелкозернистый, плотный, марка 2, тип Б, δ=50мм, м ²	570,4		
	ГОСТ 9128-2013	Асфальтобет.смесь, пористая мелкозернистая, тип Б, марка 2, δ=4см, (выравнивающий слой), 7,7м ³ , тн	19,3		для восстановления дорожного покрытия после замены БР-3,7м ³ ; выравнивание проезда (20% от всей площади проезда)-4,6м ³
	ГОСТ 6665-91	БР 100.30.15, шт	107	100	10,7тн
<i>Демонтаж</i>					
	ГОСТ 6665-91	БР 100.30.15, шт	151	100	15,1тн
<i>Поднятие горловин колодцев</i>					
	ГОСТ 26633-2015	Бетон класса В15 на ремонт горловин колодцев, шт	3		0,45м ³
<i>Устройство парковки</i>					
	ГОСТ 9128-2013	Асфальтобетон мелкозернистый, плотный, марка 2, тип Б, δ=50мм, м ²	189,4		
	ГОСТ 9128-2013	Асфальтобетон крупнозернистый, пористый, марка 2, тип Б, δ=50мм, м ²	189,4		
	ГОСТ 8267-93	Щебень гравийный, фракция 5-10мм, δ=50мм, м ³	9,5		
	ГОСТ 23735-2014	Песчано-гравийная подготовка, δ=100мм, м ³	19,0		
	ГОСТ 6665-91	БР 100.30.15, шт	45	100	4,5тн
		Выемка грунта, м ³	50,5		0,85тн
<i>Ремонт пешеходных дорожек</i>					
	ГОСТ 9128-2013	Асфальтобетон песчаный, плотный, марка 2, тип Г, δ=50мм, м ²	283,1		
	ГОСТ 8267-93	Щебень гравийный, фракция 5-10мм, δ=100мм, м ³	28,4		
	ГОСТ 6665-91	БР 100.20.8, шт	337	36	12,13тн
		Выемка грунта вручную, м ³	31,3		0,53тн
<i>Демонтаж</i>					
		а/бетонное основание, δ=100мм, м ²	109,3	11,0м ³	26,23тн
		тротуарные плиты, S=173,8м ² , δ=70мм, м ³	8,7		20,86тн
	ГОСТ 6665-91	БР 100.20.8, шт	337	36	12,13тн
<i>Устройство пешеходных дорожек</i>					
	ГОСТ 9128-2013	Асфальтобетон мелкозернистый, плотный, марка 2, тип Б, δ=50мм, м ²	125,5		
	ГОСТ 8267-93	Щебень гравийный, фракция 5-10мм, δ=100мм, м ³	13,3		с учетом 0,7м ³ на подготовку под ступени
	ГОСТ 6665-91	БР 100.20.8, шт	169	36	6,084тн
		Выемка грунта вручную, м ³	24,2	0,41тн	с учетом грунта для изготовления ступеней
<i>Устройство ступеней</i>					
С1	ГОСТ 23279-2012	5Ср 5ВР1-100 5ВР1-100 4400x1500мм, шт	1	6,6м ²	19,0кг
С2	ГОСТ 23279-2012	5Ср 5ВР1-100 5ВР1-100 1500x900мм, шт	8	1,35м ² /1,08м ²	31,1кг

Марка	Обозначение	Наименование	Кол.	Масса, ед.,кг	Примечание
С3	ГОСТ 23279-2012	5Ср 5ВР1-100 5ВР1-100 1500x500мм, шт	1	0,75м ²	2,16кг
ЗД-1 (9шт)	ГОСТ 8509-93	Уголок 40x4, L=1500мм, шт	1	3,9кг	35,1кг
	ГОСТ 5781-82	Круг φ10А1, L=250мм, шт	8	0,2кг	14,4кг
	ГОСТ 26633-2015	Бетон В15, на ступени, м ³	1,2		
	ГОСТ 30693-2000	Битумная мастика, 2 слоя, м ²	6,8	13,6м ²	
<i>Ремонт существующих ступеней</i>					
С1	ГОСТ 23279-2012	5Ср 5ВР1-100 5ВР1-100 3700x1000мм, шт	1	3,7м ²	10,7кг
С2	ГОСТ 23279-2012	5Ср 5ВР1-100 5ВР1-100 1000x1000мм, шт	6	1,0м ² /6,0м ²	17,3кг
С3	ГОСТ 23279-2012	5Ср 5ВР1-100 5ВР1-100 1000x600мм, шт	1	0,6м ²	1,73кг
ЗД-2 (7шт)	ГОСТ 8509-93	Уголок 40x4, L=1500мм, шт	1	3,9кг	27,3кг
	ГОСТ 5781-82	Круг φ10А1, L=250мм, шт	6	0,2кг	8,4кг
	ГОСТ 26633-2015	Бетон В15, на ступени, м ³	0,8		
	ГОСТ 30693-2000	Битумная мастика, 2 слоя, м ²	6,1	12,2м ²	
	ГОСТ 8267-93	Щебень гравийный, фракция 5-10мм, δ=100мм, м ³	0,4		на подготовку под ступени
		Выемка грунта вручную, м ³	1,2		0,02тн
<i>Демонтаж</i>					
		тротуарные плиты, S=4,0м ² , δ=50мм, м ³	0,2		0,48тн
	ГОСТ 6665-91	БР 100.20.8, шт	14	36	0,5тн
<i>Устройство детской площадки</i>					
	Покрытие бесшовное из резиновой крошки ООО "Арсенал-Восток", δ=16мм, S=80,0м ²	Резиновая крошка, кг	1024		1м ² -12,8кг
		Пигмент, кг	64		1м ² -0,8кг
		Полууретановое связующее, кг	256		1м ² -3,2кг
	ГОСТ 9128-2013	Асфальтобетон песчаный, плотный, марка 2, тип Г, δ=50мм, м ²	80,0		
	ГОСТ 8267-93	Щебень гравийный, фракция 5-10мм, δ=50мм, м ³	4,0		
	ГОСТ 23735-2014	Песчано-гравийная подготовка, δ=50мм, м ³	4,0		
	ГОСТ 6665-91	БР 100.20.8, шт	34	36	1,224тн
<i>Демонтаж</i>					
	ГОСТ 6665-91	БР 100.20.8, шт	34	36	1,224тн

Р -001 - 1855 - ГП					
Администрация городского округа муниципального образования "город Саянск"					
<i>Изм.</i>	<i>Кол.уч.</i>	<i>Лист</i>	<i>№ док.</i>	<i>Подп.</i>	<i>Дата</i>
ГИП			Михеева Т.Л.		
Нач. отд.			Дьяконов В.Е.		
Исполн.			Романова Е.О.		
			Благоустройство придомовой территории жилого дома № 3 микрорайона Олимпийский, город Саянск Иркутской области		
			П	4	4
			Спецификация материалов		
			Отдел организации и проектирования строительства МУ "Служба подготовки и обеспечения градостроительной деятельности "город Саянск"		

Утверждена постановлением администрации
городского округа муниципального образования
«город Саянск» от 07.07.2020 № 110-37-657-20

Отдел организации и проектирования строительства МУ
«Служба подготовки и обеспечения градостроительной
деятельности «город Саянск»

н/п «БАЙКАЛ РЕГИОН ПРОЕКТ»
Свидетельство № 0068.5-2015-3814012280-П-46

Администрация городского округа муниципального
образования «город Саянск»

**Благоустройство придомовой территории жилого
дома №4 микрорайона Олимпийский,
город Саянск Иркутской области**

Проектная документация
и дизайн-проект

Р-001-1854-ГП

Содержание

Лист	Наименование	Примечание
1.1	Содержание	
1.2	Ведомость рабочих чертежей основного комплекта	
1.3	Ведомость ссылочных и прилагаемых документов	
1.4	Пояснительная записка	

Настоящий проект марки ГП разработан в соответствии с действующими нормами и правилами проектирования, соответствует экологическим, санитарно-гигиеническим, противопожарным требованиям и обеспечивает безопасную для жизни и здоровья людей эксплуатацию здания (сооружения) при соблюдении предусмотренных проектом мероприятий.

Руководитель _____ Полынцев И.В.

Р - 001 - 1854 - ГП

**Администрация городского округа
муниципального образования "город Саянск"**

Изм.	Кол. уч.	Лист	№ док.	Подп.	Дата			
						Благоустройство придомовой территории жилого дома №4 микрорайона Олимпийский, город Саянск Иркутской области		
ГИП		Михеева Т.Л.				Стадия	Лист	Листов
Нач. отд.		Дьяконов В.Е.				П	1.1-1.4	4
Исполн.		Романова Е.О.						
Н. контр.		Михеева Т.Л.				Общие указания		
						Отдел организации и проектирования строительства МУ "Служба подготовки и обеспечения градостроительной деятельности "город Саянск"		

Формат А4

Согласовано

Взам. инв. №

Подп. и дата

Инв. № подл.

Ведомость рабочих чертежей основного комплекта

Лист	Наименование	Примечание
1.1-1.4	Общие указания	
2	План привязки парковки, пешеходных дорожек. Спецификация материалов.	
3	Сечения 1-1, 2-2, 3-3, 4-4, 5-5, 6-6, 7-7. Узел 1. ЗД-1 (11шт)	
4	Продолжение спецификации материалов	

Инв. № подл.	Подп. и дата	Взам. инв. №	Инв. № дубл.	Подп. и дата	<p style="font-size: 24px; margin: 0;">Р - 001 - 1854 - ГП</p>	Лист
						1.2
Изм.	Лист	№ Докум.	Подп.	Дата		

Ведомость ссылочных и прилагаемых документов

Обозначение	Наименование	Примечание
СП 48.13330.2011	Организация строительства. Актуализированная редакция СНиП 12-01-2004	
СП 49.13330.2010	Безопасность труда в строительстве. Актуализированная редакция СНиП 12-03-2001	
ГОСТ 5781-82	Сталь горячекатанная для армирования железобетонных конструкций	
ГОСТ 6665-91	Камни бетонные и железобетонные бортовые	
ГОСТ 8267-93	Щебень и гравий из плотных горных пород для строительных работ	
ГОСТ 8509-93	Уголки стальные горячекатаные равнополочные	
ГОСТ 9128-2013	Смеси асфальтобетонные, полимерасфальтобетонные, асфальтобетон, полимерасфальтобетон для автомобильных дорог и аэродромов	
ГОСТ 22245-90	Битумы нефтяные дорожные вязкие	
ГОСТ 23279-2012	Сетки арматурные сварные для железобетонных конструкций и изделий	
ГОСТ 23735-2014	Смеси песчано-гравийные для строительных работ	
ГОСТ 26633-2015	Бетоны тяжелые и мелкозернистые	
ГОСТ 30693-2000	Мастики кровельные и гидроизоляционные	

Инв. № подл.	Подп. и дата
Взам. инв. №	Инв. № дубл.
Подп. и дата	Подп. и дата

					Р - 001 - 1854 - ГП	Лист 1.3
Изм.	Лист	№ Докум.	Подп.	Дата		

Пояснительная записка

Настоящий проект выполнен на основании задания администрации городского округа муниципального образования "город Саянск".

По проекту необходимо выполнить:

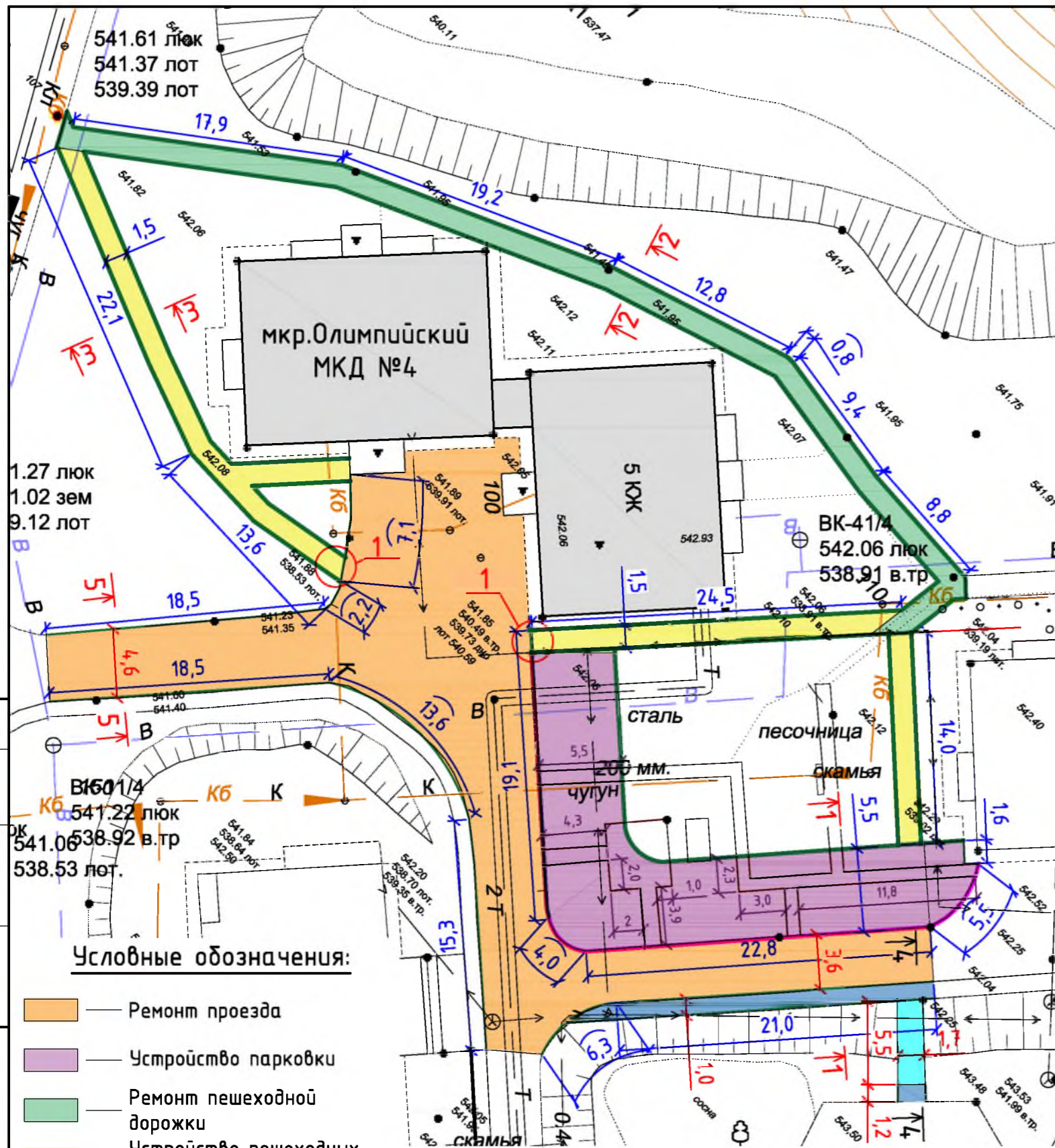
- Ремонт проезда;
- Устройство парковки;
- Ремонт пешеходной дорожки и устройство новых
- Ремонт протуара;
- Ремонт существующих ступеней.

По ремонту проезда – производится замена бортового камня по всему периметру ремонтируемого проезда; в местах, где бетонное покрытие сильно разбито, а также для восстановления поверхности проезда после замены бортового камня, используется выравнивающий слой из асфальтобетонной пористой смеси, а далее укладывается слой из асфальтобетонной мелкозернистой смеси.

Пешеходные дорожки выполняются с поребриком – установка бортового камня, далее производится выравнивание поверхности щебнем по которой укладывается асфальтобетон.

Работы выполнять в соответствии с требованиями СП 48.13330.2011 "Организация строительства" , СП 49.13330.2010, СНиП 12-03-2001, ч.1, "Безопасность труда в строительстве"

Инв. № подл.	Подп. и дата	Взам. инв. №	Инв. № дубл.	Подп. и дата	Р - 001 - 1854 - ГП				Лист				
									1.4				
									Изм.	Лист	№ Докум.	Подп.	Дата



Условные обозначения:

- Ремонт проезда
- Устройство парковки
- Ремонт пешеходной дорожки
- Устройство пешеходных дорожек
- Демонтаж тротуарных плит
- Ремонт тротуаров
- Ремонт существующих ступеней
- Участки установки бортового камня
- Участки демонтажа бортового камня

1. Общие указания см. на листе ГП-1.
2. Количество демонтируемых бортовых камней для устройства парковки, учтено в разделе "Ремонт проезда" в демонтаже БР100.30.15.
3. Продолжение спецификации материалов см. на листе ГП-4.

Марка	Обозначение	Наименование	Кол.	Масса, ед., кг	Примечание	
<i>Ремонт проезда</i>						
ГОСТ 9128-2013		Асфальтобетон мелкозернистый, плотный, марка 2, тип Б, δ=50мм, м ²	497,3			
ГОСТ 9128-2013		Асфальтобет. смесь, пористая мелкозернистая, тип Б, марка 2, δ=4см, (выравнивающий слой), 7,1м ³ , тн	17,8		для восстановления дорожного покрытия после замены БР-3, м ³ ; выравнивание проезда (20% от всей площади проезда) - 4,0м ³	
ГОСТ 6665-91		БР 100.30.15,	шт	103	100	10,3тн
<i>Демонтаж</i>						
ГОСТ 6665-91		БР 100.30.15,	шт	153	100	15,3тн
<i>Устройство парковки</i>						
ГОСТ 9128-2013		Асфальтобетон мелкозернистый, плотный, марка 2, тип Б, δ=50мм, м ²	230			
ГОСТ 9128-2013		Асфальтобетон крупнозернистый, пористый, марка 2, тип Б, δ=50мм, м ²	230			
ГОСТ 8267-93		Щебень гравийный, фракция 5-10мм, δ=50мм, м ³	11,5			
ГОСТ 23735-2014		Песчано-гравийная подготовка, δ=100мм, м ³	23,0			
ГОСТ 6665-91		БР 100.30.15,	шт	41	100	4,1тн
		Выемка грунта, м ³	62,5			100,0тн
<i>Демонтаж</i>						
		тротуарные плиты, S=43,0м ² , δ=70мм, м ³	3,01			5,16тн
ГОСТ 6665-91		БР 100.20.8,	шт	80	36	2,88тн
<i>Ремонт пешеходной дорожки</i>						
ГОСТ 9128-2013		Асфальтобетон мелкозернистый, плотный, марка 2, тип Б, δ=50мм, м ²	111,6			
ГОСТ 8267-93		Щебень гравийный, фракция 5-10мм, δ=100мм, м ³	11,2			
ГОСТ 6665-91		БР 100.20.8,	шт	143	36	5,148тн
		Выемка грунта вручную, м ³	12,0			0,2тн
<i>Демонтаж</i>						
		а/бетонное основание, δ=50мм, м ²	111,6	5,6м ³		26,8тн

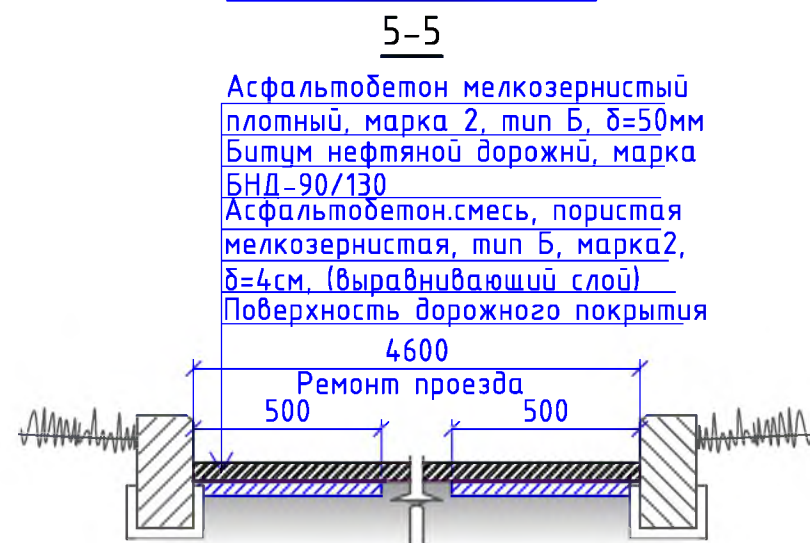
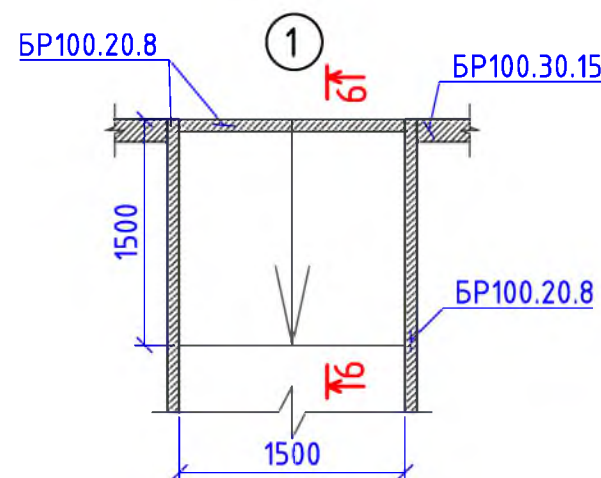
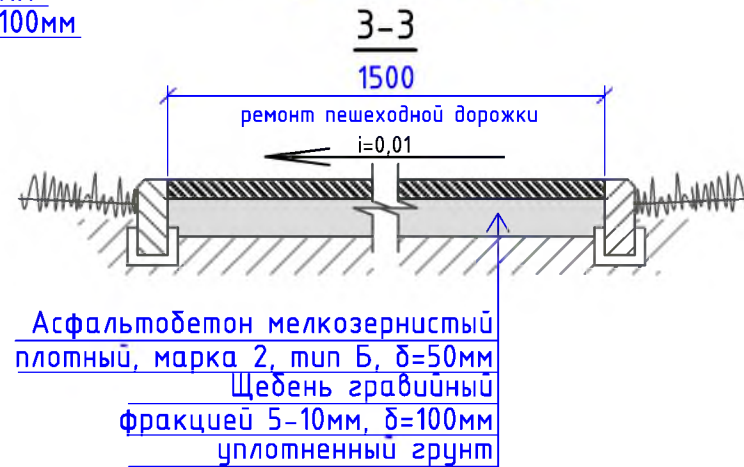
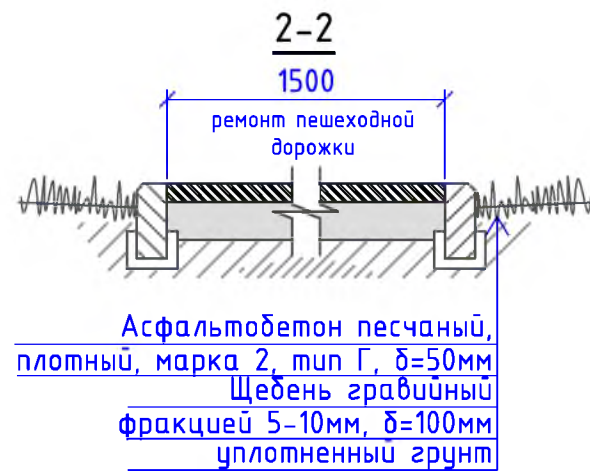
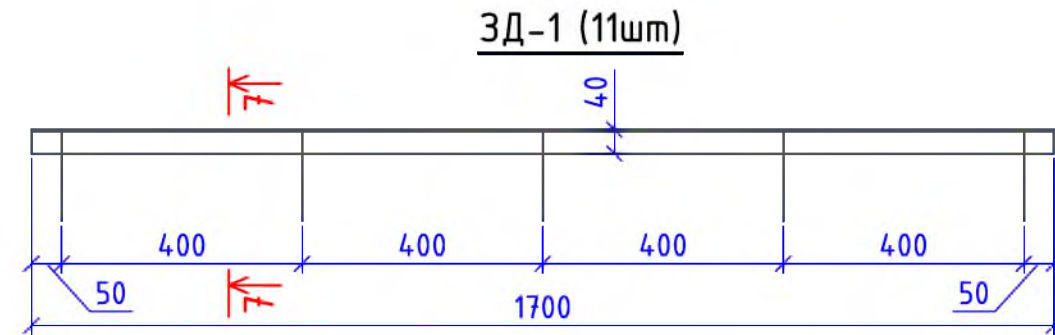
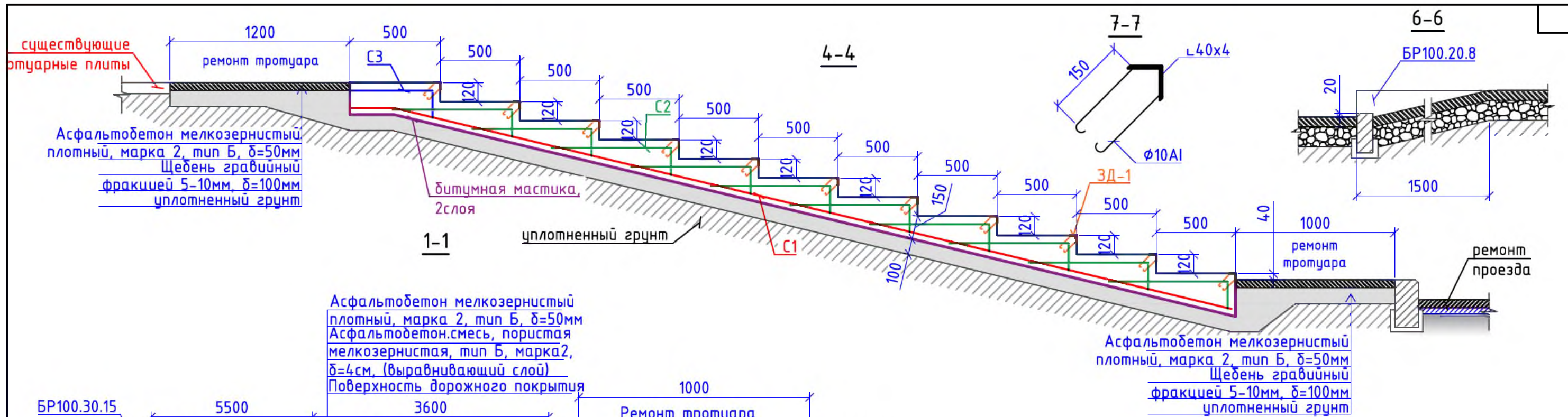
Согласовано

Взам. инв. №

Подп. и дата

Инв. № подл.

Р - 001 - 1854 - ГП					
Администрация городского округа муниципального образования "город Саянск"					
Изм.	Кол. уч.	Лист	№ док.	Подп.	Дата
ГИП				Михеева Т.Л.	
Нач. отд.				Дьяконов В.Е.	
Исполн.				Романова Е.О.	
Н. контр.				Михеева Т.Л.	
Благоустройство придомовой территории жилого дома № 4 микрорайона Олимпийский, город Саянск Иркутской области			Стадия	Лист	Листов
			П	2	4
План привязки парковки, пешеходных дорожек. Спецификация материалов.			Отдел организации и проектирования строительства МУ "Служба подготовки и обеспечения градостроительной деятельности "город Саянск"		



1. Общие указания см. на листе ГП-1.
2. Количество демонтируемых бортовых камней для устройства парковки, учтено в разделе "Ремонт проезда" в демонтаже BR100.30.15.
3. Ремонт существующих ступеней подразумевает из себя демонтаж оставших от ступеней конструкций (остался только BR 100.20.8 по граням ступеней) и устройство новых ступеней из армированного бетона.
4. На концах пешеходных дорожек предусмотрено устройство пандусов.
5. По ремонту проезда - для восстановления покрытия проезда, укладывается выравнивающий слой из асфальтобетонной смеси, а далее укладывается слой из асфальтобетонной мелкозернистой смеси.

Согласовано

Взам. инв. №

Подп. и дата

Инв. № подл.

Р - 001 - 1854 - ГП

Администрация городского округа
муниципального образования "город Саянск"

Изм.	Кол. уч.	Лист	№ док.	Подп.	Дата
ГИП			Михеева Т.Л.		
Нач. отд.			Дьяконов В.В.		
Исполн.			Романова Е.О.		
Н. контр.			Михеева Т.Л.		

Стadia	Лист	Листов
П	3	4

Благоустройство придомовой территории жилого дома № 4 микрорайона Олимпийский, город Саянск Иркутской области

Сечения 1-1, 2-2, 3-3, 4-4, 5-5, 6-6, 7-7. Узел 1. 3Д-1 (11шт)

Отдел организации и проектирования строительства МУ "Служба подготовки и обеспечения градостроительной деятельности "город Саянск"

Формат А3

Марка	Обозначение	Наименование	Кол.	Масса, ед.,кг	Примечание
		<i>Устройство пешеходных дорожек</i>			
	ГОСТ 9128-2013	Асфальтобетон мелкозернистый, плотный, марка2, тип Б, δ=50мм, м ²	96,7		
	ГОСТ 8267-93	Щебень гравийный, фракция 5-10мм, δ=100мм, м ³	9,7		
	ГОСТ 6665-91	БР 100.20.8, шт	151	36	5,436тн
		Выемка грунта вручную, м ³	29,3		46,9тн
		<i>Ремонт тротуара</i>			
	ГОСТ 9128-2013	Асфальтобетон мелкозернистый, плотный, марка2, тип Б, δ=50мм, м ²	28,0		
	ГОСТ 8267-93	Щебень гравийный, фракция 5-10мм, δ=100мм, м ³	2,8		
	ГОСТ 6665-91	БР 100.20.8, шт	26	36	0,94тн
		Выемка грунта вручную, м ³	3,5		0,06тн
		<i>Демонтаж</i>			
	ГОСТ 6665-91	БР 100.20.8, шт	26	36	0,94тн
		тротуарные плиты, S=28,0м ² , δ=70мм, м ³	1,96		3,36тн
		<i>Ремонт существующих ступеней</i>			
С1	ГОСТ 23279-2012	5Ср 5ВРІ-100 5700x1700мм, шт	1	9,7м ²	27,9кг
С2	ГОСТ 23279-2012	5Ср 5ВРІ-100 1700x1000мм, шт	10	1,7м ² /17,0м ²	49,0кг
С3	ГОСТ 23279-2012	5Ср 5ВРІ-100 1700x700мм, шт	1	1,2м ²	3,5кг
ЗД-1 (11шт)	ГОСТ 8509-93	Уголок 40x4, L=1500мм, шт	1	3,9кг	42,9кг
	ГОСТ 5781-82	Круг φ10АІ, L=250мм, шт	10	0,2кг/ 2,0кг	22,0кг
	ГОСТ 26633-2015	Бетон В15, на ступени, м ³	2,1		
	ГОСТ 30693-2000	Битумная мастика, 2 слоя, м ²	13,0	26,0м ²	
	ГОСТ 8267-93	Щебень гравийный, фракция 5-10мм, δ=100мм, м ³	0,6	6м ²	на подготовку под ступени
		Выемка грунта вручную, м ³	3,0		0,05тн
		<i>Демонтаж</i>			
	ГОСТ 6665-91	БР 100.20.8, шт	30	36	1,08тн

Согласовано

Взам. инв. №

Подп. и дата

Инв. № подл.

Р -001 - 1854 - ГП

**Администрация городского округа
муниципального образования "город Саянск"**

Изм.	Кол.уч.	Лист	№ док.	Подп.	Дата
ГИП		Михеева Т.Л.			
Нач. отд.		Дьяконов В.В.			
Исполн.		Романова Е.О.			
Н. контр.		Михеева Т.Л.			

Благоустройство придомовой территории жилого дома № 4 микрорайона Олимпийский, город Саянск Иркутской области

Стадия	Лист	Листов
П	4	4
Отдел организации и проектирования строительства МУ "Служба подготовки и обеспечения градостроительной деятельности "город Саянск"		

Формат А4